

LOGLIFT 118S



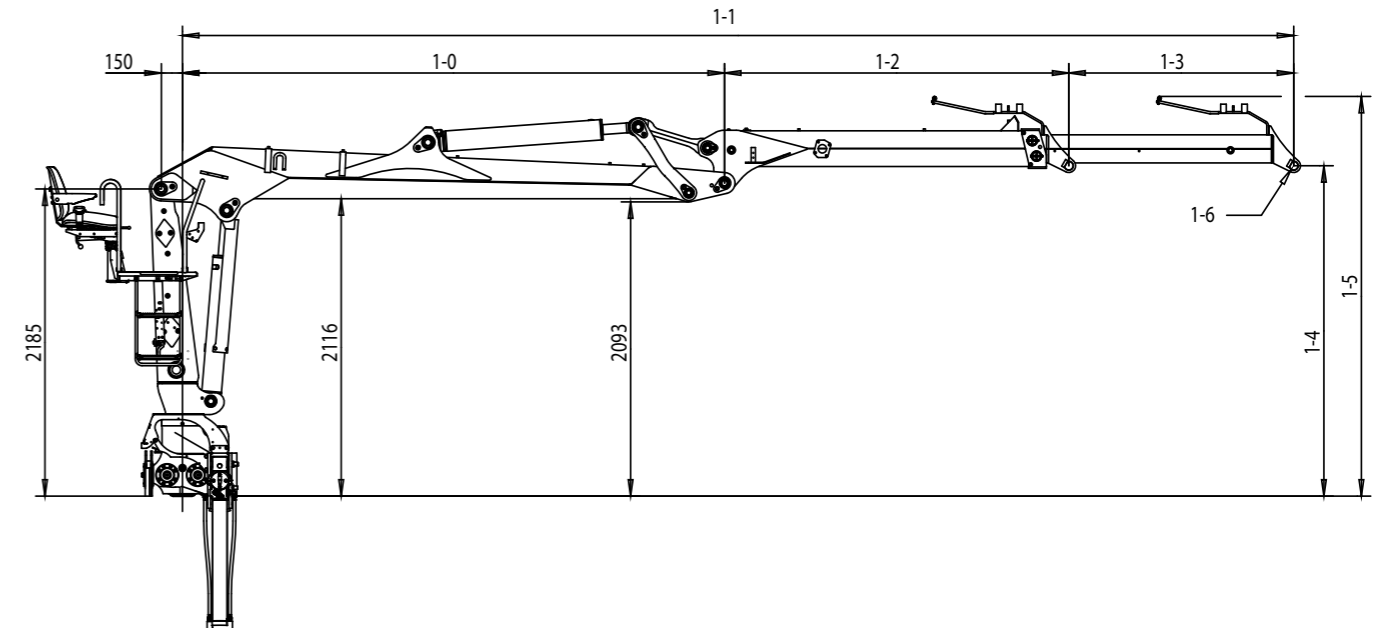
LOGLIFT 118S PERUSTIEDOT

Tekniset tiedot	F118S 79	F118S 83	F118S 84	F118S 88	F118S 96	F118S 101
Suurin nostokyky (kNm)	116	115	113	112	108	104
Hydraulinen ulottuma (m)	7.9	8.3	8.4	8.8	9.6	10.1
Jatkeiden määrä	1	1	1	1	2	2
Uloottuma - nostokapasiteetti, vakio (m/kg)	3.0 - 3250 4.0 - 2800 5.0 - 2320 6.0 - 1960 7.0 - 1680 7.9 - 1460	3.0 - 3250 4.0 - 2750 5.0 - 2260 6.0 - 1960 7.0 - 1680 8.3 - 1360	3.0 - 3450 4.0 - 2750 5.0 - 2240 6.0 - 1900 7.0 - 1640 8.4 - 1340	3.0 - 3300 4.0 - 2700 5.0 - 2200 6.0 - 1880 7.0 - 1620 8.0 - 1420 8.8 - 1240	3.0 - 3350 4.0 - 2650 5.0 - 2140 6.0 - 1820 7.0 - 1560 8.0 - 1340 9.0 - 1180 9.6 - 970	3.0 - 3400 4.0 - 2550 5.0 - 2080 6.0 - 1760 7.0 - 1500 8.0 - 1300 9.0 - 1140 10.1 - 970
Kääntöjärjestelmä	Kaksinkertainen					
Kääntökulma (°)	425					
Vääntömomentti, brutto (kNm)	27.5					
Maksimikäyttöpaine (Mpa)	24					
Suosittelun vähimmäisöljyvirta - säätötilavuuspumppu (l/min)	170					
Paino, nosturi, jossa yläohjauspaikka ja vakiotukijalkavarustus* (kg)	2040	2050	2060	2080	2220	2250
Paino, HiVision-nosturi sis. tukijalkapalkiston (kg)**	2170	2180	2190	2210	2350	2380
Paino, nosturi sis. ohjaamon ja tukijalkapalkiston (kg)*	2450	2460	2470	2490	2630	2660

*Paino kiinteätilavuuksisen pumpun kanssa, öljyn paino mukaan luettuna

**Paino säätötilavuuspumpun kanssa, öljyn paino mukaan luettuna

Sivukuva



Malli	1-0	1-1 min	1-1 max	1-2	1-3	1-4	1-5	1-6
79	3856	6368	7949	2513	1580	2348	2692	Ø40, B=184
83	3856	6556	8306	2700	1750	2348	2692	Ø40, B=184
84	4355	6867	8448	2513	1580	2350	2692	Ø40, B=184
88	4355	7055	8805	2700	1750	2350	2692	Ø40, B=184
96	3856	6446	9596	2590	3150	2379	2742	Ø40, B=184
101	4355	6945	10095	2590	3150	2381	2744	Ø40, B=184

Jos haluat lisätietoja käy
osoitteessa www.hiab.com



BUILT TO PERFORM

Hiab on maailman johtava ajoneuvojen kuormankäsittelylaitteiden sekä älykkäiden palvelujen ja digitaalisten ratkaisujen toimittaja. Hiabin tuotevalikoimaan kuuluvat luokkansa parhaat kuormankäsittelylaitteet, kuten HIAB-, EFFER- ja ARGOS-kuormausnosturit, LOGLIFT- ja JONSERED-puutavara- ja kierrätysnosturit, MOFFETT- ja PRINCETON-ajoneuvotrukit, MULTILIFT-vaihtolavalaitteet sekä ZEPRO-, DEL- ja WALTCO-takalaitanostimet. Alan edelläkävijänä ja ylpeänä 75-vuotisen historiansa aikana Hiab on sitoutunut olemaan asiakkaidensa ensisijainen kumppani ja ratkaisujen tarjoaja sekä muovaamaan älykkään kuorman käsittelyn tulevaisuutta.

www.hiab.com

Hiab on osa Cargotec-konsernia.

www.cargotec.com

Vastuuvapauslauseke. Pidätämme oikeuden muutoksiin. Kuvat, piirustukset ja tiedot eivät aina vastaa tuotannossa olevaa uusinta versiota tai vakiomallia. Mallikuvissa voi olla erityislaitteita tai -värejä.

www.hiab.com



LOGLIFT