

Hiab XS 244 R CLX

Capacidad 22 tm



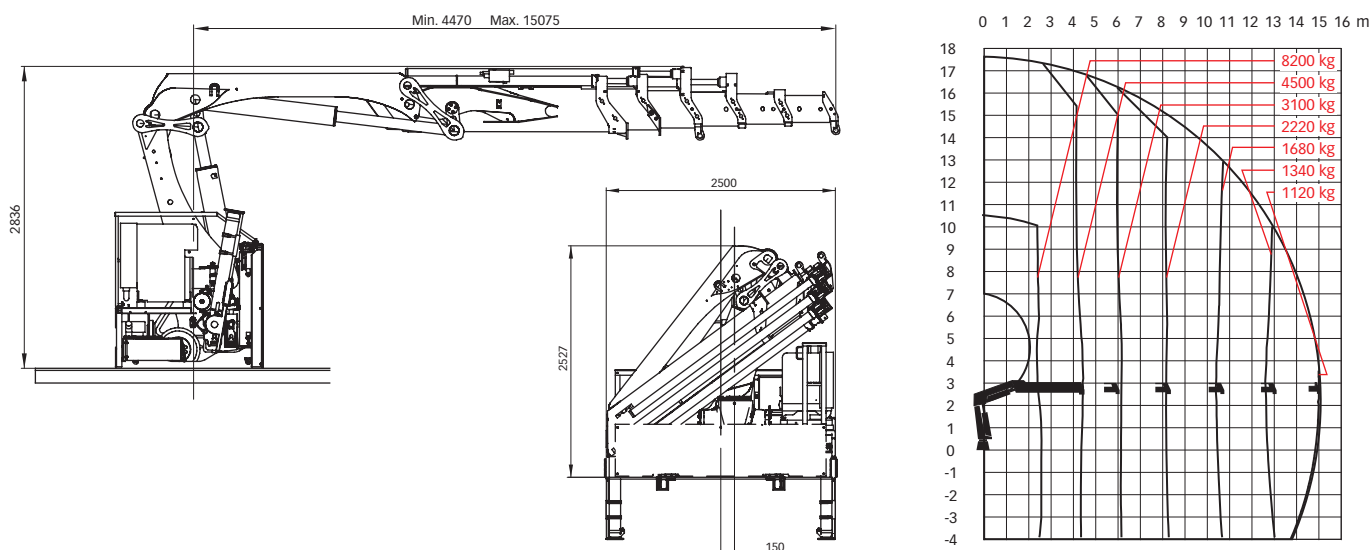
Hiab XS 244 R CLX Datos básicos

Datos técnicos

	EP-2 CLX	EP-3 CLX	EP-4 CLX	EP-5 CLX
Capacidad de elevación max. (kNm)	214	208	203	199
Alcance, extensión hidráulica (m)	8,0	10,3	12,7	15,1
Alcance / capacidad de elevación (m / kg)	2,4 / 8400	2,4 / 8200	2,4 / 8200	2,5 / 8200
	4,2 / 5200	4,3 / 4950	4,4 / 4700	4,5 / 4500
	5,9 / 3700	6,0 / 3450	6,1 / 3250	6,2 / 3100
	7,9 / 2760	8,0 / 2540	8,1 / 2380	8,2 / 2220
	-	10,2 / 1980	10,3 / 1820	10,4 / 1680
	-	-	12,6 / 1460	12,7 / 1340
	-	-	-	15,0 / 1120
Angulo de giro	410°	410°	410°	410°
Altura en posición de plegado (mm)	2530	2530	2530	2530
Anchura en posición de plegado (mm)	2500	2500	2500	2500
Peso - versión estándar (kg)	4100*	4295*	4470*	4640*
Velocidad de conducción (m / s)	0,7	0,7	0,7	0,7

* Peso basado en grúa estándar con estabilizadores de 6 m, cilindros estabilizadores largos y depósitos de combustible y aceite llenos.

Hiab XS 244 R EP-5 CLX



Descargo de responsabilidad. Las grúas Hiab están fabricadas siguiendo las normas más estrictas de seguridad y han sido sometidas a un gran número de pruebas para garantizar la máxima vida útil. Los cálculos de resistencia para este modelo cumplen la norma EN 13001 para fatiga de clase S2. El sistema de control de calidad de Cargotec tiene la certificación ISO 9001. Algunos de los componentes descritos en nuestra documentación pueden ser equipos opcionales. Para ciertas aplicaciones puede ser necesario un permiso oficial. Nos reservamos el derecho a modificar las especificaciones técnicas sin necesidad de aviso previo. Las grúas Hiab están fabricadas para países de la UE, llevan la marca CE y cumplen la normativa europea EN 12999. **Cargotec** mejora las operaciones de carga con soluciones para la carga y descarga de mercancías en tierra y mar, allí donde haya que desplazar cargas. Las filiales de Cargotec para manipulación de cargas, Hiab, Kalmay y MacGregor, son líderes mundiales en su campo. www.cargotec.com