

希尔博(Hiab) 马提力 (Multilift) XP经典系列拉臂钩

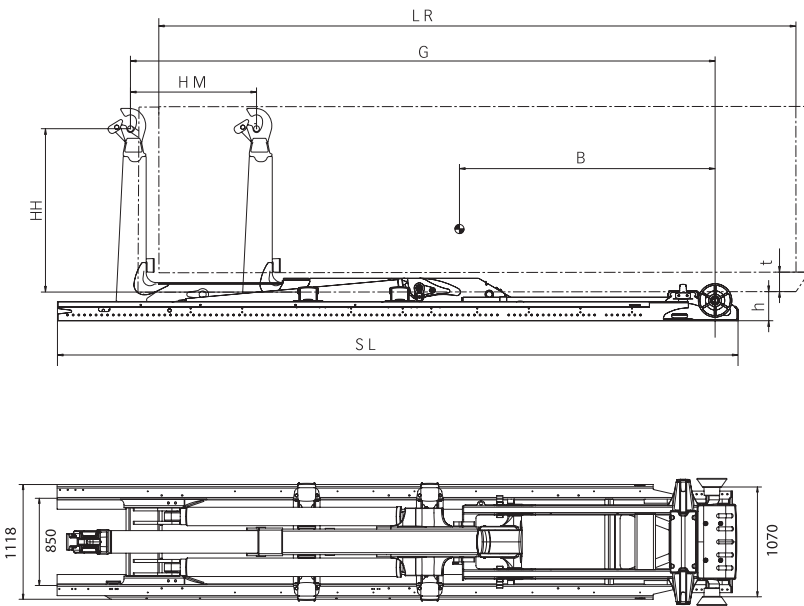


基本参数

XP26S

技术参数

系列	XP26S		
底盘类型	4 轴		
整车总质量 (t)	32		
起重能力 (t)	26		
钩心至后辊轮轮心距离	56	59	61
设备自重 (kg) *	2680	2730	2750
自卸角度(°)	49	52	49
最大工作压力 (MPa)	30		
建议油流量 (l/min)	120		



*设备自重含液压箱体锁，但不包括油箱和油的重量。
 **副梁的长度(SL)可根据实际所需的安装长度截短，最小安装长度由不同国家的要求和主控阀的位置决定。请向希尔博(Hiab)马提力(Multilift)经销商了解详细的安装尺寸信息。
 ***其他的钩心高度符合不同的箱体标准

希尔博 (Hiab) 马提力 (Multilift) 设备符合《欧盟机械指令》的规定并可印刷CE标志。我方保留对产品修改的权利。示意图可能与标准设备存在不同。

主要尺寸

型号	XP26S.56	XP26S.59	XP26S.61
LR=处理箱体长度 (m) (最小-最大)	4.5 - 6.6	4.7 - 6.9	4.9 - 7.1
SL=副梁长度 (mm) **	6563	6563	6733
B=重心(mm)	2950	3000	3150
G=钩心至后辊轮轮心距离(mm)	5580	5860	6080
HM=钩臂水平移动距离 (mm)	1100	1450	1450
t=允许箱体轨道最小净空高度 (mm)		125	
h=安装高度 (mm)		270	
HH=钩心高度 (mm) ***		1570	

卡哥特科提升陆地和海洋的货流效率——无论货物在哪里流转。卡哥特科旗下的子品牌包括希尔博、卡尔玛和麦基嘉，均是全球公认的货物装卸解决方案领导者。卡哥特科的全球网络与客户开展密切合作并提供广泛的服务，确保设备良好、稳定、可靠的运作。www.cargotec.com



希尔博装卸设备(上海)有限公司
 上海市四川北路1318号
 盛邦国际大厦12楼
 邮政编码: 200080
www.hiab.com