

Hiab 008 T

Nostokyky 0,9 tm

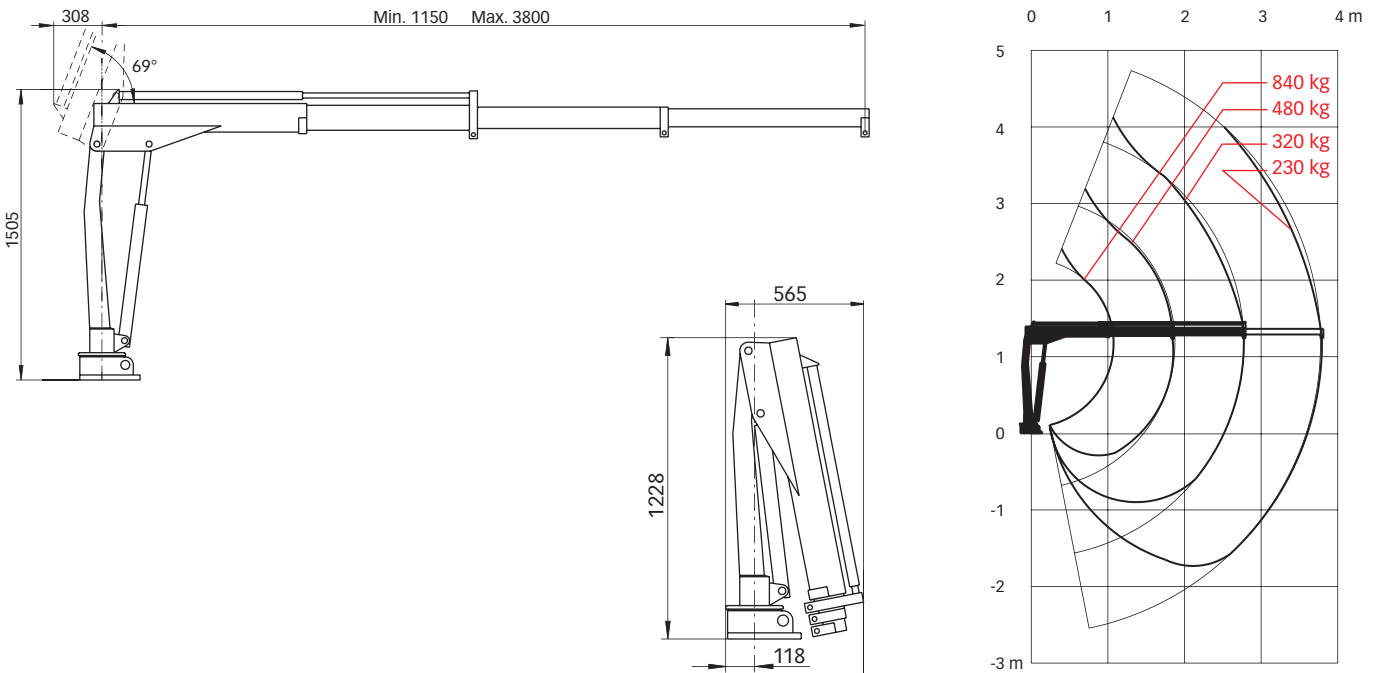


Hiab 008 T Perustiedot

Tekniset tiedot

	008 T-0	008 T-1	008 T-2
Suurin nostokyky (kNm)	9,0	9,0	8,8
Ulottuma, hydrauliset jatkeet (m)	-	1,9	2,8
Ulottuma, mekaaniset jatkeet (m)	3,8	3,8	3,8
Ulottuma / nostokyky (m / kg)	-	1,1 / 840	1,1 / 840
	-	1,9 / 480	1,9 / 480
	-	-	2,8 / 320
Kääntökulma	∞	322°	322°
Korkeus kuljetusasennossa (mm)	1228	1228	1228
Leveys kuljetusasennossa (mm)	565	565	565
Tarvittava asennustila (mm)	-	-	-
Paino, perusnosturi ilman tukijalkoja (kg)	105	125	145
Paino, tukijalkavarustus (kg)	12 - 15	12 - 15	12 - 15

Hiab 008 T-2



Vastuuvapauslauseke. Hiab-nosturit on rakennettu ja kauttaaltaan testattu niin, että ne täyttävät korkeimmat turva- ja kestävyysvaatimukset. Tämän mallin lujuuslaskennat on toteutettu EN 13001-standardin, väsytyluokka S2:n mukaisesti. Cargotecin sertifioitu Quality Assurance System on ISO 9001-yhteensopiva. Jotkin tekstissä mainitut osat saattavat olla lisävarusteita. Tiettyt sovellukset saattavat vaatia virallista lupaa. Pidätämme oikeuden muuttaa teknisiä määrittämiä ilman etukäteisvaroitusta. EU-maihin tarkoitetut Hiab-nosturit ovat CE-merkittyjä ja mukautuvat eurooppalaiseen EN 12999-standardiin.

Cargotec tehostaa tavaravirtojen kulkua niin maalla kuin merelläkin - kaikkialla, missä tavara liikkuu. Cargotecin tytärbändit Hiab, Kalmar ja MacGregor tunnetaan kuorman- ja lastinkäsittelyalan johtavina brändeinä ympäri maailman. Maailmanlaajuinen Cargotecin verkosto toimii lähellä asiakkaita, ja kattavat huoltopalvelut takaavat laitteiden jatkuvan, luotettavan ja ympäristöystävällisen toiminnan. www.cargotec.com