

# HIAB X-HIPRO 302



# HIAB X-HIPRO 302 GRUND DATA

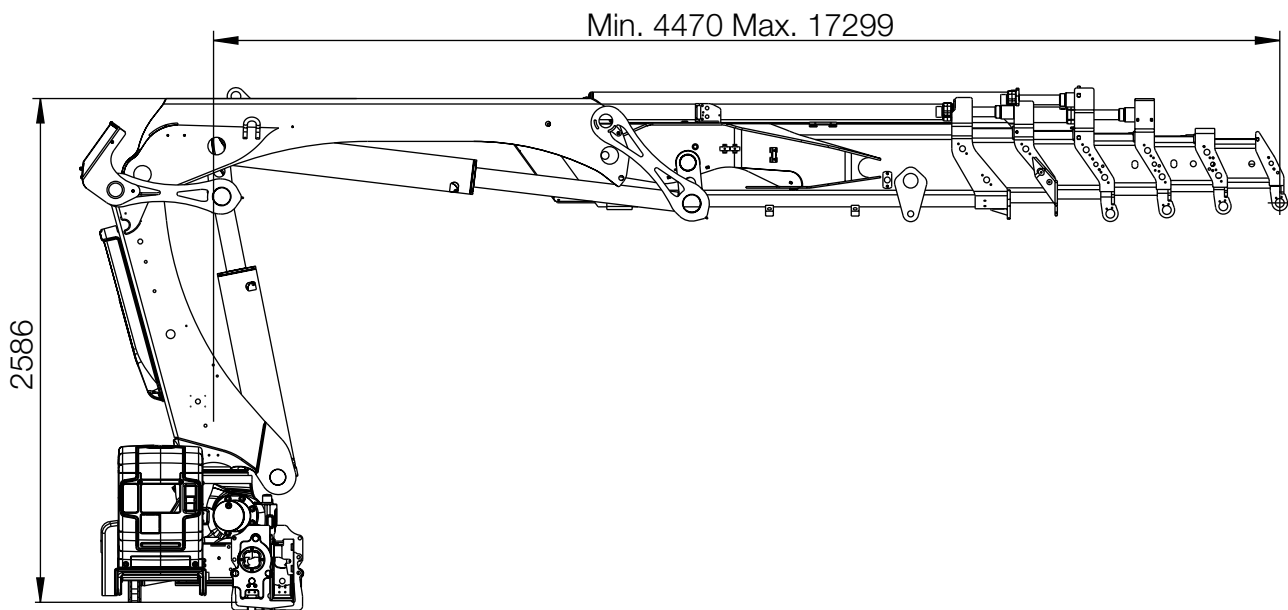
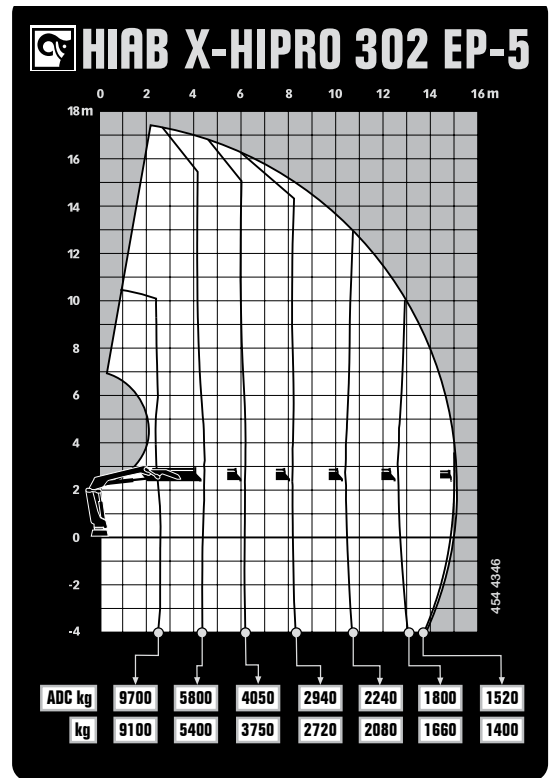
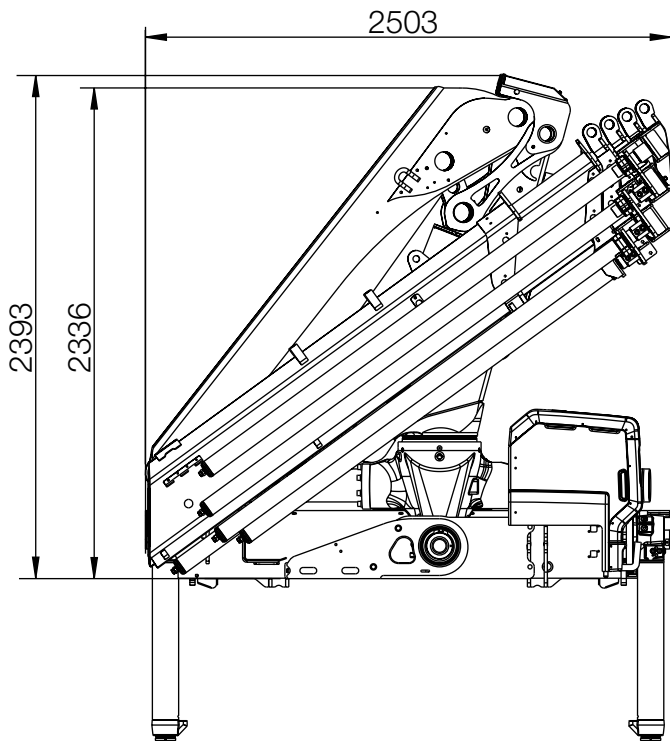
GRUND DATA	X-HiPro 302 E-6	X-HiPro 302 E-6 Jib 45X-3	X-HiPro 302 E-8	X-HiPro 302 EP-5
Mdyn	325 kNm	325 kNm	325 kNm	325 kNm
Lyftkapacitet (kNm)	229	229	219	238
Lyftkapacitet (tm)	23.3	23.3	22.3	24.3
Lyftkapacitet (ADC) (kNm)	245	245	236	255
Lyftkapacitet (ADC) (tm)	25.0	25.0	24.1	26.0
Räckvidd - lyftförmåga, standard (m-kg)	2.6 - 9 400 4.5 - 5 500 6.1 - 3 900 7.9 - 2 840 9.8 - 2 180 11.8 - 1 740 13.9 - 1 420 16.1 - 1 220	19.2 - 540 20.8 - 480 22.7 - 430 24.6 - 390	2.5 - 9 200 4.7 - 5 100 6.3 - 3 550 8.1 - 2 540 10.0 - 1 880 12.0 - 1 460 14.1 - 1 160 16.3 - 940 18.6 - 800 20.9 - 700	2.6 - 9 700 4.5 - 5 800 6.2 - 4 050 8.2 - 2 940 10.4 - 2 240 12.7 - 1 800 15.0 - 1 520
Räckvidd - lyftförmåga, manuella utskjut (m-kg)	18.3 - 980	-	22.4 - 600	17.2 - 1 260
Hydraulisk räckvidd, standard (m)	16.2	24.7	21.0	15.1
Hydraulutskjutets slaglängd (m)	11.7	17.1	16.3	10.6
Räckvidd, manuella utskjut (m)	18.4	-	22.6	17.3
Lyfthöjd över kranens intallations nivå, hydr./man. (m)	18.8 / 23.1	-	23.6 / 25.1	17.7 / 19.8
Rek. Pumpflöde (l/min)	90 - 120	90 - 120	90 - 120	90 - 120
Arbetstryck (Mpa)	33.5	33.5	33.5	33.5
Oljevolym i tank (l)	150 - 200	150 - 200	150 - 200	150 - 200
Tankvolym (l)	0 - 235	0 - 235	0 - 235	0 - 235
Svängvinkel (°)	420	420	420	420
Möjlig lutning vid max. lyftkapacitet (°)	5	5	5	5
Svängmoment, brutto (kNm)	34	34	34	34
Svånghastighet 91 (°/s)	15	15	15	15
Svånghastighet (°/s)	15	15	15	15
Lyfthastighet vid standard hydraulisk räckvidd (m/s)	2.1	2.1	2.7	1.9
Höjd i parkeringsläge (mm)	2 650	2 633	2 401	2 650
Bredd i parkeringsläge (mm)	2 505	2 505	2 508	2 503
Erforderligt inbyggnadsutrymme. Rotationsyta ej inkluderat (mm)	1 256	1 215	1 212	1 274
Kran i standardutförande utan stödbens system (kg)	3 480	4 020	3 750	3 210
Ramförbindningar (kg)	56 - 63	56 - 63	56 - 63	56 - 63
Stödbensutrustning (kg)	381 - 465	381 - 465	381 - 465	381 - 465

Tabellen visar exempel på modeller och representerar inte alla alternativ som finns.

Med möjligheten att konfigurera din kran kan vi ge dig en kran som är perfekt anpassad till dina behov.

Kontakta din lokala återförsäljare för mer information och data om de olika alternativ vi kan erbjuda.

# Hiab X-HIPRO 302 EP-5



# BUILT TO PERFORM

Hiab är världsledande leverantör av vägburna lasthanteringslösningar, Kundnöjdhet är vår högsta prioritet, Hiabs produktsortiment omfattar HIAB lastkranar, JONSERED skogs- och återvinningskranar, LOGLIFT skogskranar, MOFFETT påhängstruckar och MULTILIFT lastväxlare, liksom DEL, WALTCO och ZEPRO bakgavellyftar,

[hiab.com](http://hiab.com)

Hiab är en del av Cargotec,

[cargotec.com](http://cargotec.com)



[hiab.com](http://hiab.com)