

HIAB X-DUO 218



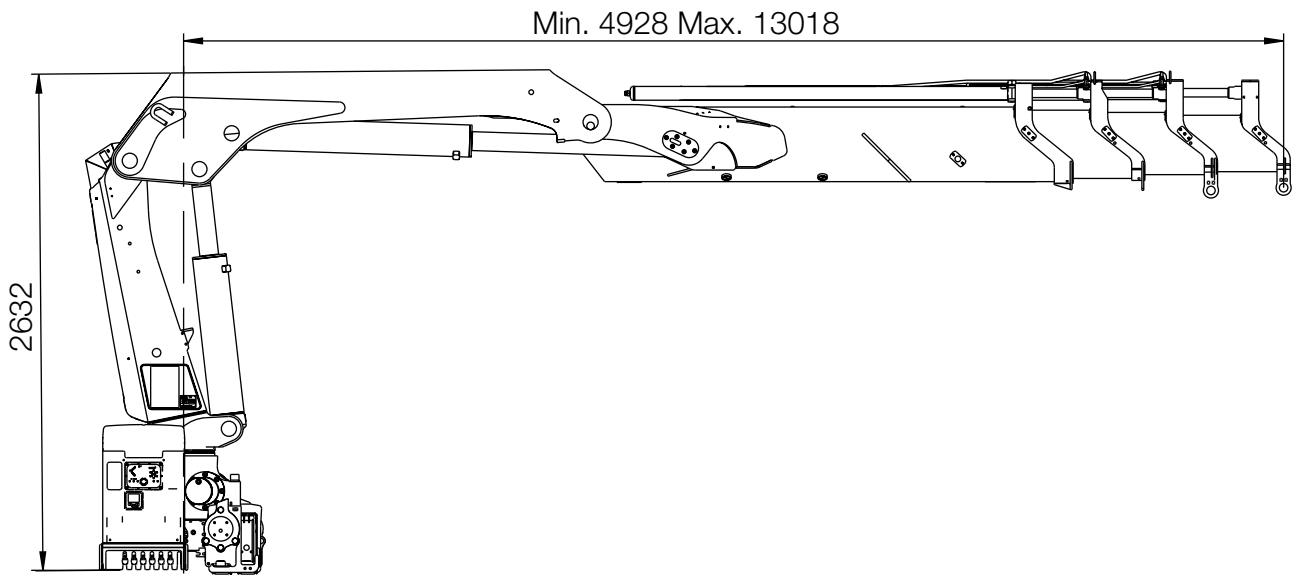
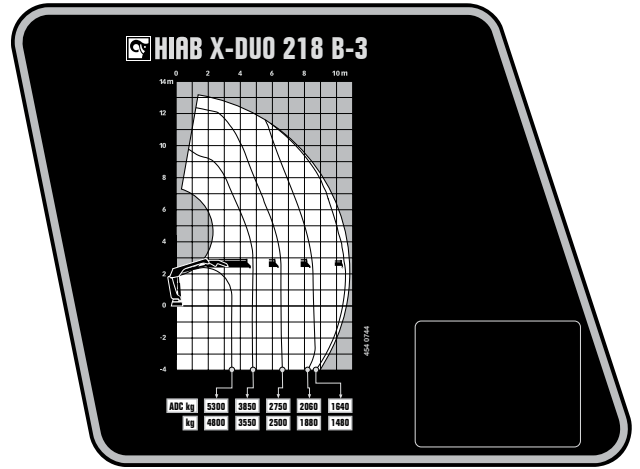
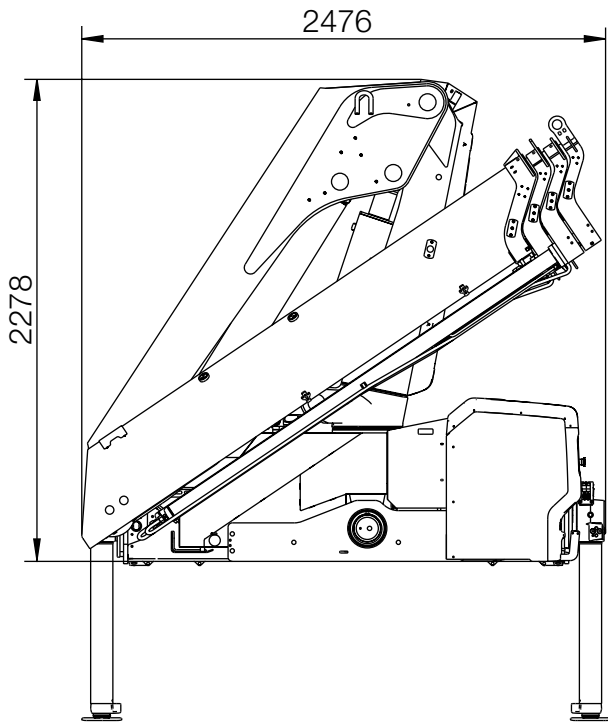
HIAB X-DUO 218 DATOS BÁSICOS

DATOS TÉCNICOS	X-Duo 218 B-2	X-Duo 218 B-3	X-Duo 218 B-4	X-Duo 218 E-4
Mdyn	242 kNm	246 kNm	249 kNm	252 kNm
Capacidad de elevación (kNm)	170	165	161	160
Capacidad de elevación (tm)	17.3	16.8	16.4	16.3
Capacidad de elevación (ADC) (kNm)	185	180	176	176
Capacidad de elevación (ADC) (tm)	18.8	18.4	17.9	17.9
Alcance - capacidad de elevación, estándar (m-kg)	3.3 - 5 700 4.6 - 4 100 6.4 - 2 900 8.4 - 2 220	3.5 - 5 300 4.7 - 3 850 6.4 - 2 750 8.4 - 2 060 10.5 - 1 640	3.5 - 5 100 4.7 - 3 750 6.4 - 2 650 8.4 - 1 940 10.5 - 1 500 12.6 - 1 240	3.5 - 5 100 4.7 - 3 800 6.5 - 2 650 8.5 - 1 940 10.5 - 1 540 12.6 - 1 260
Alcance - Capacidad de elevación, con extensión manual (m-kg)	10.5 - 1 680	12.6 - 1 280	14.9 - 940	14.9 - 960
Extensión hidráulica, estándar (m)	8.7	10.8	12.9	12.8
Carrera de la extensión hidráulica (m)	3.9	5.9	8.0	8.0
Alcance, extensión manual (m)	11.1 / 13.2	13.2 / 15.4	15.3 / 17.6	15.2 / 17.5
Altura de elevación desde la base, hidráulica/manual (m)	45 - 55	45 - 55	45 - 55	45 - 55
Caudal de aceite recomendado (l/min)	30.8	30.8	30.8	30.8
Presión de trabajo (Mpa)	92 - 200	92 - 200	92 - 200	92 - 200
Volumen de aceite, depósito (l)	0 - 235	0 - 235	0 - 235	0 - 235
Volumen del depósito (l)	415	415	415	415
Angulo de giro (°)	6	6	6	6
Máxima inclinación posible a máxima capacidad de elevación (°)	28.3	28.3	28.3	28.3
Par de giro, bruto (kNm)	15	15	15	15
Velocidad de giro (80°/s)	15	15	15	15
Velocidad de giro (°/s)	1.2	1.5	1.8	1.7
Velocidad de elevación a alcance hidráulico estándar (m/s)	2 278	2 278	2 278	2 269
Altura en posición de plegado (mm)	2 476	2 476	2 476	2 485
Anchura en posición de plegado (mm)	1 120	1 510	1 120	1 100
Espacio de instalación con juego de mangueras y tuberías (mm)	1 840	2 000	2 140	2 260
Grúa, modelo estándar, sin gatos (kg)	41 - 65	41 - 65	41 - 65	41 - 65
Espárragos de sujeción (kg)	271 - 428	271 - 428	271 - 428	271 - 428
Equipo de gatos (kg)				

Esta tabla muestra algunos ejemplos de modelos, y representa a algunas de las opciones disponibles.
Con la posibilidad de configurar su grúa, podemos ofrecerle una grúa perfectamente adaptada a sus necesidades.

Póngase en contacto con su distribuidor local para obtener más información sobre la variedad de opciones que podemos ofrecer.

Hiab X-DUO 218 B-3



BUILT TO PERFORM

Hiab es el proveedor líder mundial de equipos de carretera para manejo de carga. La satisfacción del cliente es la prioridad para nosotros. La gama de productos Hiab incluye, grúas de carga HIAB, grúas de reciclaje y forestal JONSERED, grúas forestales LOGLIFT, carretillas elevadoras MOFFETT y equipos de gancho MULTILIFT, así como las trampillas elevadoras DEL, WALTCO y ZEPRO.

hiab.com

Hiab forma parte de Cargotec.

cargotec.com



© BD-XDU0218-ES-WW_170413



hiab.com