

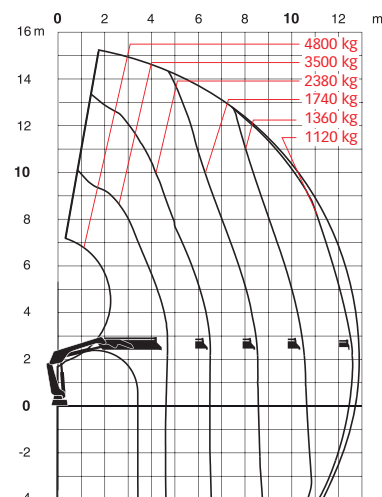
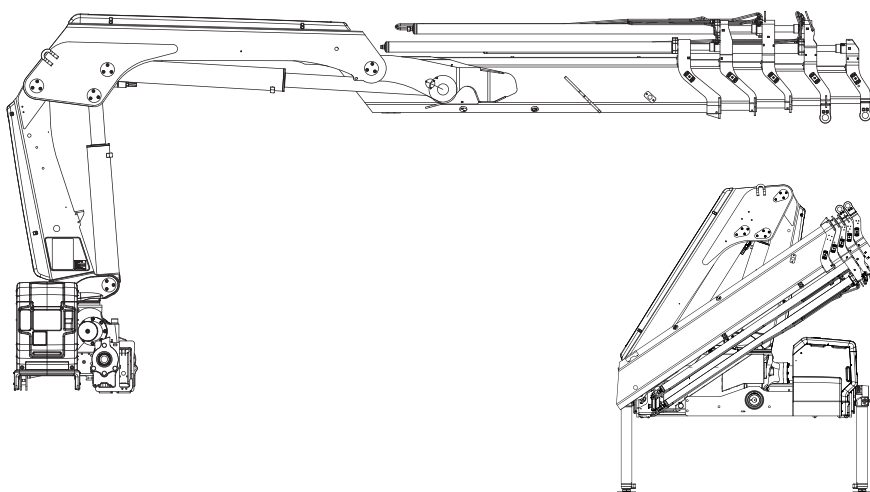
# Hiab X-HiDuo 188



# Hiab X-HiDuo 188 Grunndata

Tekniske data	BS-2	B-4	E-5	E-6
Maks. Løftekapasitet (kNm)	169,4	160	154,5	151,3
Rekkevidde, hydraulisk utskyt (m)	8,3	12,9	15,2	17,5
Rekkevidde, manuelle utskyt (m)	10,5	15,2	17,5	19,4
Rekkevidde, med jib (m)	-	-	-	-
Rekkevidde / løftekapasitet (m/kg)	3,4 / 5100 4,3 / 4000 6,1 / 2800 8,1 / 2100	3,4 / 4800 4,6 / 3500 6,4 / 2380 8,4 / 1740 10,4 / 1360 12,5 / 1120	3,2 / 4900 4,9 / 3200 6,7 / 2180 8,7 / 1560 10,7 / 1200 12,8 / 970 15,0 / 810	3,3 / 4650 5,0 / 3050 6,8 / 2040 8,8 / 1440 10,8 / 1080 12,9 / 850 15,1 / 700 17,4 / 590
Rekkevidde / løftekapasitet, med jib (m / kg)	-	-	-	-
Svingvinkel (°)	415	415	415	415
Høyde parkeret (mm)	2265	2265	2260	2260
Bredde parkeret (mm)	2470	2492	2494	2494
Plassbehov (mm)	865	865	965	965
Vekt, standardutførelse uten støtteben (kg)	1825	2135	2395	2515
Vekt, støtteben (kg)	271-428	271-428	271-428	271-428
Vekt jib (kg)	-	-	-	-

## Hiab X-HiDuo 188 B4



**Ansvarsfraskrivelse.** Hiab kraner er bygget for å møte de høyeste krav til sikkerhet, lang levetid og har blitt gjennomgående testet. Holdfasthetsberegningene for denne modellen er i henhold til DIN 15018. Hiabs kvalitetsikringssystem er i samsvar med ISO 9001. Noen artikler i brosjyren kan være tilleggsutstyr som krever godkjenning fra lokale myndigheter. Vi forbeholder oss retten til endringer uten forhåndsvarsel. Hiab kraner produsert for EU-land er CE-merket og er i samsvar med standarden EN 12999.

**Hiab** er verdens ledende leverandør av mobilt utstyr for lasthåndtering. Vårt utvalg av kvalitetsprodukter omfatter lastekraner, skogbruks- og gjenvinningskraner, krokloftere, lastebilmonterte gaffeltrucker og bakløftere. Vår målsetting er å sette standarden i bransjen for kundetilfredshet ved å tilby produkter og tjenester som oppfyller kundenes behov over hele verden. [www.hiab.com](http://www.hiab.com)  
Hiab er en del av Cargotec. [www.cargotec.com](http://www.cargotec.com)