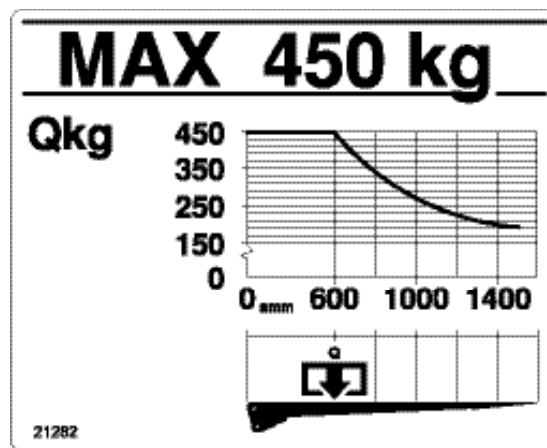


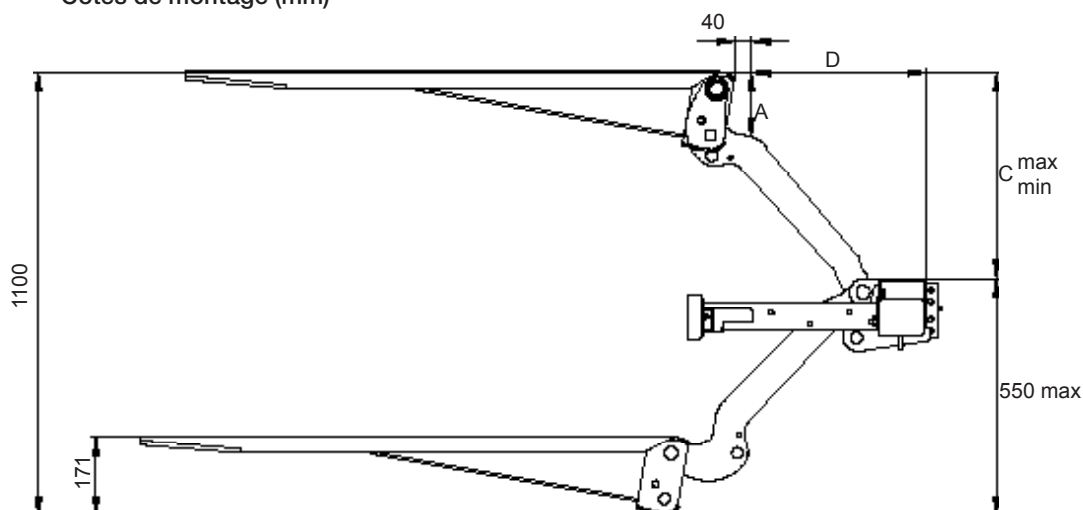
# ZEPRO ZU 45-110

(110 bar)		12 volt	24 volt
Moteur		95 A	60 A
Bobine (G.E.P.)		1,4 A	0,7 A
Bobine (Clapet)		1,5 A	0,75 A
Solénoïd		1,8 A	0,9 A
Surface de câble:	Câble alimentation	1,5 mm <sup>2</sup>	1,5 mm <sup>2</sup>
	Câble commande 0-8 m	25 mm <sup>2</sup>	25 mm <sup>2</sup>
	Câble commande 8-15 m	35 mm <sup>2</sup>	35 mm <sup>2</sup>
	Câble commande >15 m	-	35 mm <sup>2</sup>
Batterie:	Capacité min.	140 Ah	110 Ah
	Capacité min.	9 volt	18 volt

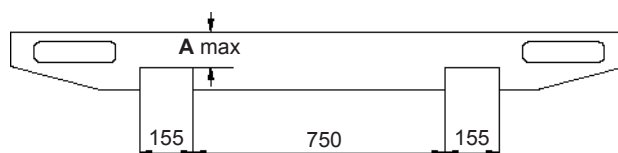
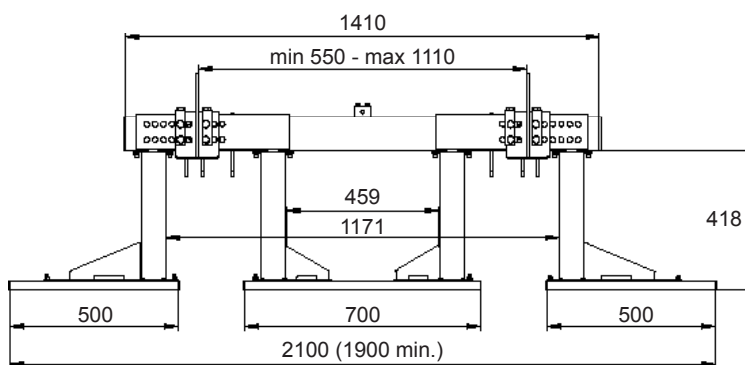
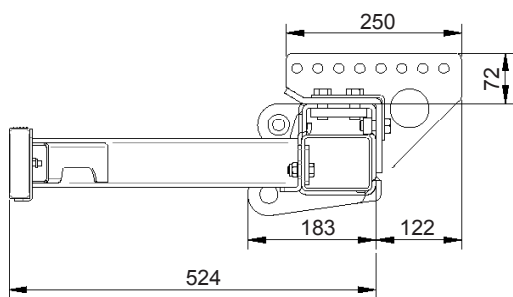
Abaque de charge



Côtes de montage (mm)



C	A	D
550	146	432
500	133	498
450	125	549
400	117	590
350	105	624
300	95	652
250	85	675



2018-04-18

## ZEPRO Sales

Tel.: +46 (0)10-459 05 00

E-post: [zepro@zepro.com](mailto:zepro@zepro.com) | [zepro.com](http://zepro.com)