

# HIAB X-HIPRO 262



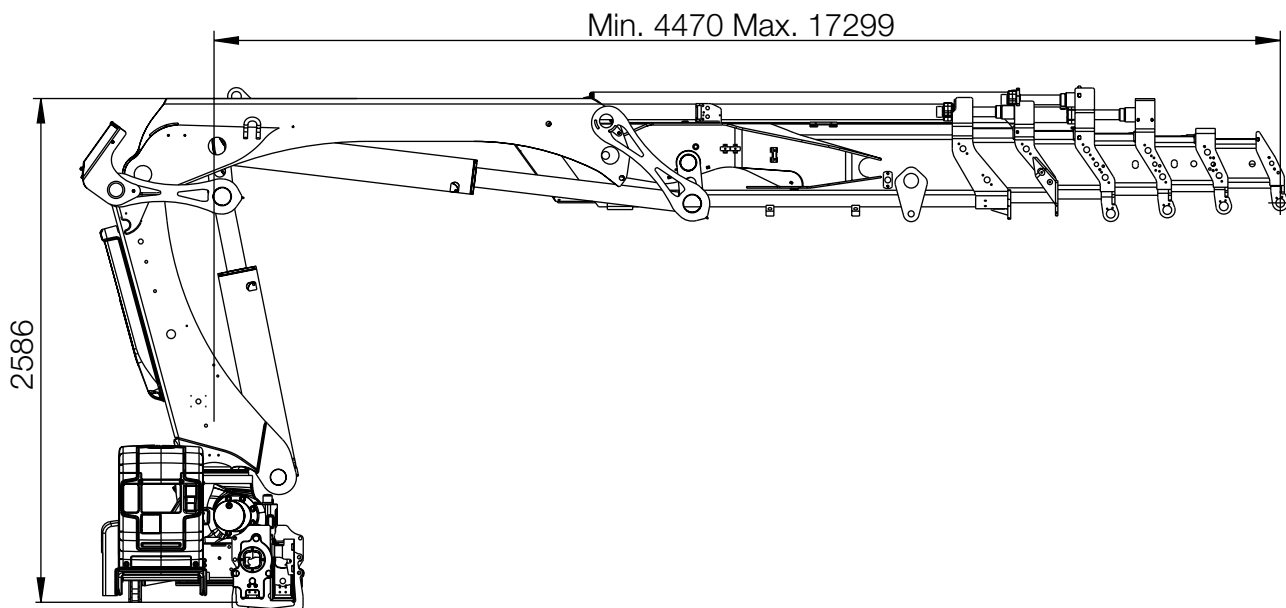
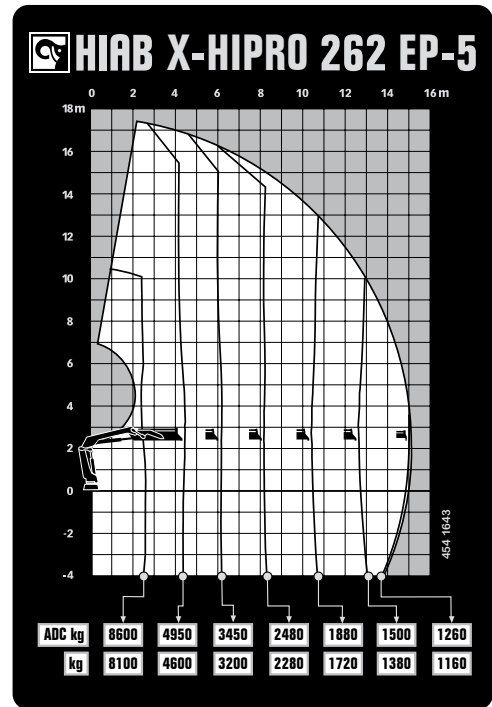
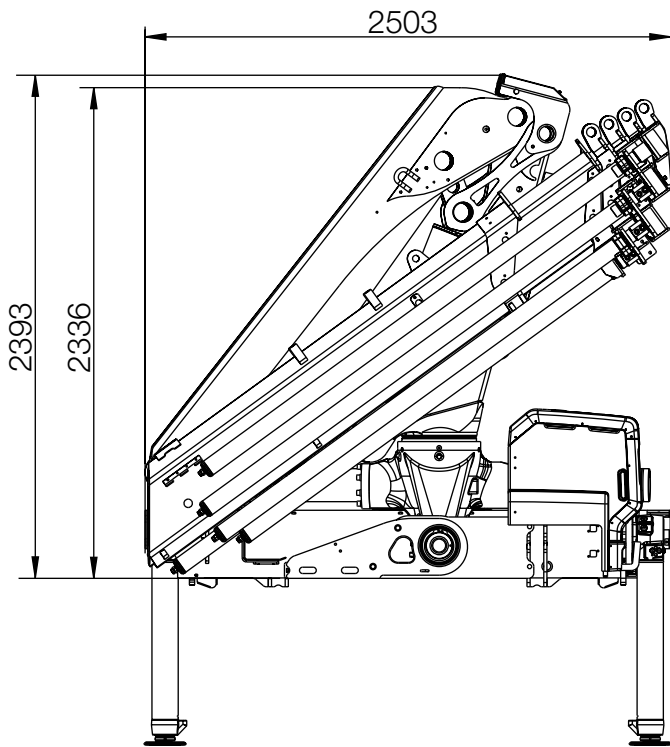
# HIAB X-HIPRO 262 BASISGEGEVENS

BASISGEGEVENS	X-HiPro 262 E-6	X-HiPro 262 E-6 Jib 45X-3	X-HiPro 262 E-8	X-HiPro 262 EP-5
Mdyn	284 kNm	285 kNm	285 kNm	284 kNm
Hefvermogen (kNm)	195	195	185	203
Hefvermogen (tm)	19.9	19.9	18.9	20.7
Hefvermogen (ADC) (kNm)	210	210	200	218
Hefvermogen (ADC) (tm)	21.4	21.4	20.4	22.3
Bereik - hefvermogen standaard (m-kg)	2.5 - 8 400	19.2 - 330	2.4 - 8 400	2.5 - 8 600
	4.5 - 4 750	20.8 - 290	4.7 - 4 350	4.5 - 4 950
	6.1 - 3 300	22.7 - 250	6.3 - 2 960	6.2 - 3 450
	7.9 - 2 360	24.6 - 230	8.1 - 2 060	8.2 - 2 480
	9.8 - 1 800		10 - 1 500	10.4 - 1 880
	11.8 - 1 400		12 - 1 120	12.7 - 1 500
	13.9 - 1 160		14.1 - 880	15 - 1 260
	16.1 - 980		16.3 - 700	18.6 - 580 20.9 - 520
Bereik - hefvermogen met mechanische verlenging (m-kg)	18.3 - 780	-	22.4 - 440	17.2 - 1 040
	20.4 - 640			
Hydraulisch bereik, standaard (m)	16.2	24.7	21	15.1
Hydraulische giekverlenging (m)	11.7	14.9	16.3	10.6
Bereik met mechanische giekverlenging (m)	20.6	-	22.6	17.3
Hefhoogte vanaf montageplaat, hydr./handmatige bediening (m)	18.8 / 23.1	25.0 / 0.0	23.6 / 25.1	17.7 / 19.9
Aanbevolen pompopbrengst (l/min)	90 - 120	90 - 120	90 - 120	90 - 120
Werkdruk van de kraan (Mpa)	32.9	32.9	32.9	32.9
Olie in tank (l)	150 - 200	150 - 200	150 - 200	150 - 200
Volume olietank (l)	0 - 235	0 - 235	0 - 235	0 - 235
Zwenkbereik (°)	410	410	410	410
Max. zwenkhoek bij maximum hefvermogen (°)	5	5	5	5
Bruto zwenkmoment (kNm)	28.3	28.3	28.3	28.3
Zwenksnelheid 80 (°/s)	15	15	15	15
Zwenksnelheid (°/s)	15	15	15	15
Hefsnelheid bij standaard hydraulisch bereik (m/s)	2.3	2.3	3	2.2
Hoogte in transportpositie (mm)	2 633	2 633	2 401	2 650
Breedte in transportpositie (mm)	2 505	2 505	2 508	2 503
Benodigde inbouwruimte met slang- en leidingset (mm)	1 220	1 215	1 212	1 274
Standaardkraan zonder steunpoten (kg)	3 210	3 700	3 540	3 000
Frame montagedelen (kg)	56 - 63	56 - 63	56 - 63	56 - 63
Steunpoten (kg)	381 - 465	381 - 465	381 - 465	381 - 465

Deze tabel toont een aantal voorbeelden van modellen en is niet representatief voor alle beschikbare opties. Met een breed scala aan mogelijkheden om uw kraan samen te stellen, kunnen wij u voorzien van een kraan die perfect is afgestemd op uw wensen.

Neem contact op met uw lokale dealer voor meer informatie over de verschillende opties die wij kunnen bieden.

# Hiab X-HIPRO 262 EP-5



# BUILT TO PERFORM

Hiab is wereldwijd de grootste leverancier van laad- en lossystemen voor het wegtransport. Klanttevredenheid heeft voor ons de hoogste prioriteit. Hiabs productassortiment omvat HIAB autolaadkranen, JONSERED recycling- en houtkranen, LOGLIFT houtkranen, MOFFETT meeneemheftrucks, MULTILIFT afzetsystemen en DEL, WALTCO en ZEPRO laadkleppen

[hiab.com](http://hiab.com)

Hiab is onderdeel van Cargotec.

[cargotec.com](http://cargotec.com)



© BD-XHIPRO262-NL-VWV\_161010



[hiab.com](http://hiab.com)