

# HIAB X-HIPRO 232



# HIAB X-HIPRO 232 GRUND DATA

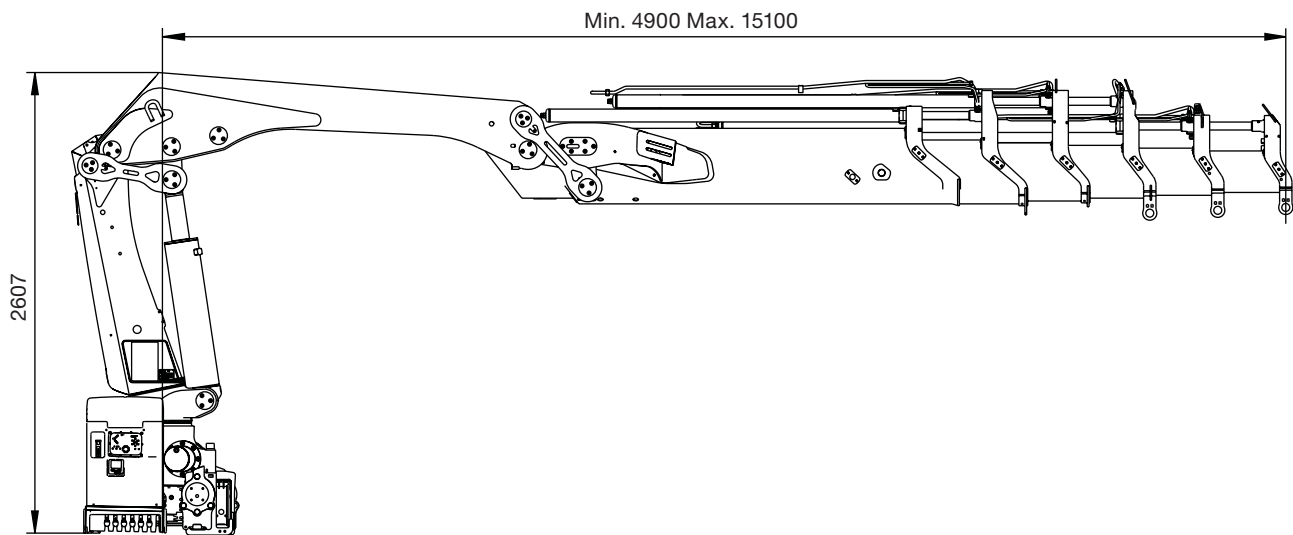
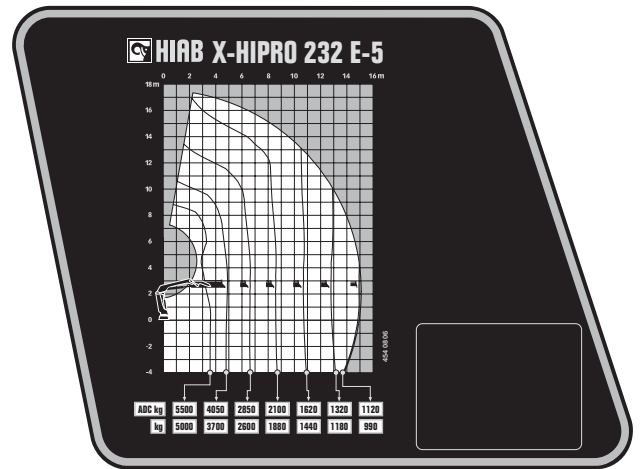
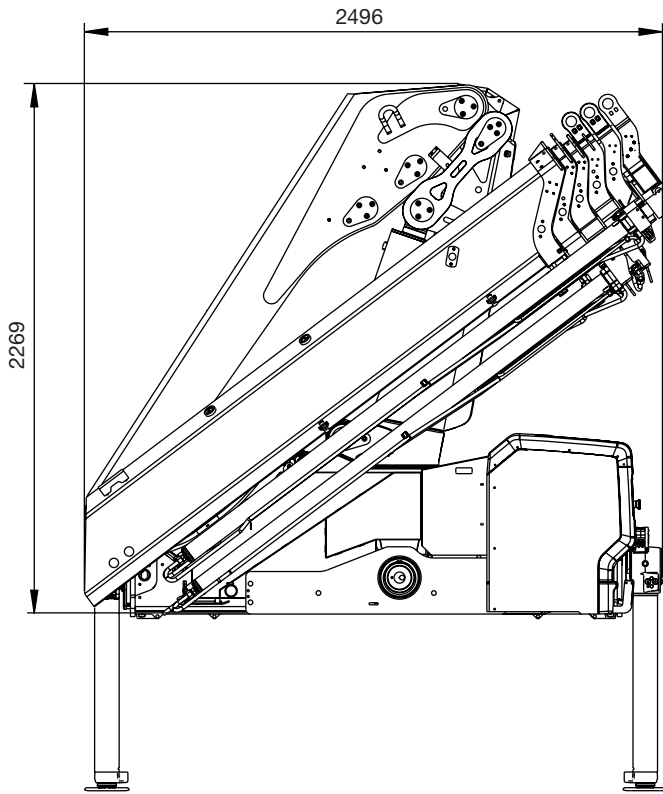
Model	X-HiPro 232 E-3	X-HiPro 232 E-4	X-HiPro 232 E-5	X-HiPro 232 E-6
Mdyn (kNm)	249		250	
Lyftkapacitet (kNm)	186	181	177	174
Lyftkapacitet (tm)	19	18,5	18,1	17,7
Lyftkapacitet (ADC) (kNm)	203	199	194	191
Lyftkapacitet (ADC) (tm)	20,7	20,2	19,8	19,4
Räckvidd - lyftförmåga, standard (m-kg)	3,5 - 5 900 4,7 - 4 400 6,5 - 3 100 8,5 - 2 340 10,5 - 1 880	3,5 - 5 800 4,7 - 4 300 6,5 - 3 000 8,5 - 2 220 10,5 - 1 760 12,6 - 1 460	3,6 - 5 500 4,9 - 4 050 6,6 - 2 850 8,6 - 2 100 10,7 - 1 620 12,8 - 1 320 15 - 1 120	3,6 - 5 400 4,9 - 3 950 6,7 - 2 700 8,6 - 2 000 10,6 - 1 520 12,7 - 1 220 14,9 - 1 020 17,2 - 870
Räckvidd - lyftförmåga, manuella utskjut (m-kg)	12,7 - 1 500	14,9 - 1 160	17,4 - 560	19 - 420
Hydraulisk räckvidd, standard (m)	10,6	12,8	15,1	17,3
Hydraulutskjutets slaglängd (m)	5,9	8,0	10,2	12,4
Räckvidd, manuella utskjut (m)	12,8	15	17,5	19,1
Lyfthöjd över kranens intallations nivå, hydr./man. (m)	13,1 / 15,3	15,2 / 17,5	17,6 / 19,9	19,8 / 21,6
Rek. Pumpflöde (l/min)	90 - 120			
Arbetsstryck (Mpa)	34,5			
Oljevolym i tank (l)	92 - 200			
Tankvolym (l)	0 - 235			
Svängvinkel (°)	415			
Möjlig lutning vid max. lyftkapacitet (°)	5			
Svängmoment, brutto (kNm)	28,3			
Svånghastighet 91 (°/s)	16			
Svånghastighet (°/s)	16			
Lyfthastighet vid standard hydraulisk räckvidd (m/s)	1,8	2,1	2,5	2,9
Höjd i parkeringsläge (mm)	2 269			
Bredd i parkeringsläge (mm)	2 485		2 496	
Erforderligt inbyggnadsutrymme. Rotationsyta ej inkluderat (mm)	1 407		1 413	1 373
Kran i standardutförande utan stödbens system (kg)	2 185	2 325	2 445	2 575
Ramförbindningar (kg)	40 - 65			
Stödbensutrustning (kg)	271 - 428			

Tabellen visar exempel på modeller och representerar inte alla alternativ som finns.

Med möjligheten att konfigurera din kran kan vi ge dig en kran som är perfekt anpassad till dina behov.

Kontakta din lokala återförsäljare för mer information och data om de olika alternativ vi kan erbjuda.

# Hiab X-HIPRO 232 E-5



# BUILT TO PERFORM

Hiab är en världsledande leverantör av utrustning, intelligenta tjänster och smarta uppkopplade lösningar för vägburen lasthantering. I Hiabs utbud av klassledande lasthanteringsutrustning ingår HIAB, EFFER och ARGOS styckegodskranar, LOGLIFT och JONSERED skogs- och återvinningskranar, MOFFETT och PRINCETON påhångstruckar, MULTILIFT lastväxlare och ZEPRO, DEL och WALTCO bakgavellyftar. Som branschpionjär med 75 års erfarenhet vill Hiab vara sina kunders förstahandsval och partner, och bidra till att forma framtiden för intelligent lasthantering.

[hiab.com](https://hiab.com)

Hiab är en del av Cargotec Corporation.

[cargotec.com](https://cargotec.com)

**Disclaimer.** Vi förbehåller oss rätten att göra ändringar. Illustrationer, ritningar och data följer inte alltid den senaste versionen eller standardmodellen i produktionen.