

# LOGLIFT 140Z



DATI PRINCIPALI

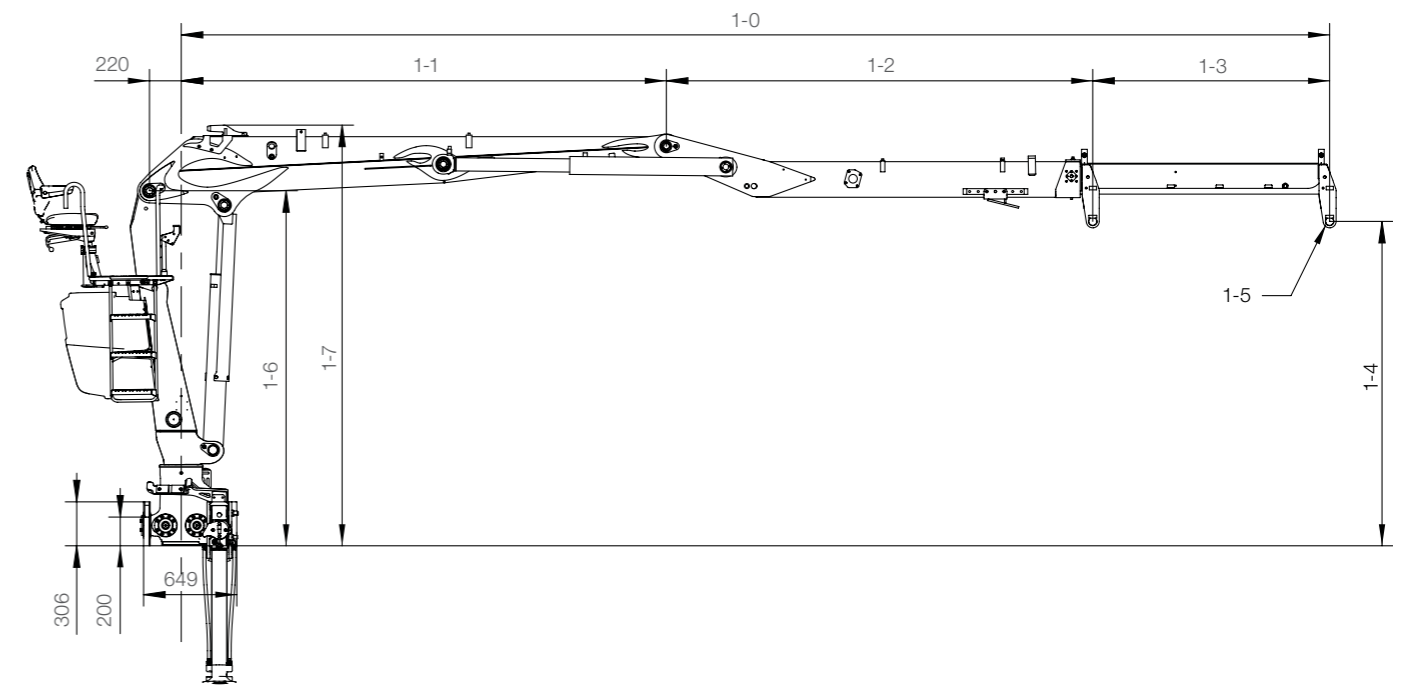
## LOGLIFT 140Z DATI PRINCIPALI

Dati tecnici	F140Z 80	F140Z 95
Capacità di sollevamento max (kNm)	136	127
Sbraccio idraulico (m)	8.0	9.5
Numero di sfili	1	2
Sbraccio / capacità di sollevamento (m/kg)	3.0 - 3750	3.0 - 3450
	4.0 - 3050	4.0 - 2800
	5.0 - 2600	5.0 - 2400
	6.0 - 2280	6.0 - 2120
	7.0 - 1940	7.0 - 1820
	7.5 - 1800	8.0 - 1560 9.0 - 1240
Sistema di rotazione	Doppio	
Angolo di rotazione (°)	425	
Coppia lorda di rotazione (kNm)	28.6	
Pressione di esercizio max (MPa)	26	
Portata di olio raccomandata - pompa fissa (l/min), 1 pompa	70-90	
Portata di olio raccomandata - pompa fissa (l/min), 2 pompe	2x60-80	
Portata di olio raccomandata - pompa a portata variabile (l/min)	160	
Peso, gru con sedile alto e stabilizzatori standard (kg)*	2160	2330
Peso, gru con HiVision e stabilizzatori standard (kg)**	2290	2460
Peso, gru con cabina e stabilizzatori standard (kg)*	2570	2740

\* Peso con sistema per pompa a portata fissa, peso dell'olio incluso

\*\* Peso con sistema per pompa a portata variabile, peso dell'olio incluso

Vista laterale



Modello	1-0 min	1-0 max	1-1	1-2	1-3	1-4	1-5	1-6	1-7
80	6350	8000	3380	2970	1650	2259	Ø 40, B=184	2473	2930
95	6510	9470	3380	3130	2960	2199	Ø 40, B=184	2473	2930

Per maggiori informazioni visitate  
il nostro sito [www.hiab.com](http://www.hiab.com)



# BUILT TO PERFORM

Hiab è il fornitore leader a livello mondiale per le attrezzature di movimentazione dei carichi su strada. La soddisfazione del cliente è la nostra priorità principale. La gamma di prodotti Hiab include le gru caricatori HIAB, le gru forestali e per riciclaggio JONSERED, le gru forestali LOGLIFT, i carrelli elevatori autotrasportati MOFFETT e gli scarrabili MULTILIFT, oltre alle sponde montacarichi DEL, WALTCO e ZEPRO.

[hiab.com](http://hiab.com)

Hiab fa parte di Cargotec.

[cargotec.com](http://cargotec.com)

**Esclusione di responsabilità.** Ci riserviamo il diritto di apportare modifiche. Le immagini, i disegni ed i dati non sono sempre quelli dell'ultima versione o del modello standard in produzione. I modelli nelle fotografie potrebbero mostrare attrezzature o colori speciali.