

# LOGLIFT 96S



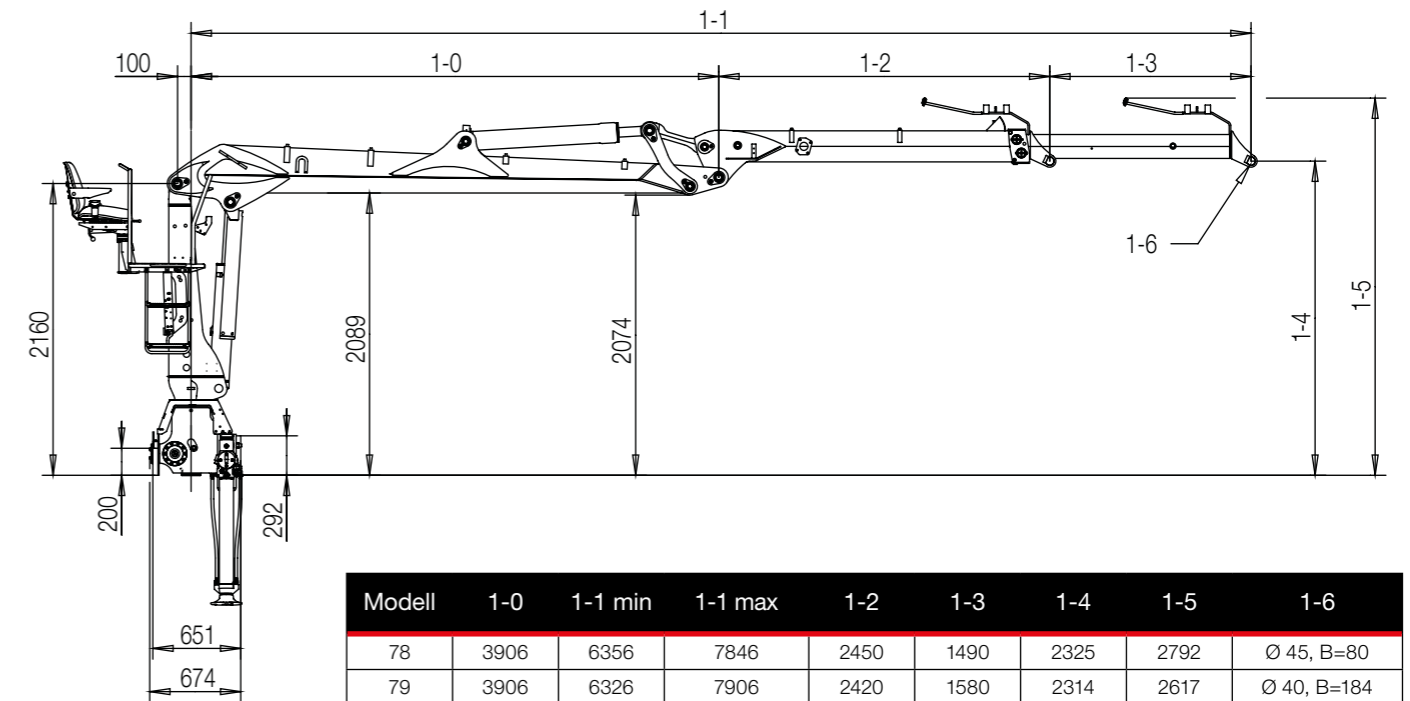
## LOGLIFT 96S BASDATA

Teknisk data	F96S 78	F96S 79	F96S 97
Max. lyftkapacitet, netto (kNm)	95	95	87
Max. räckvidd (m)	7.8	7.9	9.7
Antal utskjut	1	1	2
Räckvidd/lyftkapacitet (m/kg)	4.0 - 2360	4.0 - 2360	4.0 - 2160
	6.0 - 1620	6.0 - 1620	6.0 - 1480
	7.8 - 1200	7.9 - 1160	8.0 - 1080 9.7 - 840
Svängsystem	Enkelt		
Svängvinkel (°)	415		
Svängmoment, brutto (kNm)	22.8		
Max. arbetstryck (MPa)	24		
Rekommenderat oljeflöde – fast pump, 1 pump (l/min)	80		
Rekommenderat oljeflöde – fast pump, 2 pumpar (l/min)	2x80		
Min. rekommenderat oljeflöde – variabelpump (l/min)	160		
Vikt, kran med sittnock och standardstödben (kg)*	1985	1990	2155
Vikt, HiVision kran och standardstödben (kg)**	2115	2120	2285
Vikt, kran med hytt och standardstödben (kg)*	2395	2400	2565

\*Vikt med fast pump. Inklusive oljans vikt.

\*\*Vikt med variabelpump. Inklusive oljans vikt.

### Sidovy



Modell	1-0	1-1 min	1-1 max	1-2	1-3	1-4	1-5	1-6
78	3906	6356	7846	2450	1490	2325	2792	Ø 45, B=80
79	3906	6326	7906	2420	1580	2314	2617	Ø 40, B=184
97	3906	6511	9661	2605	3150	2357	2720	Ø 40, B=184

För mer information, besök  
vår hemsida [www.hiab.com](http://www.hiab.com)



# BUILT TO PERFORM

Hiab är världsledande leverantör av vägburna lasthanteringslösningar. Kundnöjdhet är vår högsta prioritet. Hiabs produktsortiment omfattar HIAB lastkranar, JONSERED skogs- och återvinningskranar, LOGLIFT skogskranar, MOFFETT påhängstruckar och MULTILIFT lastväxlare, liksom DEL, WALTCO och ZEPRO bakgavellyftar.

[hiab.com](http://hiab.com)

Hiab är en del av Cargotec.

[cargotec.com](http://cargotec.com)

**Friskrivning.** Vi förbehåller oss rätten att göra ändringar. Illustrationer, ritningar och tekniska uppgifter överensstämmer inte alltid med den senaste versionen eller standardmodellen i produktionen. Modellerna på bilderna kan ha särskild utrustning eller färger.