

WIR STELLEN VOR: DEN MOFFETT M5 NX

NX
SERIES



M5

ERLEBEN SIE DEN MOFFETT M5 NX



▼ Die in dieser Broschüre abgebildeten Produkte gehören zum globalen Sortiment von Hiab. Abweichungen im Sortiment sind je nach geografischer Region möglich. Verfügbarkeitsinformationen zu Modellen, Zubehör und Optionen erhalten Sie bei Ihrem Hiab-Händler vor Ort.



Erleben Sie die verbesserte Leistungsfähigkeit der nächsten Generation des MOFFETT M5 NX. Das innen wie außen mit Verbesserungen vollgepackte Kraftpaket leistet mehr als je zuvor.

- Höhere Leistungsfähigkeit
- Einfachere Wartung
- Verbesserte Gestaltung
- Mehr Sicherheit und Komfort
- Umfassende Palette an Optionen und Zubehör

Mit einem hocheffizienten Gewichts-/Leistungsverhältnis ist der MOFFETT M5 NX der Spezialist für mittelschwere bis schwere Lasten. Der M5 NX hebt bis zu 2.500 kg und meistert unwegsames Gelände ebenso wie beengte Platzverhältnisse mit Bravour – für einen schnellen und sicheren Ladungsumschlag.

Mit umfassendem Support mehr erreichen

MOFFETT-Mitnehmstapler sind einzigartig. Mit unserem umfassenden Service unterstützen wir Sie dabei, die hohe Leistung dauerhaft zu erhalten. Mit Originalersatzteilen, flexiblen Serviceverträgen und einem weltweiten Expertennetzwerk können Sie jederzeit und überall auf uns zählen.



NEUE FUNKTIONEN FÜR MEHR SICHERHEIT UND KOMFORT

MaxPerformance™

Leicht, aber dennoch kein Leichtgewichtler

Europas zuverlässigster Mitnehmstapler ist jetzt noch leistungsstärker. Dazu kommt das absolut beste Gewichts-/Leistungsverhältnis in der Branche.



Hubmast

Hubmast mit guter Sicht für exakte Positionierung

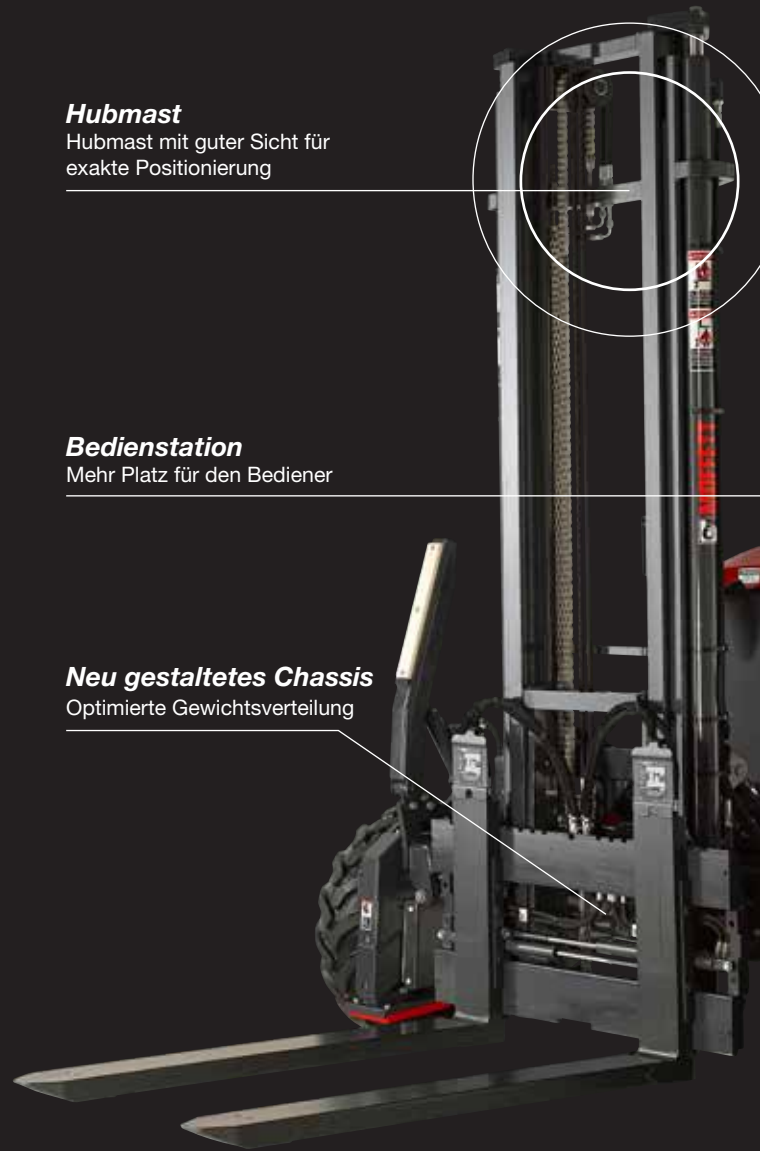


Bedienstation

Mehr Platz für den Bediener

Neu gestaltetes Chassis

Optimierte Gewichtsverteilung



EasyService™

Reduzierte Wartungszeit

Dank der bis ins kleinste Detail durchdachten Anordnung der Wartungsteile werden Routinekontrollen und Wartungsarbeiten vereinfacht.

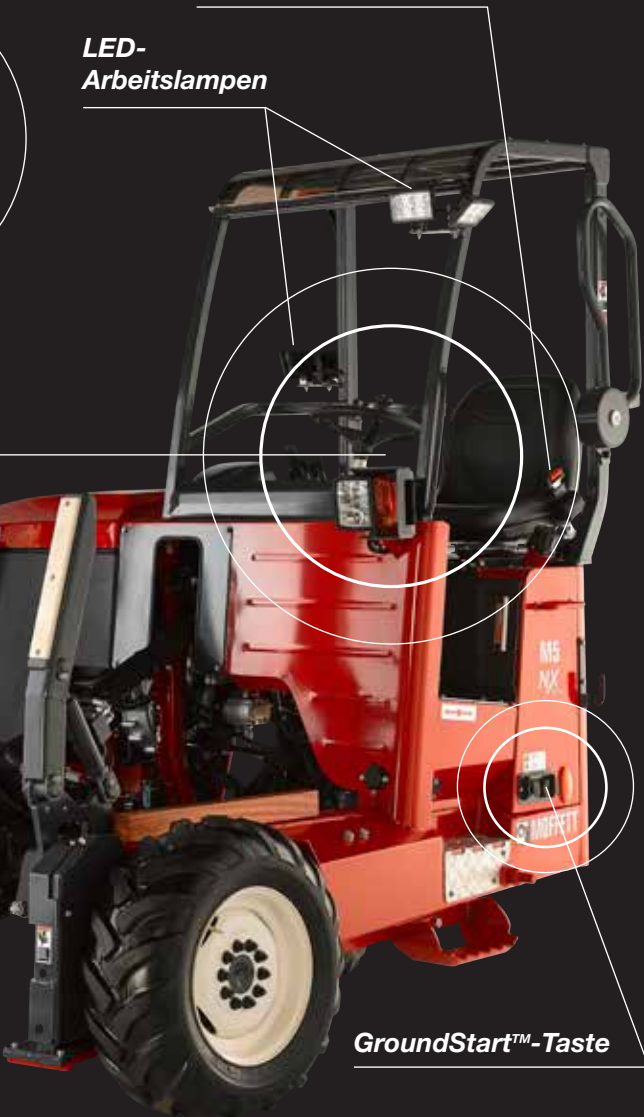


LEISTUNG,

Sicherheitsgurt mit Fahrsperr

Verhindert das Anfahren, wenn er nicht eingesteckt ist.

LED-Arbeitslampen



GroundStart™-Taste

Lift Assist™

Echtes einseitiges Abladen

Das Lift Assist-System und die zusätzliche Ausladung ermöglichen auch bei beengten Platzverhältnissen das Abladen auf einer Seite und sorgen für mehr Effizienz, selbst wenn es eng wird.



SafetyPlus™

Weil Sicherheit an erster Stelle steht

Die umgestaltete Motorhaube sorgt für bessere Übersicht. Beckengurt, Sicherheitsbügel sowie die komplette LED-Beleuchtung erhöhen die Sicherheit des Bedieners.



GroundStart™

Mehr Sicherheit

Die GroundStart-Taste ist jetzt standardmäßig noch leichter zu erreichen, um mehr Sicherheit bei der Bedienung zu gewährleisten.



DER MOFFETT M5 NX IST ÖKONOMISCH SINNVOLL

Modell	M5 20.3 NX	M5 20.4 NX	M5 25.3 NX	M5 25.4 NX
Hubkapazität	2000 kg bei 600 mm	2000 kg bei 600 mm	2500 kg bei 600 mm	2500 kg bei 600 mm
Motor	Kubota Diesel 26,5 kW (36 PS)	Kubota Diesel 26,5 kW (36 PS)	Kubota Diesel 33 kW (44 PS)	Kubota Diesel 33 kW (44 PS)
Hubhöhe*	3000 mm	3000 mm	3000 mm	3000 mm
Standardreifen*	280 x 60 - 15,5	280 x 60 - 15,5	280 x 60 - 15,5	280 x 60 - 15,5
Überhang*	1200 mm	1200 mm	1200 mm	1200 mm
Bodenfreiheit	220 mm	220 mm	220 mm	220 mm

Spezifikationen können vom Hersteller ohne vorherige Ankündigung geändert werden.

* Weitere Optionen verfügbar

** Die Werte variieren je nach technischen Maschinendaten und Art des Befestigungssatzes.

Der M5 NX ist der Spezialist für den effizienten Transport von Lasten im dichten Stadtverkehr sowie unter beengten

Platzverhältnissen:

- Anlieferung von Fenstern und Türen
- Recycling und Abfallmanagement
- Chemikalien
- Industriegas

- Baustellenversorgung

- Tierfutter
- Abgefüllte Getränke
- Rasen

... und noch vieles mehr



Optionen

Der M5 NX ist so leicht und kompakt, dass er auf fast jedem LKW oder Anhänger mitgenommen werden kann. Er ist mit einer Vielzahl an Optionen und Anbaugeräten erhältlich.



- Remote Ground Mount
- Multidirektionale/4-Wege-Steuerung
- Verschiedene Hubhöhen



- Verschiedene Reifenoptionen
- Verschiedene Gabeln



- Lastschutzgitter und vieles mehr



WIR LIEFERN, WAS WIR VERSPRECHEN – MIT HIAB-SERVICES

Die Investition in Hiab-Geräte ist eine Investition in Qualität und Leistung, schließlich wollen Sie Ihre Zusagen gegenüber Ihren Kunden täglich zuverlässig einhalten.

Mit Hiab-Services sind wir während des gesamten Lebenszyklus der Geräte für Sie da, damit Sie wie vereinbart liefern können. Ab der Installation können wir dafür sorgen, dass die Leistungsfähigkeit Ihrer Hiab-Geräte erhalten bleibt – und Ihre Erwartungen immer erfüllt.

Mit den neuesten Tools und einem großen Expertennetzwerk unterstützen wir Sie jederzeit und überall. Damit Sie nachts ruhig schlafen können.



Originalersatzteile

Hiab Originalersatzteile stellen sicher, dass Ihre Hiab-Maschine immer eine Hiab-Maschine bleibt. Bewahren Sie die Funktionalität und Qualität, in die Sie investiert haben, und sichern Sie sich optimale Leistung, höchste Sicherheit und kurze Ausfallzeiten.

Hiab ProCare™

Hiab ProCare™ ist als flexibler Servicevertrag darauf ausgelegt, die Verfügbarkeit Ihrer Hiab-Geräte zu gewährleisten. Geplante und präventive Wartungsmaßnahmen erhalten die hohe Qualität der Geräte, in die Sie investiert haben. Mit Originalersatzteilen und höchsten professionellen Standards kümmert sich unser weltweites Service-Netzwerk um jedes Ihrer Geräte und reduziert damit die Ausfallrisiken – und damit auch die Kosten. Wir übernehmen für Sie die gesamte Planung von Wartungsmaßnahmen und Inspektionen. ProCare reduziert die Gesamtbetriebskosten, steigert den Wiederverkaufswert Ihrer Maschine und sorgt für völlige Sorgenfreiheit. Sie können derweil wie geplant arbeiten und Ihren Gewinn steigern.



BUILT TO PERFORM

Hiab ist der weltweit führende Anbieter von Geräten für den Ladungsumschlag auf der Straße, intelligenten Dienstleistungen und digital verknüpften Lösungen. Das Angebot von Hiab umfasst branchenführende Ausrüstung zum Ladungsumschlag, darunter HIAB Ladekrane, LOGLIFT und JONSERED Forst- und Recyclingkrane, MOFFETT Mitnehmstapler, MULTILIFT Wechselgeräte und Ladebordwände der Marken ZEPRO, DEL und WALTCO. Als Branchenpionier, fühlen wir und unsere weltweit mehr als 3.000 Mitarbeiter sich dazu verpflichtet, konstant neue Lösungen zur Effizienzsteigerung für unsere Kunden zu finden und die Zukunft des intelligenten Ladungsumschlags zu formen.

hiab.com

Hiab ist ein Teil von Cargotec Corporation.

cargotec.com



PB-M5NX-DE-EU_180904

Für weitere Informationen zu
MOFFETT besuchen Sie bitte
moffett.hiab.com



hiab.com