

# HIAB X-HIDUO 158



# HIAB X-HIDUO 158 GRUND DATA

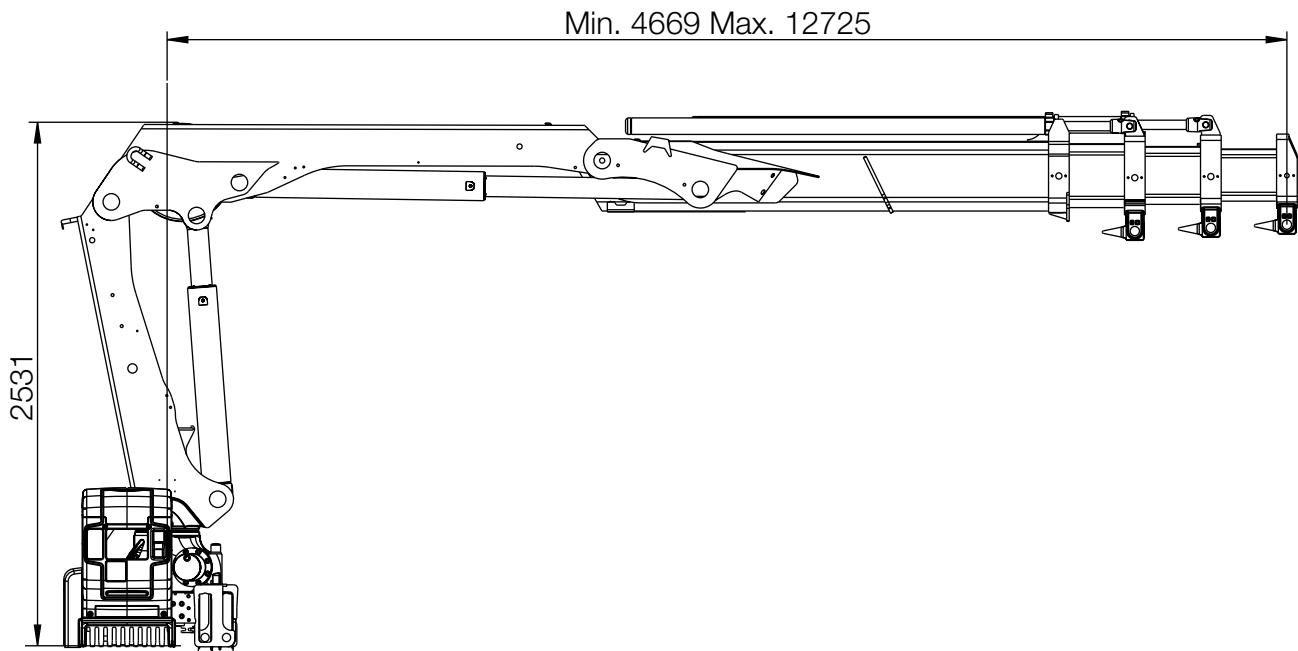
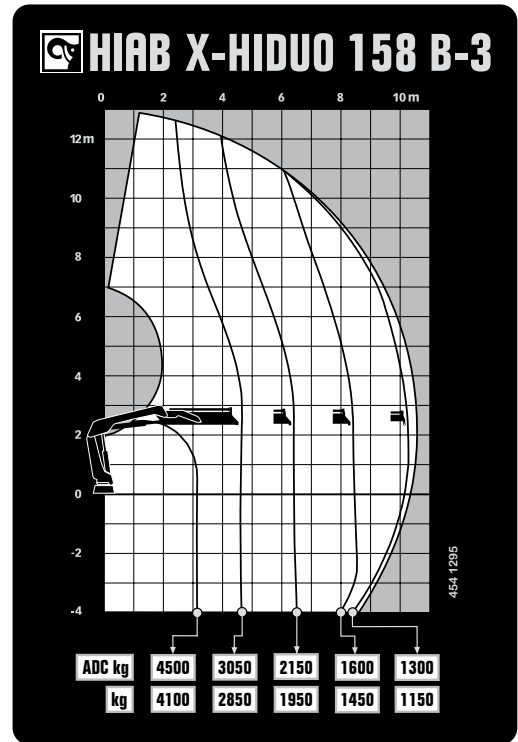
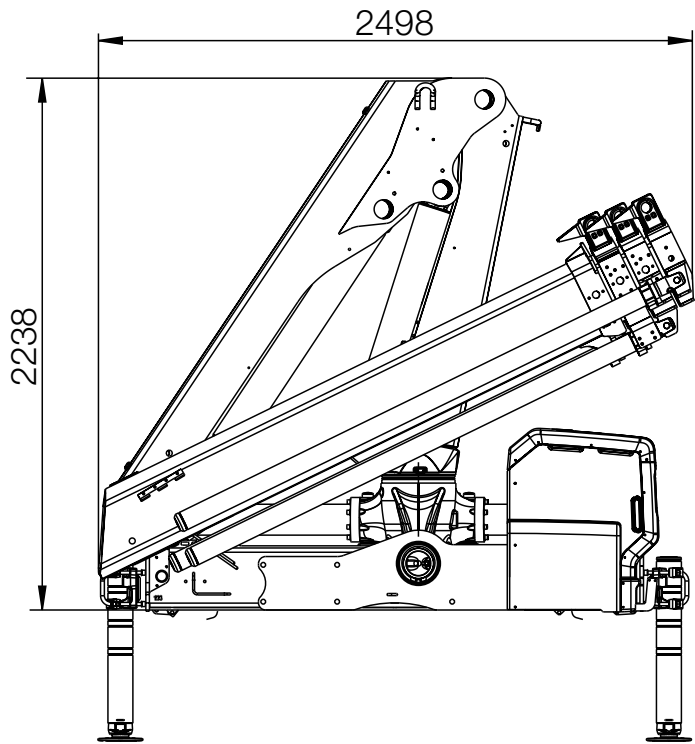
GRUND DATA	X-HiDuo 158 B-2	X-HiDuo 158 B-3	X-HiDuo 158 E-3	X-HiDuo 158 E-5
Mdyn	176 kNm	177 kNm	177 kNm	181 kNm
Lyftkapacitet (kNm)	131	126	122	115
Lyftkapacitet (tm)	13.4	12.8	12.4	11.7
Lyftkapacitet (ADC) (kNm)	142	137	135	128
Lyftkapacitet (ADC) (tm)	14.5	14.0	13.8	13.1
Räckvidd - lyftförmåga, standard (m-kg)	2.9 - 5 000 4.4 - 3 300 6.2 - 2 300 8.1 - 1 750	3.1 - 4 500 4.5 - 3 050 6.3 - 2 150 8.2 - 1 600 10.3 - 1 300	2.4 - 5 600 4.6 - 3 000 6.4 - 2 100 8.3 - 1 580 10.4 - 1 240	2.6 - 5 000 4.8 - 2 700 6.6 - 1 860 8.5 - 1 340 10.6 - 1 020 12.8 - 820 15.0 - 680
Räckvidd - lyftförmåga, manuella utskjut (m-kg)	10.0 - 1 280	12.2 - 960	12.6 - 960	17.3 - 540
Hydraulisk räckvidd, standard (m)	8.4	10.6	10.5	15.1
Hydraulutskjutets slaglängd (m)	3.9	5.9	5.9	10.3
Räckvidd, manuella utskjut (m)	-	12.8	-	17.4
Lyfthöjd över kranens intallations nivå, hydr./man. (m)	10.8 / 15.2	13.0 / 15.2	12.9 / 19.8	17.5 / 19.8
Rek. Pumpflöde (l/min)	50 - 60	50 - 60	50 - 60	50 - 60
Arbetryck (Mpa)	27.2	27.2	30.0	30.0
Oljevolym i tank (l)	70 - 200	70 - 200	70 - 200	70 - 200
Tankvolym (l)	0 - 235	0 - 235	0 - 235	0 - 235
Svängvinkel (°)	415	415	415	415
Möjlig lutning vid max. lyftkapacitet (°)	5	5	5	5
Svängmoment, brutto (kNm)	16.4	16.4	16.4	16.4
Svänghastighet 91 (°/s)	15	15	15	15
Svänghastighet (°/s)	15	15	15	15
Lyfthastighet vid standard hydraulisk räckvidd (m/s)	1.1	1.4	1.5	2.2
Höjd i parkeringsläge (mm)	2 238	2 238	2 261	2 261
Bredd i parkeringsläge (mm)	2 440	2 498	2 402	2 519
Erforderligt inbyggnadsutrymme. Rotationsyta ej inkluderat (mm)	1 020	1 018	1 036	1 036
Kran i standardutförande utan stödbens system (kg)	1 590	1 700	1 910	2 130
Ramförbindningar (kg)	32 - 65	32 - 65	32 - 65	32 - 65
Stödbensutrustning (kg)	244 - 385	244 - 385	244 - 385	244 - 385

Tabellen visar exempel på modeller och representerar inte alla alternativ som finns.

Med möjligheten att konfigurera din kran kan vi ge dig en kran som är perfekt anpassad till dina behov.

Kontakta din lokala återförsäljare för mer information och data om de olika alternativ vi kan erbjuda.

# Hiab X-HIDUO 158 B-3



# BUILT TO PERFORM

Hiab är världsledande leverantör av vägburna lasthanteringslösningar, Kundnöjdhet är vår högsta prioritet, Hiabs produktsortiment omfattar HIAB lastkranar, JONSERED skogs- och återvinningskranar, LOGLIFT skogskranar, MOFFETT påhängstruckar och MULTILIFT lastväxlare, liksom DEL, WALTCO och ZEPRO bakgavellyftar,

[hiab.com](http://hiab.com)

Hiab är en del av Cargotec,

[cargotec.com](http://cargotec.com)



[hiab.com](http://hiab.com)