

JONSERED 1188S

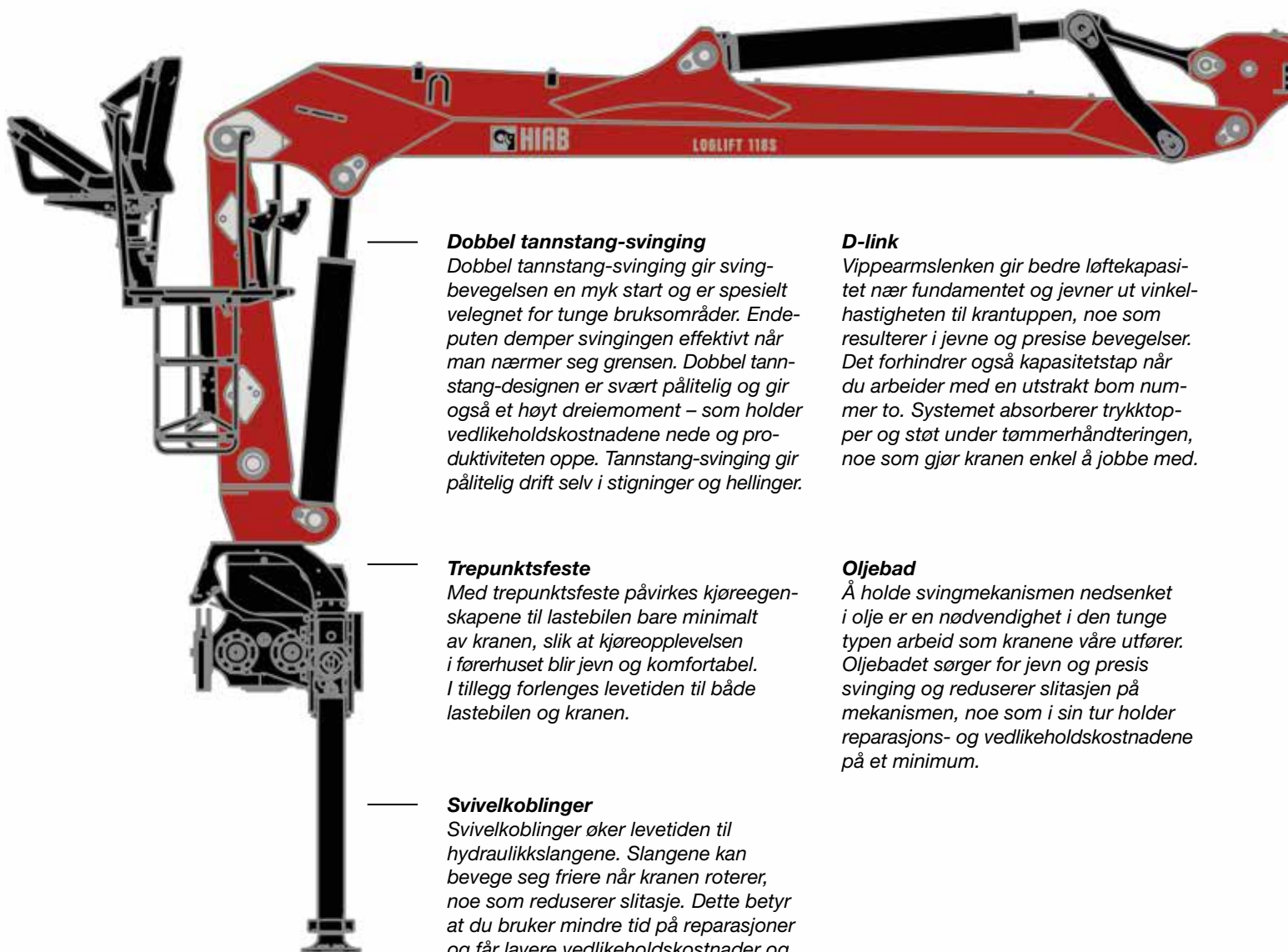
KAPASITET 12 tm



JONSERED 1188S

– en ARBEIDSHEST på 12 tm

Denne lengdetilpassede tømmerkranen er tilgjengelig med flere rekkevidder fra 7,9 til 10,1 meter. Den kan utstyres med et ergonomisk høyt sete eller en hytte med et komfortabelt, avfjæret sete. Både det høye setet og hytta tilbys med et utvalg av tilleggsutstyr som gjør arbeidet mer komfortabelt. Bakkekontroller er også tilgjengelig. Uansett hvilken rekkevidde du trenger, kan du stole på at svingvinkelen på 425° og D-linken sørger for rask lasting og lossing.



Dobbel tannstang-svinging

Dobbel tannstang-svinging gir svingbevegelsen en myk start og er spesielt velegnet for tunge bruksområder. Endeputen demper svingingen effektivt når man nærmer seg grensen. Dobbel tannstang-designen er svært pålitelig og gir også et høyt dreiemoment – som holder vedlikeholdskostnadene nede og produktiviteten oppe. Tannstang-svinging gir pålitelig drift selv i stigninger og hellinger.

D-link

Vippearmslenken gir bedre løftekapasitet nær fundamentet og jevner ut vinkelhastigheten til krantuppen, noe som resulterer i jevne og presise bevegelser. Det forhindrer også kapasitetstap når du arbeider med en utstrakt bom nummer to. Systemet absorberer trykktopper og støt under tømmerhåndteringen, noe som gjør kranen enkel å jobbe med.

Trepunktsfeste

Med trepunktsfeste påvirkes kjøreegenskapene til lastebilen bare minimalt av kranen, slik at kjøroplevelsen i førerhuset blir jevn og komfortabel. I tillegg forlenges levetiden til både lastebilen og kranen.

Oljebad

Å holde svingmekanismen nedsenket i olje er en nødvendighet i den tunge typen arbeid som kranene våre utfører. Oljebadet sørger for jevn og presis svinging og reduserer slitasjen på mekanismen, noe som i sin tur holder reparasjons- og vedlikeholdskostnadene på et minimum.

Svivelkoblinger

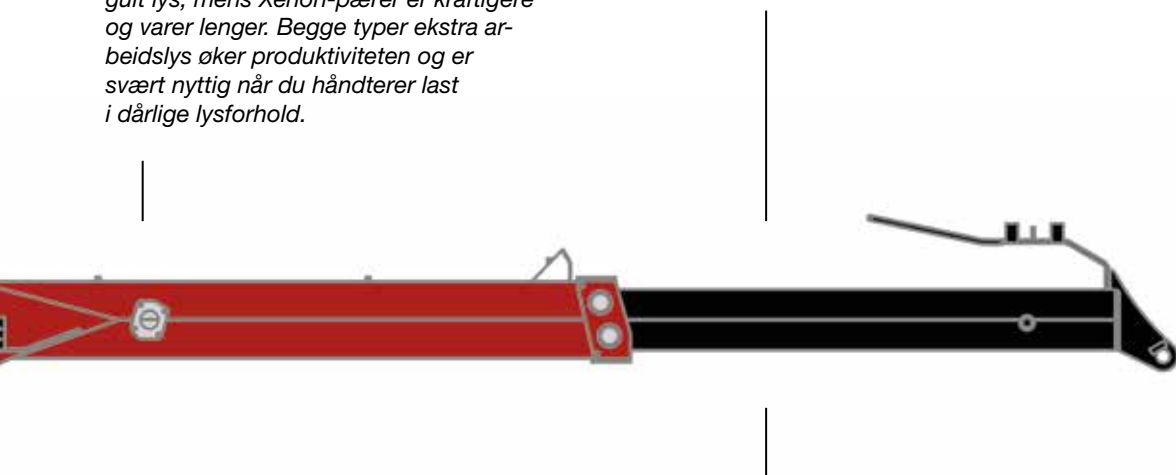
Svivelkoblinger øker levetiden til hydraulikkslangene. Slangene kan bevege seg friere når kranen roterer, noe som reduserer slitasje. Dette betyr at du bruker mindre tid på reparasjoner og får lavere vedlikeholdskostnader og økt oppetid.

Ekstra arbeidslys

Ekstra halogen-, xenon- eller LED-arbeidslys kan monteres på det høye setet, hytta og/eller på arm nummer to. Ekstra arbeidslys øker sikkerheten. Standard halogenpærer lyser umiddelbart når de slås på og har et mykt, gult lys, mens Xenon-pærer er kraftigere og varer lenger. Begge typer ekstra arbeidslys øker produktiviteten og er svært nyttig når du håndterer last i dårlige lysforhold.

Sidestøtter for stabilitet

Justerbare sidestøtter på hver utskyt stabiliserer kranarmen sideveis og minimerer dødgang.



Elektronisk varsel- og stoppsystem

Et elektronisk varsel- og stoppsystem øker sikkerheten. Ved å vise sylindertrykk og andre tilbakemeldingssignaler bidrar det til mer effektiv manøvrering og bedre stabilitet.

JIC-koblinger

Med JIC-koblinger går servicearbeidet på kranen raskere. Ingen ekstra deler eller tetninger er nødvendig, og sikker tilkobling besørges helt enkelt med mekanisk stramming. Serviceintervallene er lengre, og vedlikeholdskostnadene reduseres.

Støpt stålfundament

Fundamentet holder stammen på plass og forbinder den med stabilisatorstaket. I tillegg til å bære hele vekten av kranen rommer det også svingmekanismen. Dette stiller strenge krav til fundamentkonstruksjonen. Høykvalitets støpte stålfundamenter er svært solide siden belastningen fordeles jevnt. Støpingen utføres i en kvalitetskontrollert prosess for å sikre styrke.

Automatisk låsemekanisme på stabilisatorforlenger

Låsemekanismen på stabilisatorforlengeren er basert på en hydraulikksylinder med lastholdervertil som hindrer at forlengeren glir ut mens lastebilen kjører.

FUNKSJONER OG FORDELER

S-serien er Hiabs løsning for håndtering av lengdekappet tømmer. Med sin ergonomiske kontrollstasjon eller tilpassede hytte er disse kranene stabile og effektive i bruk. Det kraftige svingsystemet og den utmerkede løftekapasiteten over hele rekkevidden, kombinert med nøyaktige og brukervennlige kontroller, gjør arbeidet enkelt.

Veiesystemer (valgfritt)

Nøyaktig veiing av lasten kan være avgjørende for virksomheten. Dette hjelper deg med å maksimere nyttelast og lønnsomhet – samtidig med at du unngår overlast. En USB-minnepinne kan kobles til systemet, noe som gjør det enkelt å gi vekt og priser til kunden. Veiesystemet kan installeres i hytta. Det er enkelt å bruke, raskt å montere og svært pålitelig.

Elektronisk styring med TimberTronics styringssystem (valgfritt)

Du trykker helt enkelt på noen få taster på displayet for å justere hydraulikkfunksjonene slik at de passer til måten du arbeider på. Kanskje du foretrekker å svinge forsiktig eller at kranarmen skal strekke seg ut raskere enn den trekker seg inn?

TimberTronics-styringssystemet hjelper også mekanikeren din med å finne årsaken til eventuelle problemer. Han/hun gjør dette ved å koble til en PC og kjøre diagnoseprogramvaren. Dermed finner du ut hva som er galt, i løpet av noen minutter.

Alternativt kan du velge C912-hytta med MultiDrive2 elektronisk styring.

Ekstra store fotplater (valgfritt)

Ekstra brede runde fotplater er tilgjengelig som tilbehør. Disse er nyttige når kranen må stabiliseres på et sted der overflaten, for eksempel asfalt, må beskyttes, eller når bakken er ustabil.

Høyt sete

Det høye setet er komfortabelt, ergonomisk utformet og lett tilgjengelig via brede trinn. Setet kan justeres oppover, nedover, forover og bakover – slik at du finner sittestillingen som passer perfekt for deg. Du får utmerket utsikt over arbeidsområdet med et minimum av dødvinkler. Kontrollventilen er strategisk og lavt plassert under setet. Denne unike løsningen forbedrer førerens sikkerhet, fjerner forstyrrende varme og minimerer svingradiusen.

Hytte (valgfritt)

God sikt i alle retninger. Enkel tilgang til knapper og spaker. Romslig interiør og komfortabelt sete med armlener. Smart ekstrautstyr. Ryddig, moderne design. Utstyrt med et styringssystem som gjør det mulig å justere kranen slik at den passer til måten du arbeider på, inkludert integrert veiing og et brukervennlig diagnose-system. Hvis dette samsvarer med dine behov, kan C912 være hytta for deg.

Ekstrautstyr til hytta

Det finnes en rekke nyttige alternativer for C912, som kan supplere standardutstyret. De inkluderer et 12 V-uttak, veiesystem, koppholder, klimaanlegg, vann- eller dieselvarmer, oppvarmet sete, hjelpebelysning eller en radio med USB-/MP3-porter. (Vær oppmerksom på at TimberTronics-styringssystemet allerede inneholder et veiesystem.)





Innvendig slangeføring (valgfritt)

Hydraulikkslangene er godt beskyttet inne i armsystemet. Dette holder vedlikeholdskostnadene nede og øker produktiviteten. De svært slitesterke slangene har imponerende lang levetid og er enkle å bytte. To funksjoner kan rutes til krantuppen og gjør det mulig å bruke verktøyene som kreves på det aktuelle arbeidsområdet.

Hose Protection Link (valgfritt)

Uregelmessig last som tømmerstokker, grener og skrapmetall kan være et problem og skade utstyret – hydraulikkslanger er spesielt utsatt. Hiabs Hose Protection Link, HPL, er en smart måte å beskytte dem på. Hydraulikkslangene går fra kranspissen gjennom linken og ned til rotatoren, noe som beskytter dem godt samtidig som de er tilgjengelige for service og vedlikehold etter behov.



TILBEHØR

GJØR LØSNINGEN

KOMPLETT

Riktig tilbehør gir bedre fleksibilitet og produktivitet. Å ha riktig tilbehør er en ideell måte å øke hastigheten og effektiviteten på. Før du bestemmer deg for hvilke redskaper du trenger, bør du ta deg tid til å tenke over hva driften innebærer – hvilke tjenester du ønsker å tilby kundene dine.

Tømmergriper

LOGLIFT tømmergriper er designet for maksimal effektivitet og krevende arbeid. Det finnes en rekke modeller til ulike bruksområder.





Salgs- og servicenettverk

Hiabs globale nettverk tilbyr omfattende tjenester som sikrer at utstyret fungerer kontinuerlig, pålitelig og bærekraftig. Vi har det mest omfattende forhandlernettet i bransjen, som støtter alle Hiabs kunder gjennom salgsselskaper i 23 land og 65 uavhengige forhandlere, noe som gir oss mer enn 1500 salgs- og servicesteder. Dette servicenettet garanterer at vi alltid er nær deg, klare til å gi råd om bruk, yte service og levere reservedeler.

BUILT TO PERFORM

Hiab er verdens ledende leverandør av utstyr til godshåndtering for veitransport. Tilfredse kunder er vår høyeste prioritet. Hiabs produktutvalg omfatter HIAB lastebilkraner, JONSERED gjenvinnings- og tømmerkraner, LOGLIFT tømmerkraner, MOFFETT påhengstrucker og MULTILIFT krokloftere, samt DEL, WALTCO og ZEPRO bakloftere.

hiab.com

Hiab er en del av Cargotec.

cargotec.com



PB-J1188S-EN-EU_160128

Du finner mer informasjon om
JONSERED på jonsered.com



hiab.com