

# HIAB X-HIPRO 142



# HIAB X-HIPRO 142 GRUND DATA

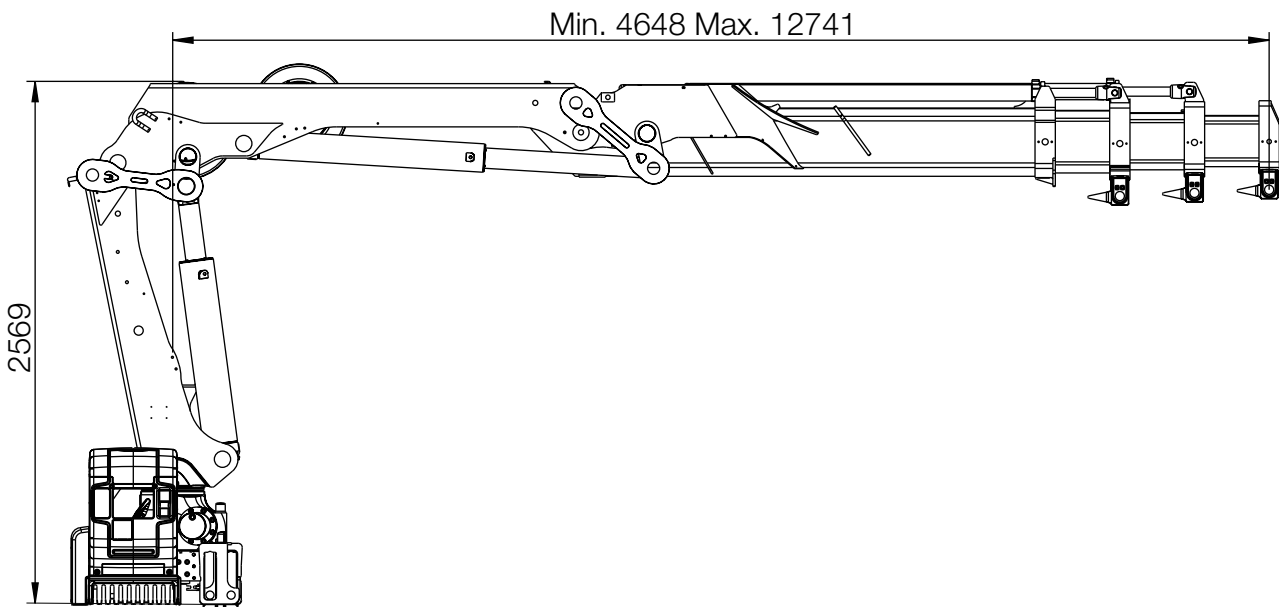
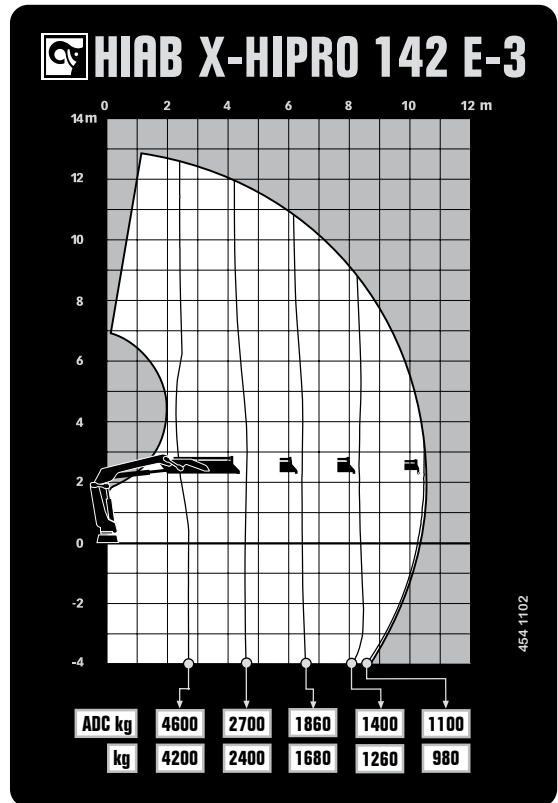
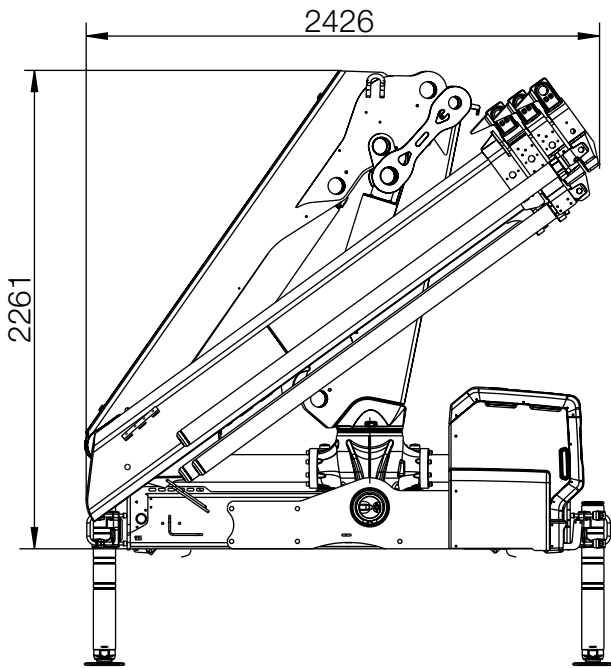
GRUND DATA	X-HiPro 142 E-2	X-HiPro 142 E-3	X-HiPro 142 E-4	X-HiPro 142 E-5
Mdyn	154 kNm	154 kNm	155 kNm	155 kNm
Lyftkapacitet (kNm)	115	108	106	105
Lyftkapacitet (tm)	11.7	11.0	10.8	10.7
Lyftkapacitet (ADC) (kNm)	125	122	115	114
Lyftkapacitet (ADC) (tm)	12.7	12.4	11.7	11.6
Räckvidd - lyftförmåga, standard (m-kg)	2.6 - 4 900 4.5 - 2 800 6.3 - 1 980 8.2 - 1 520	2.6 - 4 600 4.6 - 2 700 6.4 - 1 860 8.3 - 1 400 10.4 - 1 100	2.8 - 4 300 4.7 - 2 500 6.5 - 1 740 8.4 - 1 280 10.5 - 980 12.7 - 800	2.9 - 4 000 4.8 - 2 400 6.6 - 1 640 8.5 - 1 180 10.6 - 900 12.8 - 720 15.0 - 600
Räckvidd - lyftförmåga, manuella utskjut (m-kg)	10.4 - 1 140 12.6 - 900 15.0 - 700	12.6 - 860 15.0 - 680 17.3 - 540	15.0 - 640 17.3 - 500	17.3 - 470
Hydraulisk räckvidd, standard (m)	8.3	10.5	12.8	15.1
Hydraulutskjutets slaglängd (m)	3.9	5.9	8.1	10.3
Räckvidd, manuella utskjut (m)	15.1	17.4	17.4	17.4
Lyfthöjd över kranens intallations nivå, hydr./man. (m)	10.8 / 17.5	12.9 / 19.8	15.2 / 19.8	17.5 / 19.8
Rek. Pumpflöde (l/min)	70 - 120	70 - 120	70 - 120	70 - 120
Arbetstryck (Mpa)	30.9	30.9	30.9	30.9
Oljevoly m i tank (l)	70 - 200	70 - 200	70 - 200	70 - 200
Tankvoly m (l)	0 - 235	0 - 235	0 - 235	0 - 235
Svängvinkel (°)	415	415	415	415
Möjlig lutning vid max. lyftkapacitet (°)	6	6	6	6
Svängmoment, brutto (kNm)	16.4	16.4	16.4	16.4
Svånghastighet 91 (°/s)	15	15	15	15
Svånghastighet (°/s)	15	15	15	15
Lyfthastighet vid standard hydraulisk räckvidd (m/s)	1.7	2.2	2.6	3.1
Höjd i parkeringsläge (mm)	2 261	2 261	2 261	2 261
Bredd i parkeringsläge (mm)	2 378	2 426	2 479	2 505
Erforderligt inbyggnadsutrymme. Rotationsyta ej inkluderat (mm)	1 002	1 023	1 012	1 024
Kran i standardutförande utan stödbens system (kg)	1 720	1 830	1 930	2 020
Ramförbindningar (kg)	32 - 65	32 - 65	32 - 65	32 - 65
Stödbensutrustning (kg)	244 - 385	244 - 385	244 - 385	244 - 385

Tabellen visar exempel på modeller och representerar inte alla alternativ som finns.

Med möjligheten att konfigurera din kran kan vi ge dig en kran som är perfekt anpassad till dina behov.

Kontakta din lokala återförsäljare för mer information och data om de olika alternativ vi kan erbjuda.

# Hiab X-HIPRO 142 E-3



# BUILT TO PERFORM

Hiab är världsledande leverantör av vägburna lasthanteringslösningar, Kundnöjdhet är vår högsta prioritet, Hiabs produktsortiment omfattar HIAB lastkranar, JONSERED skogs- och återvinningskranar, LOGLIFT skogskranar, MOFFETT påhängstruckar och MULTILIFT lastväxlare, liksom DEL, WALTCO och ZEPRO bakgavellyftar,

[hiab.com](http://hiab.com)

Hiab är en del av Cargotec,

[cargotec.com](http://cargotec.com)



© BD-XHIPRO142-SV-VWV\_160908



[hiab.com](http://hiab.com)