



**LOGLIFT**

# LOGLIFT 105Z



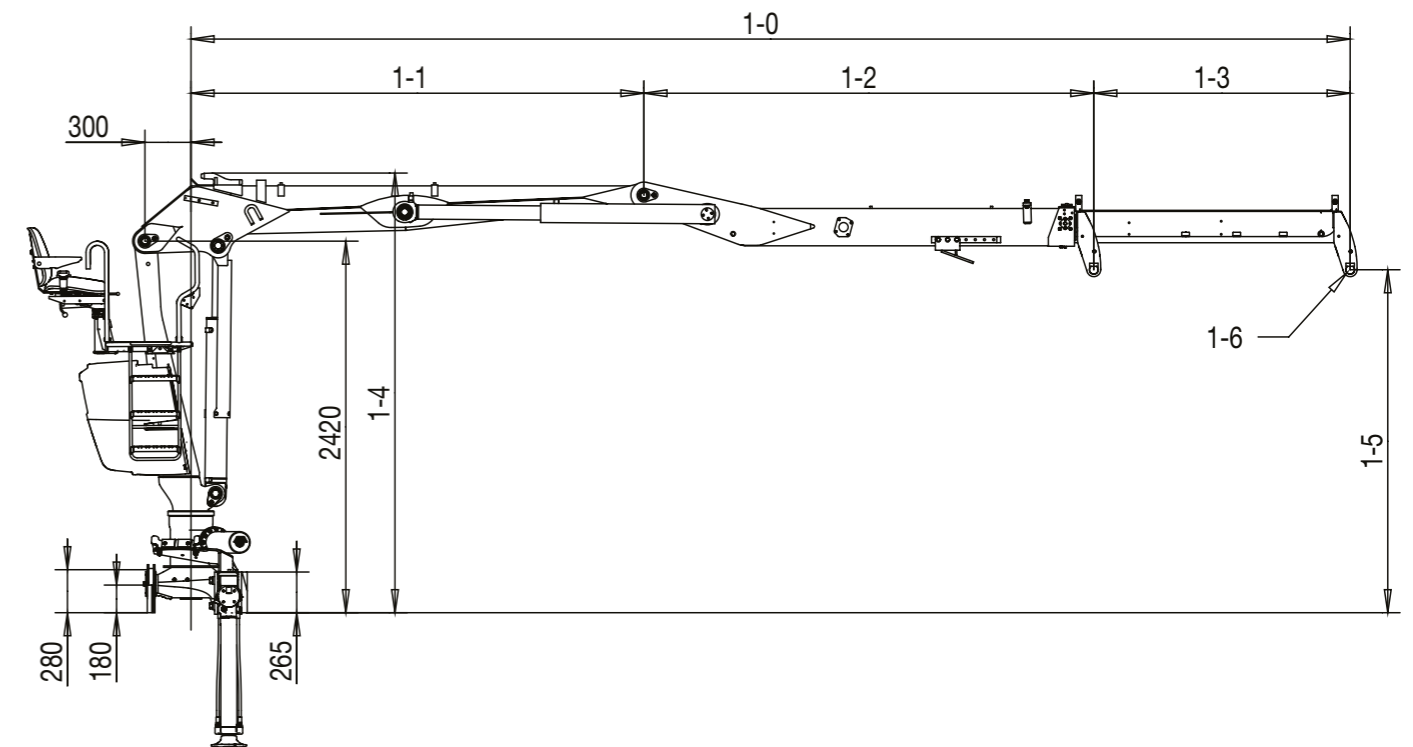
DATOS BÁSICOS

# LOGLIFT 105Z DATOS BÁSICOS

Datos técnicos	F105Z 75	F105Z 77	F105Z 87	F105Z 89
Max. capacidad de elevación (kNm)	105	105	100	100
Alcance hidráulico (m)	7.6	7.8	8.8	9.0
Numero de extensiones	1	1	2	2
Alcance - capacidad de elevación, estándar (m - kg)	3.0 - 2750	3.0 - 2750	3.0 - 2600	3.0 - 2600
	4.0 - 2280	4.0 - 2260	4.0 - 2180	4.0 - 2160
	5.0 - 2020	5.0 - 1980	5.0 - 1940	5.0 - 1900
	6.0 - 1760	6.0 - 1740	6.0 - 1680	6.0 - 1660
	7.0 - 1480	7.0 - 1480	7.0 - 1400	7.0 - 1400
Sistema de giro	Unitario			
Ángulo de giro (°)	415			
Par de torsión, bruto (kNm)	25			
Máx. presión de trabajo (MPa)	23			
Caudal de aceite recomendado - bomba fija (l / min), 1-bomba	70-90			
Caudal de aceite recomendado - bomba fija (l / min), 2-bomba	2 x 60-80			
Peso - Grúa asiento elevado con estabilizador estándar (kg) *	1940	1960	2060	2070

\* Peso con sistema de bomba fijo, peso del aceite incluido

## Vista lateral



Modelo	1-0 min	1-0 max	1-1	1-2	1-3	1-4	1-5	1-6
75	5880	7550	2950	2930	1670	2864	2234	Ø 40, B=184
77	6080	7750	3150	2930	1670	2858	2234	Ø 40, B=184
87	5850	8650	2950	2900	2800	2864	2160	Ø 40, B=184
89	6050	8850	3150	2900	2800	2858	2161	Ø 40, B=184

Para más información, por favor  
viste nuestra [www.hiab.com](http://www.hiab.com)



# BUILT TO PERFORM

Hiab es el proveedor líder mundial de equipos de manipulación de cargas sobre vehículos, servicios inteligentes y soluciones inteligentes y conectadas. Los equipos de manipulación de cargas líderes en su categoría de Hiab incluyen las grúas de carga HIAB, EFFER y ARGOS, las grúas forestales y de reciclaje LOGLIFT y JONSERED, las carretillas elevadoras transportables MOFFETT y PRINCETON, los cargadores y elevadores con gancho MULTILIFT y las trampillas elevadoras ZEPRO, DEL y WALTCO. Como pioneros del sector y con una orgullosa trayectoria de 75 años, Hiab se compromete a ser el socio y proveedor de soluciones preferido de sus clientes y a moldear el futuro de la manipulación inteligente de cargas.

[www.hiab.com](http://www.hiab.com)

Hiab forma parte de Cargotec Corporation.

[www.cargotec.com](http://www.cargotec.com)

**Descargo de responsabilidad.** Nos reservamos el derecho de hacer cambios. Las ilustraciones, dibujos y datos no siempre están de acuerdo con la última versión o modelo estándar en producción. Los modelos en las imágenes pueden presentar equipos o colores especiales.

[www.hiab.com](http://www.hiab.com)

