

HIAB X-HIDUO 298



HIAB X-HIDUO 298 GRUND DATA

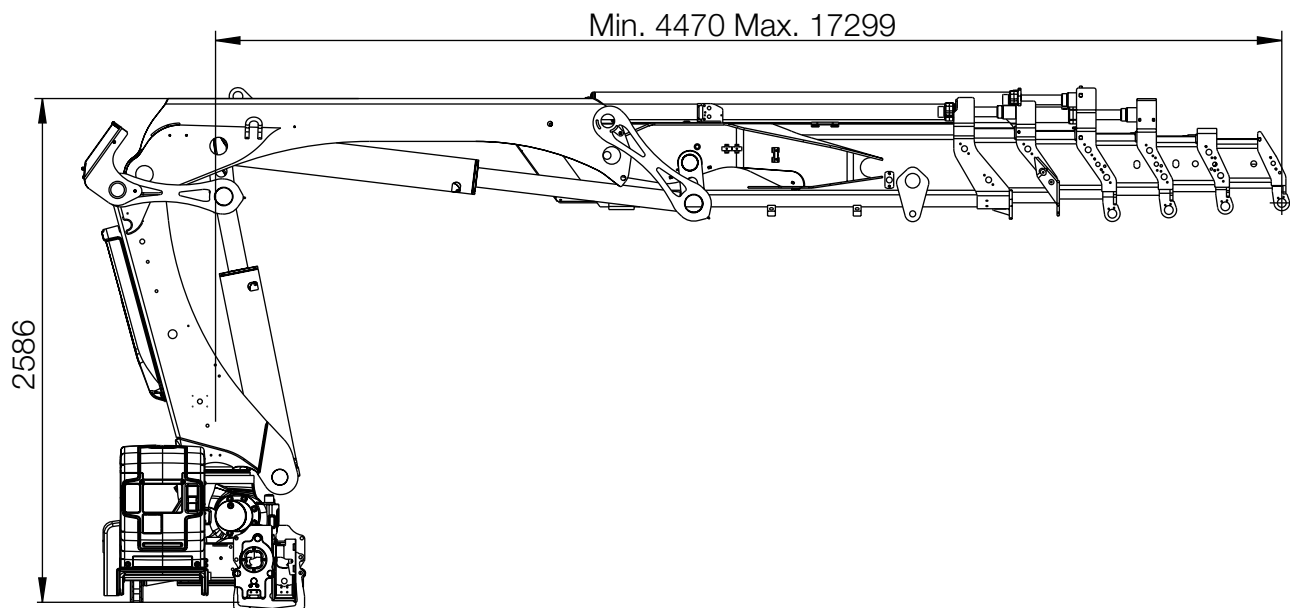
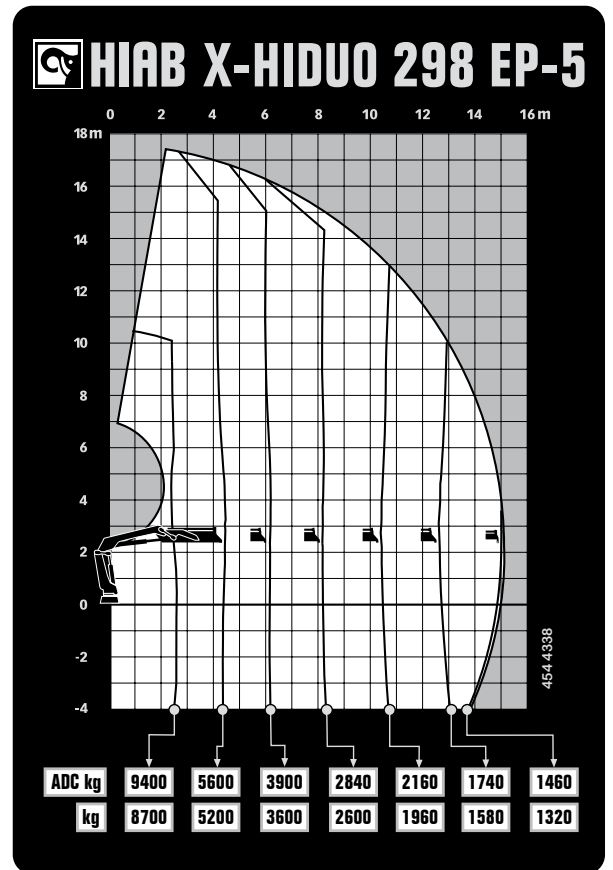
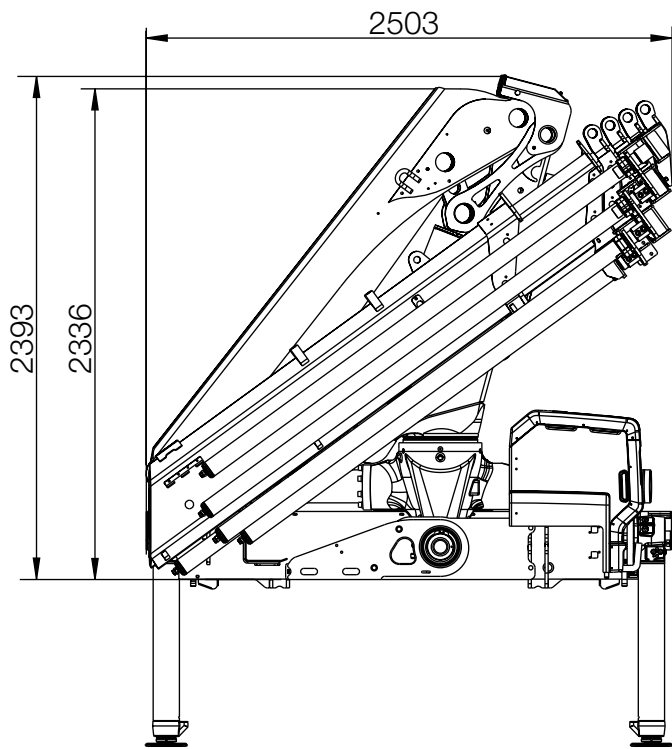
GRUND DATA	X-HiDuo 298 E-6	X-HiDuo 298 E-8	X-HiDuo 298 EP-3	X-HiDuo 298 EP-5
Mdyn	334 kNm	337 kNm	325 kNm	334 kNm
Lyftkapacitet (kNm)	218	209	237	227
Lyftkapacitet (tm)	22.2	21.3	24.2	23.1
Lyftkapacitet (ADC) (kNm)	237	228	255	246
Lyftkapacitet (ADC) (tm)	24.2	23.2	26.0	25.1
Räckvidd - lyftförmåga, standard (m-kg)	2.5 - 9 400 4.5 - 5 300 6.1 - 3 750 7.9 - 2 740 9.8 - 2 080 11.8 - 1 660 13.9 - 1 360 16.1 - 1 160	2.5 - 9 100 4.7 - 4 950 6.3 - 3 400 8.1 - 2 420 10.0 - 1 800 12.0 - 1 380 14.1 - 1 080 16.3 - 900 18.6 - 760 20.9 - 660	2.6 - 9 700 4.3 - 6 100 6.0 - 4 300 8.0 - 3 150 10.2 - 2 480	2.6 - 9 400 4.5 - 5 600 6.2 - 3 900 8.2 - 2 840 10.4 - 2 160 12.7 - 1 740 15.0 - 1 460
Räckvidd - lyftförmåga, manuella utskjut (m-kg)	18.3 - 940	22.4 - 560	12.5 - 1 940	17.2 - 1 200
Hydraulisk räckvidd, standard (m)	16.2	21.0	10.3	15.1
Hydraulutskjutets slaglängd (m)	11.7	16.3	6.0	10.6
Räckvidd, manuella utskjut (m)	18.4	22.6	12.6	17.3
Lyfthöjd över kranens intallations nivå, hydr./man. (m)	18.8 / 23.1	23.6 / 25.1	12.9 / 17.5	17.7 / 19.8
Rek. Pumpflöde (l/min)	70 - 90	70 - 90	70 - 90	70 - 90
Arbetstryck (Mpa)	32.6	32.6	32.6	32.6
Oljevolym i tank (l)	150 - 200	150 - 200	150 - 200	150 - 200
Tankvolym (l)	0 - 235	0 - 235	0 - 235	0 - 235
Svängvinkel (°)	420	420	420	420
Möjlig lutning vid max. lyftkapacitet (°)	5	5	5	5
Svängmoment, brutto (kNm)	34	34	34	34
Svånghastighet 91 (°/s)	15	15	15	15
Svånghastighet (°/s)	15	15	15	15
Lyfthastighet vid standard hydraulisk räckvidd (m/s)	2.5	3.2	1.6	2.3
Höjd i parkeringsläge (mm)	2 401	2 401	2 393	2 393
Bredd i parkeringsläge (mm)	2 505	2 508	2 500	2 503
Erforderligt inbyggnadsutrymme. Rotationsyta ej inkluderat (mm)	1 220	1 212	1 165	1 179
Kran i standardutförande utan stödbens system (kg)	3 420	3 700	2 840	3 150
Ramförbindningar (kg)	56 - 63	56 - 63	56 - 63	56 - 63
Stödbensutrustning (kg)	381 - 465	381 - 465	381 - 465	381 - 465

Tabellen visar exempel på modeller och representerar inte alla alternativ som finns.

Med möjligheten att konfigurera din kran kan vi ge dig en kran som är perfekt anpassad till dina behov.

Kontakta din lokala återförsäljare för mer information och data om de olika alternativ vi kan erbjuda.

Hiab X-HIDUO 298 EP-5



BUILT TO PERFORM

Hiab är världsledande leverantör av vägburna lasthanteringslösningar, Kundnöjdhet är vår högsta prioritet, Hiabs produktsortiment omfattar HIAB lastkranar, JONSERED skogs- och återvinningskranar, LOGLIFT skogskranar, MOFFETT påhängstruckar och MULTILIFT lastväxlare, liksom DEL, WALTCO och ZEPRO bakgavellyftar,

hiab.com

Hiab är en del av Cargotec,

cargotec.com



© BD-XHIDUO298-SV-VW_160908



hiab.com