

JONSERED 1088S

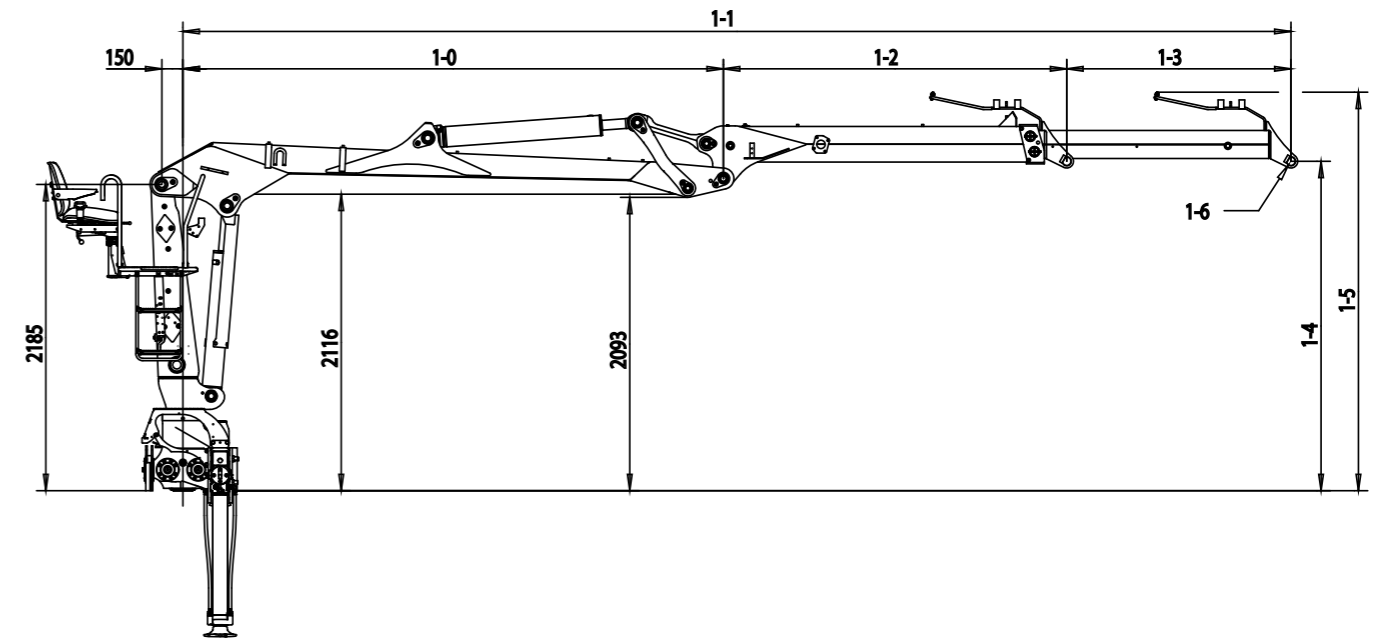


JONSERED 1088S BASDATA

Teknisk data	J1088S 79	J1088S 83	J1088S 84	J1088S 88	J1088S 96	J1088S 101	
Max. lyftkapacitet, netto (kNm)	110	109	107	106	103	99	
Max. räckvidd (m)	7.9	8.3	8.4	8.8	9.6	10.1	
Antal utskjut	1	1	1	1	2	2	
Räckvidd/lyftkapacitet (m/kg)	3.0 - 3100 4.0 - 2650 5.0 - 2200 6.0 - 1880 7.0 - 1600 7.9 - 1400	3.0 - 3100 4.0 - 2600 5.0 - 2160 6.0 - 1860 7.0 - 1580 8.3 - 1300	3.0 - 3350 4.0 - 2600 5.0 - 2140 6.0 - 1820 7.0 - 1560 8.4 - 1260	3.0 - 3150 4.0 - 2550 5.0 - 2100 6.0 - 1800 7.0 - 1540 8.0 - 1340 8.8 - 1180	3.0 - 3200 4.0 - 2460 5.0 - 2040 6.0 - 1720 7.0 - 1460 8.0 - 1280 9.0 - 1120 9.6 - 930	3.0 - 3250 4.0 - 2420 5.0 - 1960 6.0 - 1660 7.0 - 1420 8.0 - 1220 9.0 - 1080 10.1 - 910	
Svängsystem	Dubbel						
Svängvinkel (°)	425						
Svängmoment, brutto (kNm)	26.3						
Max. arbetstryck (MPa)	23						
Rekommenderat oljeflöde – fast pump, 1 pump (l/min)	80						
Rekommenderat oljeflöde – fast pump, 2 pumpar (l/min)	2x70-80						
Min. rekommenderat oljeflöde – variabelpump (l/min)	170						
Vikt, kran med sittnock och standardstödben (kg)*	2040	2050	2060	2080	2220	2250	
Vikt, kran med hytt och standardstödben (kg)*	2450	2460	2470	2490	2630	2660	

*Vikt med fast pump. Inklusive oljans vikt.

Sidovy



Modell	1-0	1-1 min	1-1 max	1-2	1-3	1-4	1-5	1-6
79	3856	6368	7949	2513	1580	2348	2692	Ø40, B=184
83	3856	6556	8306	2700	1750	2348	2692	Ø40, B=184
84	4355	6867	8448	2513	1580	2350	2692	Ø40, B=184
88	4355	7055	8805	2700	1750	2350	2692	Ø40, B=184
96	3856	6446	9596	2590	3150	2379	2742	Ø40, B=184
101	4355	6945	10095	2590	3150	2381	2744	Ø40, B=184

För mer information, besök
vår hemsida www.hiab.com



BUILT TO PERFORM

Hiab är världsledande leverantör av vägburna lasthanteringslösningar. Kundnöjdhet är vår högsta prioritet. Hiabs produktsortiment omfattar HIAB lastkranar, JONSERED skogs- och återvinningskranar, LOGLIFT skogskranar, MOFFETT påhängstruckar och MULTILIFT lastväxlare, liksom DEL, WALTCO och ZEPRO bakgavellyftar.

hiab.com

Hiab är en del av Cargotec.

cargotec.com

Friskrivning. Vi förbehåller oss rätten att göra ändringar. Illustrationer, ritningar och tekniska uppgifter överensstämmer inte alltid med den senaste versionen eller standardmodellen i produktionen. Modellerna på bilderna kan ha särskild utrustning eller färger.