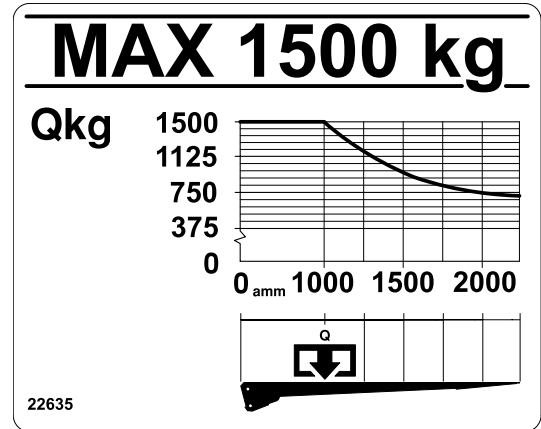


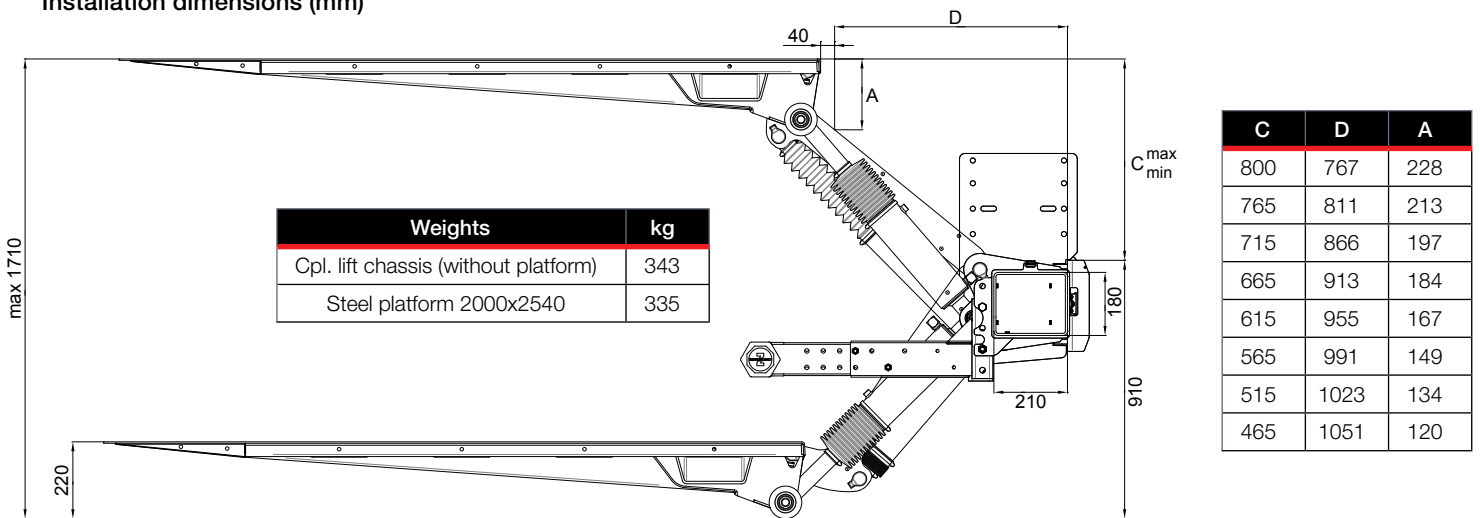
# ZEPRO Z 1500-175

Loading diagram

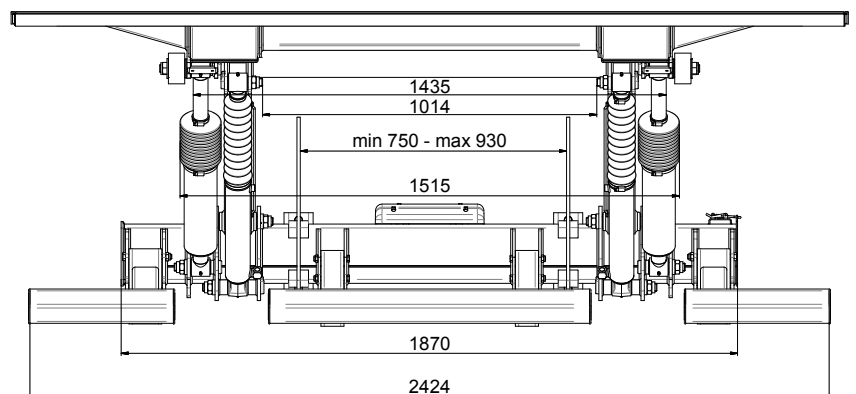
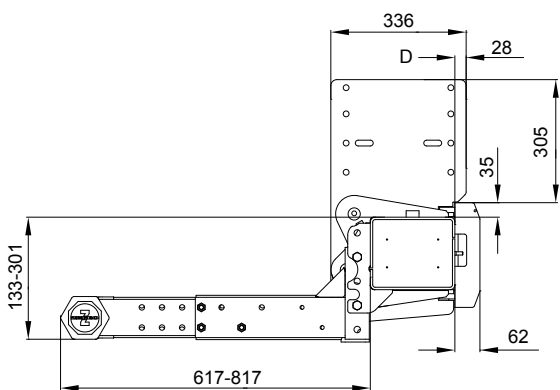
(200 bar)		12 volt	24 volt
Pump - Motor unit		245 A	145 A
Magnet (hydraulic unit)		4,2 A	2,1 A
Magnet (electric safety valve)		1,5 A	0,75 A
Solenoid		1,8 A	0,9 A
<b>Cable area:</b>	Control cable	1,5 mm <sup>2</sup>	1,5 mm <sup>2</sup>
	Main cable 0-8 m	35 mm <sup>2</sup>	35 mm <sup>2</sup>
	Main cable 8-15 m	50 mm <sup>2</sup>	35 mm <sup>2</sup>
	Main cable >15 m	-	50 mm <sup>2</sup>
<b>Power source:</b>	Min. capacity	180 Ah	170 Ah
	Min. voltage	9 volt	18 volt



Installation dimensions (mm)



C	D	A
800	767	228
765	811	213
715	866	197
665	913	184
615	955	167
565	991	149
515	1023	134
465	1051	120



2017-04-06

**ZEPRO Sales**

Tel.: +46 (0)150 489 550  
 Fax: +46 (0)150 489 551, +46 (0)150 489 566  
 E-mail: zepro@zepro.com | zepro.se

