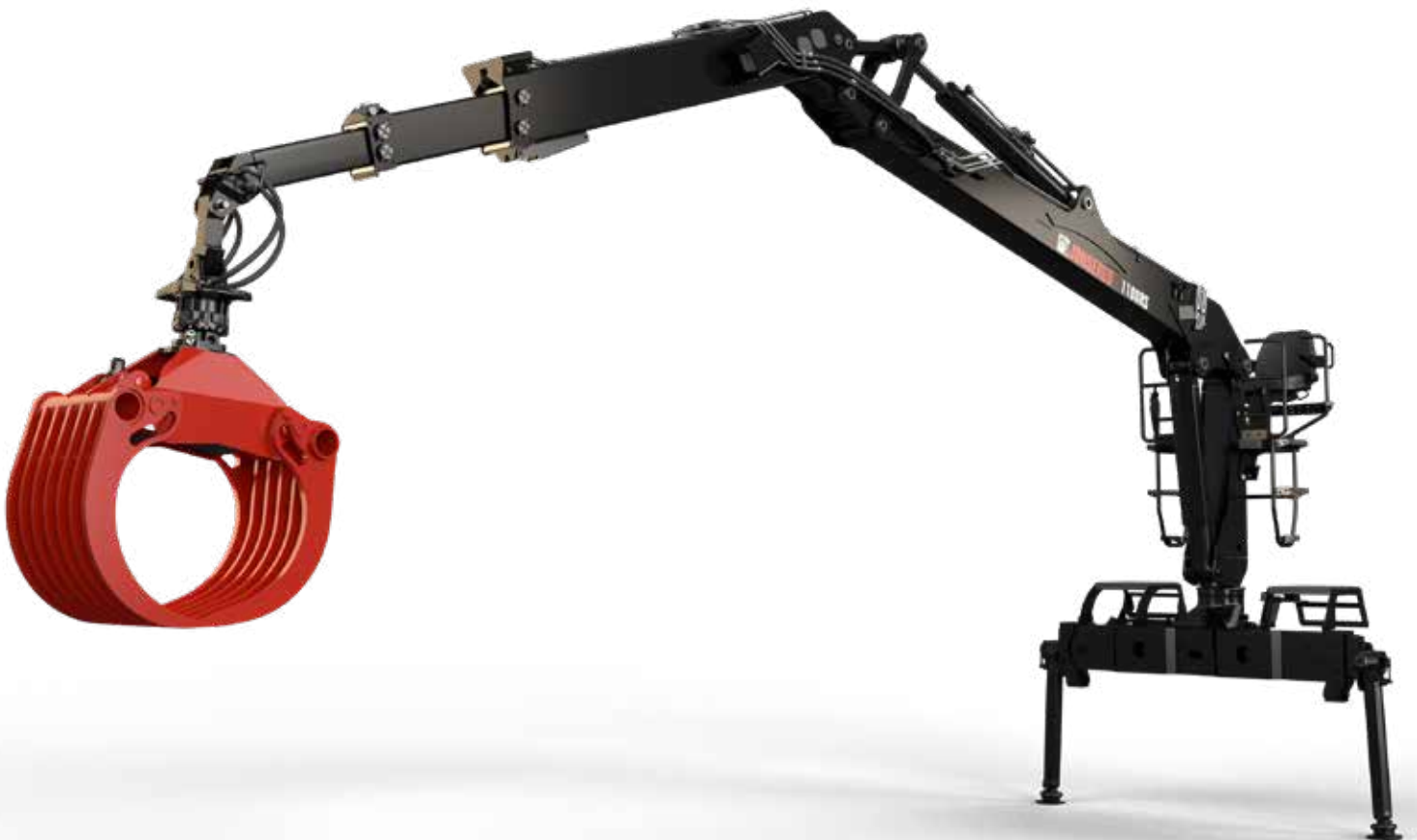


JONSERED 1100RS



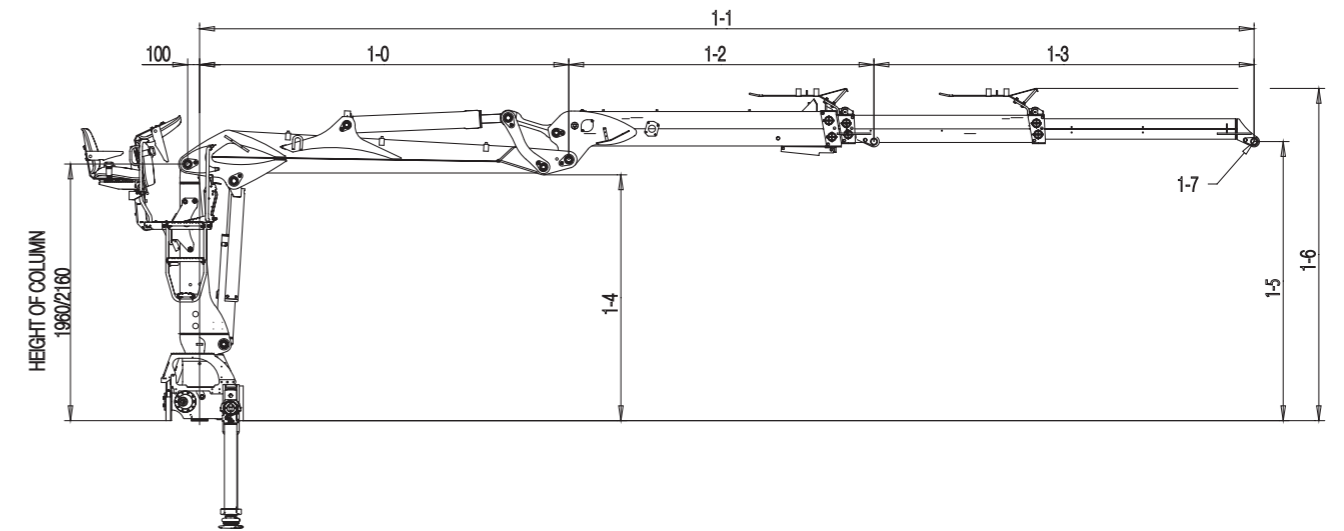
DATI PRINCIPALI

JONSERED 1100RS DATI PRINCIPALI

Dati tecnici	J1100RS 71	J1100RS 79	J1100RS 84	J1100RS 89	J1100RS 97	J1100RS 102	
Capacità di sollevamento max (kNm)	109	106	105	104	100	97	
Sbraccio idraulico (m)	7.1	7.9	8.4	8.9	9.7	10.2	
Numero di sfili	1	1	1	2	2	2	
Sbraccio / capacità di sollevamento (m/kg)	3.0 - 3300 4.0 - 2650 5.0 - 2220 6.0 - 1840 7.1 - 1480	3.0 - 3420 4.0 - 2590 5.0 - 2120 6.0 - 1780 7.0 - 1520 7.9 - 1280	3.0 - 3100 4.0 - 2550 5.0 - 2080 6.0 - 1760 7.0 - 1500 8.4 - 1180	3.0 - 3150 4.0 - 2500 5.0 - 2120 6.0 - 1760 7.0 - 1500 8.0 - 1300 8.8 - 1140	3.0 - 3150 4.0 - 2440 5.0 - 1980 6.0 - 1680 7.0 - 1420 8.0 - 1230 9.0 - 1080 9.7 - 960	3.0 - 3200 4.0 - 2340 5.0 - 1920 6.0 - 1600 7.0 - 1380 8.0 - 1180 9.0 - 1040 10.2 - 880	
Sistema di rotazione	Singolo						
Angolo di rotazione (°)	415						
Coppia lorda di rotazione (kNm)	21.9						
Pressione di esercizio max (MPa)	26						
Portata di olio raccomandata - pompa fissa (l/min), 1 pompa	120						
Portata di olio raccomandata - pompa fissa (l/min), 2 pompe	2x80						
Peso, gru con sedile alto e stabilizzatori standard (kg)*	160						
Peso, gru con singola piattaforma di comando e stabilizzatori standard (kg)*	2010	2050	2075	2200	2240	2265	

* Peso con sistema per pompa a portata fissa, peso dell'olio incluso

Vista laterale



Le misure	1-1					COLUMN 1960			COLUMN 2160			1-7
	1-0	1-1 min	1-1 max	1-2	1-3	1-4	1-5	1-6	1-4	1-5	1-6	
71	3107	5527	7107	2420	1580	1870	2104	2414	2070	2304	2614	Ø40, B=184
79	3906	6326	7906	2420	1580	1875	2112	2418	2075	2312	2618	Ø40, B=184
84	4405	6825	8405	2420	1580	1877	2115	2419	2077	2315	2619	Ø40, B=184
89	3107	5712	8862	2605	3150	1870	2149	2512	2070	2349	2712	Ø40, B=184
97	3906	6511	9661	2605	3150	1875	2158	2520	2075	2358	2720	Ø40, B=184
102	4405	7010	10160	2605	3150	1877	2161	2524	2077	2361	2724	Ø40, B=184

Per maggiori informazioni visitate il nostro sito www.hiab.com



BUILT TO PERFORM

Hiab è il fornitore leader a livello mondiale per le attrezzature di movimentazione dei carichi su strada. La soddisfazione del cliente è la nostra priorità principale. La gamma di prodotti Hiab include le gru caricatori HIAB, le gru forestali e per riciclaggio JONSERED, le gru forestali LOGLIFT, i carrelli elevatori autotrasportati MOFFETT e gli scarrabili MULTILIFT, oltre alle sponde montacarichi DEL, WALTCO e ZEPRO.

hiab.com

Hiab fa parte di Cargotec.

cargotec.com

Esclusione di responsabilità. Ci riserviamo il diritto di apportare modifiche. Le immagini, i disegni ed i dati non sono sempre quelli dell'ultima versione o del modello standard in produzione. I modelli nelle fotografie potrebbero mostrare attrezzature o colori speciali.

BD-J1100RS-IT-EU_190207