

LOGLIFT 251S



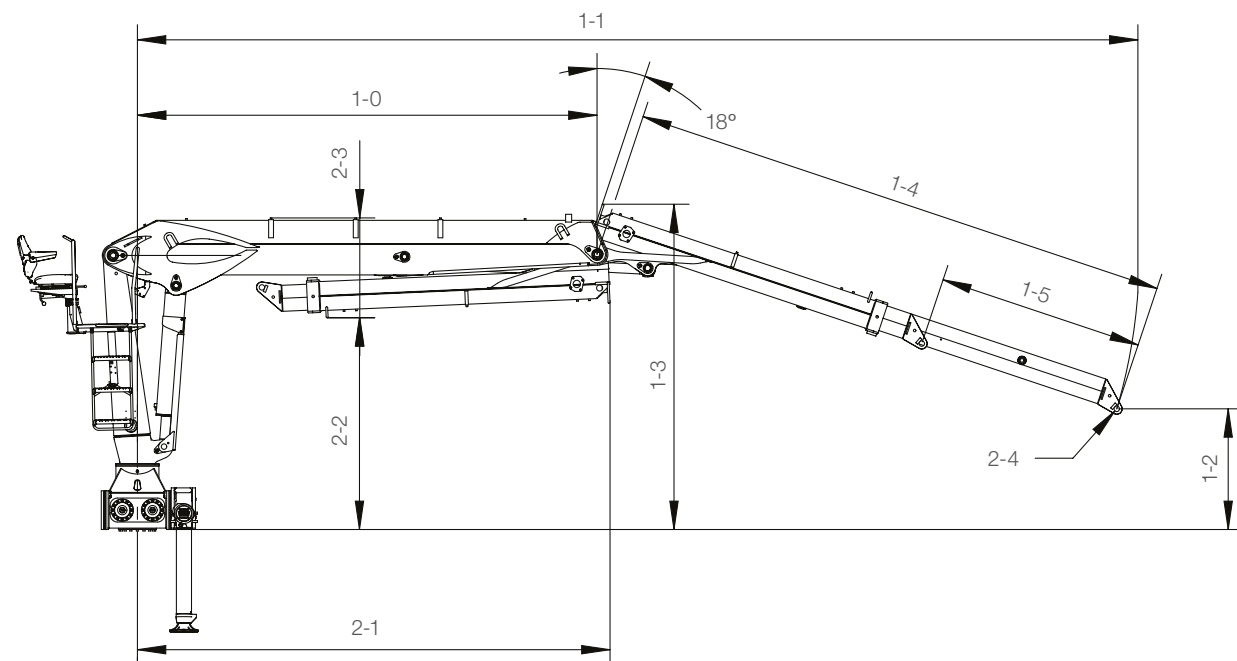
LOGLIFT 251S BASISGEGEVENS

| Technische gegevens | F251S 79C | F251S 80A | F251S 82A | F251S 83C | F251S 84A | F251S 84C | F251S 88C | F251S 89A | F251S 95C | F251S 96D | F251S 100C | F251S 101D |
|---|--|--|--|--|--|--|--|--|--|--|--|--|
| Max. hefvermogen (kNm) | 225 | 230 | 228 | 223 | 228 | 222 | 220 | 225 | 210 | 210 | 206 | 206 |
| Hydraulische reikwijdte* (m) | 7.94 | 8.00 | 8.20 | 8.30 | 8.40 | 8.45 | 8.84 | 8.90 | 9.50 | 9.62 | 10.00 | 10.12 |
| Aantal uitschuifdelen | 1 | 1 | 1 | 1 | 1 | 1 | 1 | 1 | 2 | 2 | 2 | 2 |
| Reikwijdte - hefcapaciteit, standaard (m - kg) | 4.0 - 5600 5.0 - 4500 6.0 - 3750 7.0 - 3200 | 4.0 - 5700 5.0 - 4600 6.0 - 3800 7.0 - 3250 | 4.0 - 5700 5.0 - 4550 6.0 - 3800 7.0 - 3250 | 4.0 - 5200 5.0 - 4350 6.0 - 3700 7.0 - 3150 8.0 - 2700 | 4.0 - 5600 5.0 - 4550 6.0 - 3800 7.0 - 3250 8.0 - 2500 | 4.0 - 5500 5.0 - 4450 6.0 - 3700 7.0 - 3150 8.0 - 2750 | 4.0 - 5500 5.0 - 4400 6.0 - 3650 7.0 - 3100 8.0 - 2700 | 4.0 - 5600 5.0 - 4500 6.0 - 3750 7.0 - 3200 8.0 - 2800 8.5 - 2450 | 4.0 - 4900 5.0 - 4150 6.0 - 3500 7.0 - 3000 8.0 - 2600 9.0 - 1900 | 4.0 - 4900 5.0 - 4150 6.0 - 3500 7.0 - 3000 8.0 - 2600 9.0 - 2300 | 4.0 - 4700 5.0 - 4100 6.0 - 3450 7.0 - 2950 8.0 - 2550 9.0 - 2260 9.5 - 1840 | 4.0 - 4750 5.0 - 4100 6.0 - 3450 7.0 - 2950 8.0 - 2550 9.0 - 2260 9.5 - 2140 |
| Zwenksysteem | Dubbel | | | | | | | | | | | |
| Zwenkhoek (°) | 415 | | | | | | | | | | | |
| Zwenkkoppel, bruto (kNm) | 42 | | | | | | | | | | | |
| Maximale werkdruk (Mpa) | 26 | | | | | | | | | | | |
| Aanbevolen oliedebiet – vaste pomp (l/min), 1 pomp | 80 | | | | | | | | | | | |
| Aanbevolen oliedebiet – vaste pomp (l/min), 2 pompen | 2 x 80 | | | | | | | | | | | |
| Min. aanbevolen oliedebiet - pomp met variabele opbrengst (l/min) | 175 | | | | | | | | | | | |
| Gewicht, Kraan met hoogzit met standaard steunpoten (kg)* | 2690 | 2600 | 2610 | 2700 | 2630 | 2730 | 2740 | 2670 | 2920 | 2930 | 2950 | 2960 |
| Gewicht, HiVision kraan inclusief standaard steunpoten (kg)** | 2820 | 2730 | 2740 | 2830 | 2760 | 2860 | 2870 | 2800 | 3050 | 3060 | 3080 | 3090 |

* Gewicht met vaste pomp, inclusief oliegewicht

** Gewicht met een variabele pomp, inclusief oliegewicht.

Zijaanzicht



| Model | 1-0 | 1-1 min | 1-1 max | 1-2 | 1-3 | 1-4 | 1-5 | 2-1 | 2-2 | 2-3 | 2-4 |
|-------|------|---------|---------|------|------|------|------|------|------|------|------------|
| 79C | 3800 | 6330 | 7945 | 1095 | 2690 | 4230 | 1650 | 3900 | 1770 | 825 | Ø40, B=184 |
| 80A | 3800 | 6330 | 8000 | 1090 | 2690 | 4280 | 1700 | 3905 | 1765 | 830 | Ø45, B=80 |
| 82A | 3800 | 6530 | 8200 | 1005 | 2690 | 4480 | 1700 | 3905 | 1765 | 830 | Ø45, B=80 |
| 83C | 3800 | 6720 | 8340 | 965 | 2690 | 4630 | 1650 | 3900 | 1765 | 830 | Ø40, B=184 |
| 84A | 3800 | 6730 | 8400 | 935 | 2690 | 4690 | 1700 | 3905 | 1755 | 840 | Ø45, B=80 |
| 84C | 4300 | 6830 | 8450 | 1095 | 2690 | 4230 | 1650 | 4400 | 1765 | 830 | Ø40, B=184 |
| 88C | 4300 | 7220 | 8840 | 965 | 2690 | 4630 | 1650 | 4400 | 1765 | 830 | Ø40, B=184 |
| 89A | 4300 | 7230 | 8900 | 935 | 2690 | 4690 | 1700 | 4405 | 1745 | 850 | Ø45, B=80 |
| 95C | 3800 | 6550 | 9500 | 645 | 2705 | 5800 | 3000 | 3905 | 1735 | 860 | Ø40, B=184 |
| 96D | 3800 | 6625 | 9625 | 2145 | 2705 | 5825 | 3000 | 3875 | 1110 | 1485 | Ø40, B=184 |
| 100C | 4300 | 7050 | 10000 | 645 | 2705 | 5800 | 3000 | 4405 | 1735 | 860 | Ø40, B=184 |
| 101D | 4300 | 7125 | 10125 | 2145 | 2705 | 5825 | 3000 | 4375 | 1110 | 1485 | Ø40, B=184 |

Voor meer informatie,
ga naar www.hiab.com



BUILT TO PERFORM

Hiab is wereldwijd de grootste leverancier van laad- en lossystemen voor het wegtransport. Klanttevredenheid heeft voor ons de hoogste prioriteit. Hiabs productassortiment omvat HIAB autolaadkranen, JONSERED recycling- en houtkranen, LOGLIFT houtkranen, MOFFETT meeneemheftrucks, MULTILIFT afzetsystemen en DEL, WALTCO en ZEPRO laadkleppen.

hiab.com

Hiab is onderdeel van Cargotec.

cargotec.com

Disclaimer. We behouden ons het recht voor om wijzigingen te maken. Afbeeldingen, tekeningen en gegevens zijn niet altijd in overeenstemming met de laatste versie of het standaardmodel in productie. De modellen in de plaatjes kunnen speciale apparatuur of kleuren vertonen.

