



LOGLIFT

NYE LOGLIFT 125Z STERKEST I KLASSEN



PRODUKTBROSJYRE



STERKEST I KLASSEN



Gjør deg klar til å løfte mer enn du trodde var mulig. Den nye LOGLIFT 125Z åpner nye muligheter for økt nyttelast med høyest løftekapasitet i klassen og optimalt løfte/vekt-forhold.

Med sin robuste design og innovative tekniske funksjoner – som SmartBase™, en ny generasjon Hi-Cab™ samt nDurance™ nanoteknologisk lakkering – gir den nye LOGLIFT 125Z deg alt du forventer av markedets mest robuste serie av tømmerkraner.

Her er noen av de fordelene du får:

- Klassens høyeste løftekapasitet
- SmartBase™ for jevn håndtering, stabilitet og lav vekt
- Ny generasjon Hi-Cab™-hytte, forbedret på 125 områder
- nDurance nanoteknologisk lakkering for beskyttelse i all slags vær
- HPL™ (Hose Protection Link) for beskyttelse mot støt og fastsetting

ØKER YTELSEN

Den nye LOGLIFT 125Z er designet for å løfte mer samtidig som den tåler de daglige utfordringene i tøffe miljøer. Og for å gjøre dette om og om igjen i årevis med pålitelig drift og med lavest mulig levetidskostnad. Opplev forskjellen i ytelse når innovasjon møter slitestyrke.

Klassens høyeste løftekapasitet

Jo mer tømmer du kan flytte, desto mer penger kan du tjene. Med en løftekapasitet uten sidestykke i sin klasse gir den nye LOGLIFT 125Z deg maksimal nyttelast per tur.

- Høyt løfte/vekt-forhold for større nyttelast
- Laveste totale installasjonsvekt



Boltfestede dreieenheter for stabilisator

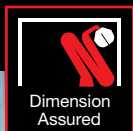
Trepunktsfeste

SmartBase™



Innfelling innenfor lastebilens dimensjoner

Kranene i HIAB Z-serien felles så mye inn at de tar minimalt med plass. De er selvsagt også godkjent for å oppfylle nye europeiske forskrifter.



Ny generasjon Hi-Cab™-hytte, forbedret på 125 områder

Sikkerhet, komfort, sikt. Fra topp til bunn tilfredsstillende den nye generasjonen Hi-Cab™-førerhus disse kravene på en kompromissløs måte. Hi-Cab™ er forbedret på 125 områder og har både umiddelbare og langsiktige fordeler.

- Hi-Vis™ – bransjens høyeste siktfaktor
- Klimaanlegg beskyttet under hytta
- Rustfritt stål av høy kvalitet og med lavt vedlikeholdsbehov
- OPS-godkjent støtsikker fremre dør
- Ergonomisk sete i sjenerøs størrelse
- Utvendig ventilplassering for enkel service



HPL™ (Hose Protection Link)

nDurance

Forbedret bomsystem

Hi-Vis™-faktor 5



HPL™ (Hose Protection Link) for beskyttelse mot støt og fastsetting

Det er viktig å beskytte slanger uansett kran, men spesielt i det tøffe miljøet for tømmerhåndtering.

HPL gir ekstra beskyttelse – fra kranspiss til rotator – mot utilsiktede støt. Systemet omfatter rotatoren og hengeren og gir en komplett og integrert løsning.

- Robust ledd med 40 mm øvre bolt
- Sjenerøse lagerdimensjoner for minimal slitasje
- Smart utformede tilkoblinger
- Enkel tilgang for stramming, service og vedlikehold
- Raskt utskiftbare slanger



SmartBase™ for jevn håndtering, stabilitet og lav vekt

Få en trygg kjøreepisode for operatørene med den nye SmartBase™. Tilkoblingsboltene bidrar til å spre kreftene fra kranen gjennom trepunktsfeste til underrammen og minimerer forstyrrelser av kjøreegenskapene, slik at kjøring av lastebilen forblir en jevn og komfortabel opplevelse.

- Boltfestet stabilisatorløfter
- Justerbare sidelagre
- Lavere vekt uten behov for å forsterke underrammen



nDurance nanoteknologisk lakkering for beskyttelse i all slags vær

Regn, støv, sand og sollys er kompromissløse krefter som sliter på en kran året rundt. Derfor har vi utviklet nDurance – en teknologisk avansert og miljøvennlig forbehandlings- og lakeringsprosess, basert på nanoteknologi kombinert med toppmoderne elektroforetisk grunning og pulverlakkering.

- Nanoteknologi dekker hver kvadratmillimeter
- Tre forskjellige beskyttelseslag for høyeste korrosjonsbestandighet
- 100 % fosfatfri
- Ingen tungmetaller og tilnærmet null avfall

nDurance™

Profesjonell fargekoordinering

Velg blant praktisk talt alle regnbuens farger til kranen – fra dine unike firmafarger til din egen favorittfarge.



HIAB BLACK



HIAB RED



FOREST GREEN



RAL-FARGER

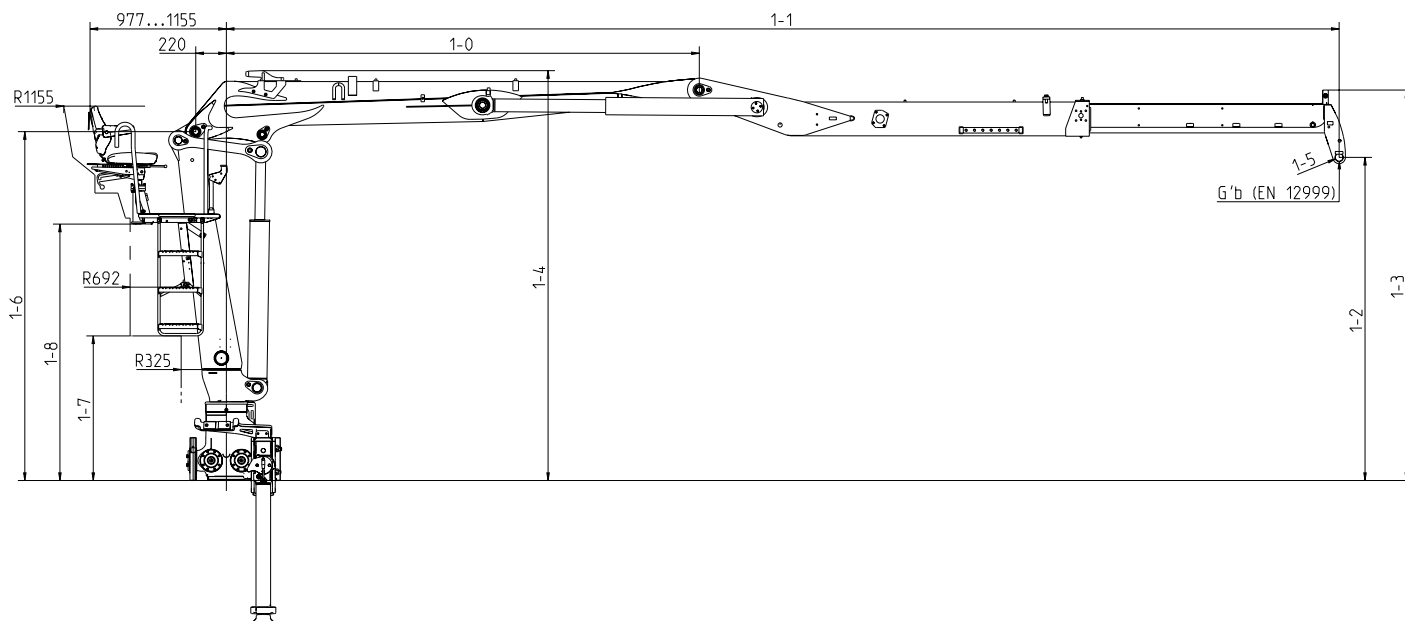


125Z TØMMERKRAN

Tekniske data	125Z 78	125Z 80	125Z 89	125Z 93
Maks. løftekapasitet (kNm)	112	111	107	104
Hydraulisk rekkevidde (m)	7,8	8,0	8,9	9,3
Hydraulisk bomforlengelse (m)	1,67	1,67	2,8	2,8
Rekkevidde – løftekapasitet, standard (m – kg)	3,0 – 3350	3,0 – 3350	3,0 – 3250	3,0 – 3150
	4,0 – 2650	4,0 – 2600	4,0 – 2550	4,0 – 2460
	5,0 – 2220	5,0 – 2180	5,0 – 2100	5,0 – 2040
	6,0 – 1900	6,0 – 1880	6,0 – 1800	6,0 – 1760
	7,0 – 1620	7,0 – 1600	7,0 – 1540	7,0 – 1500
	7,5 – 1440	7,7 – 1440	8,0 – 1320	8,0 – 1300
			8,6 – 1060	9,0 – 970
Svingsystem	Dobbelt	Dobbelt	Dobbelt	Dobbelt
Svingvinkel (°)	425	425	425	425
Svingmoment, brutto (kNm)	29	29	29	29
Maks. mulig helling med full kapasitet (°)	8	8	8	8
Maks. arbeidstrykk (MPa)	25	25	25	25
Anbefalt oljestrøm – fast pumpe (l/min), én pumpe	70–90	70–90	70–90	70–90
Anbefalt oljestrøm – fast pumpe (l/min), to pumper	2 x 60–80	2 x 60–80	2 x 60–80	2 x 60–80
Min. anbefalt oljestrøm – pumpe med variabel forskyvning (l/min)	175	175	175	175
Nødvendig kraft ved anbef. oljestrøm (kW) – fast pumpe, én pumpe	32	32	32	32
Nødvendig kraft ved anbef. oljestrøm (kW) – fast pumpe, to pumper	74	74	74	74
Nødvendig kraft ved anbef. oljestrøm (kW) – pumpe med variabel forskyvning	81	81	81	81
Høyde fra bunn til øvre ledd i stammen (mm)	2468	2508	2468	2508

Denne tabellen viser noen eksempler på modeller og representerer noen av de tilgjengelige alternativene. Siden du har mulighet til å konfigurere kranen, kan vi gi deg en kran som er perfekt tilpasset dine behov. Ta kontakt med din lokale forhandler hvis du vil ha informasjon om de forskjellige alternativene vi kan tilby.

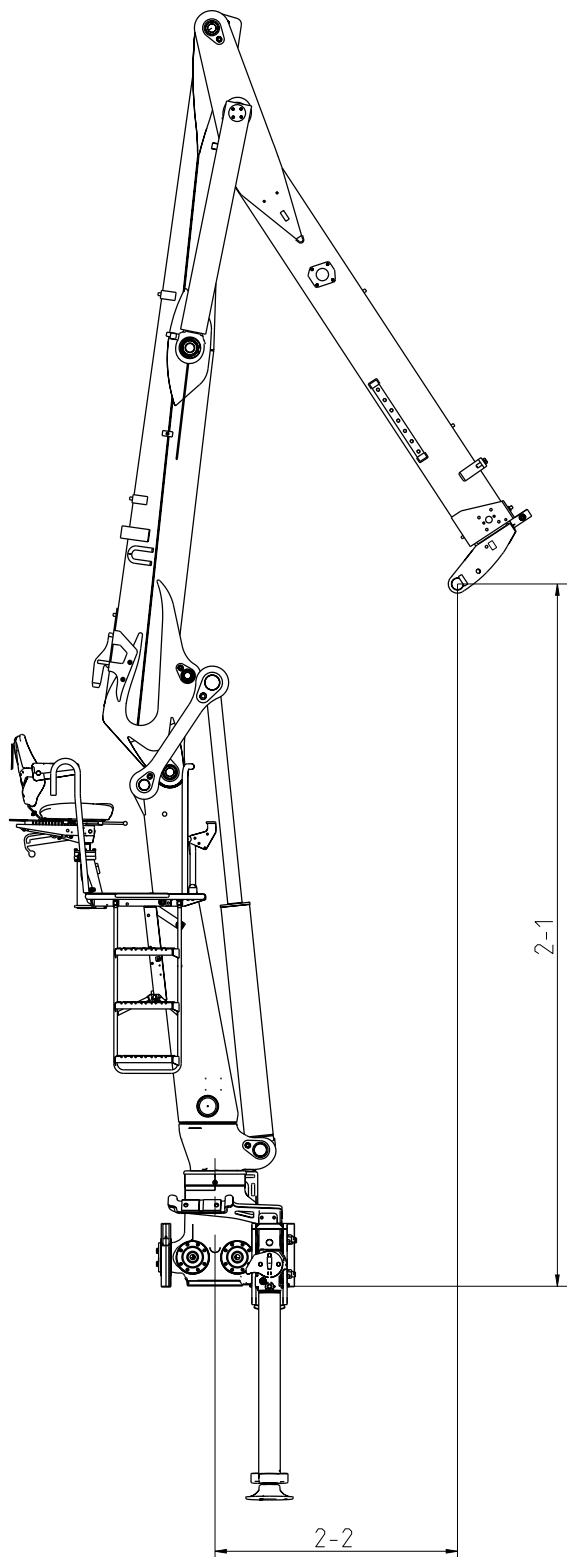
Sett fra siden med høyt sete



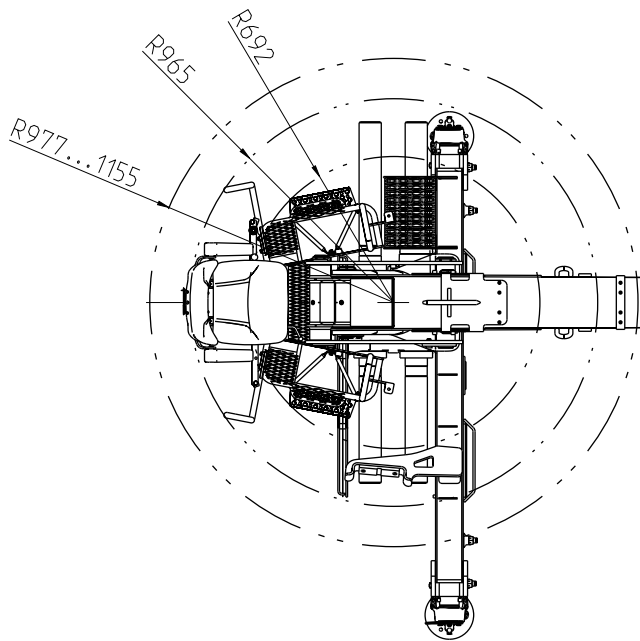
Modell	1-0	1-1 min.	1-1 maks.	1-2	1-3	1-4	1-5	1-6	1-7	1-8	G'b (kg)
78	3180	6110	7780	2285	2770	2910	Ø 40, B=186	2468	1000	1800	290
80	3400	6330	8000	2325	2810	2950	Ø 40, B=186	2508	1040	1840	300
89	3180	6080	8880	2210	2750	2910	Ø 40, B=186	2468	1000	1800	330
93	3400	6450	9250	2250	2790	2950	Ø 40, B=186	2508	1040	1840	350

Alle mål i mm

Visning fra stående med høyt sete



Visning ovenfra med høyt sete

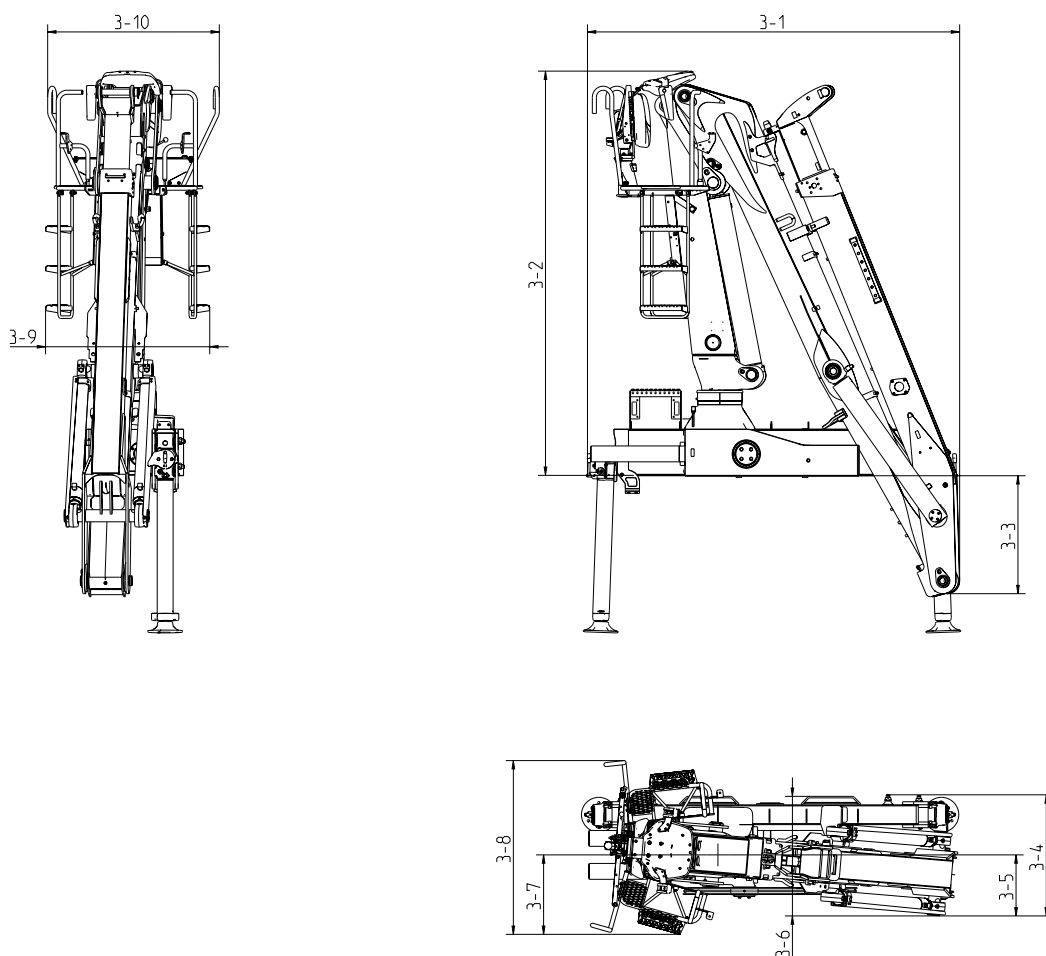


Modell	2-1	2-2
78	3165	1150
80	3425	1180
89	3145	1080
93	3280	1190

Alle mål i mm

LOGLIFT 125Z TØMMERKRAN

Oversikt over pakket kran med høyt sete

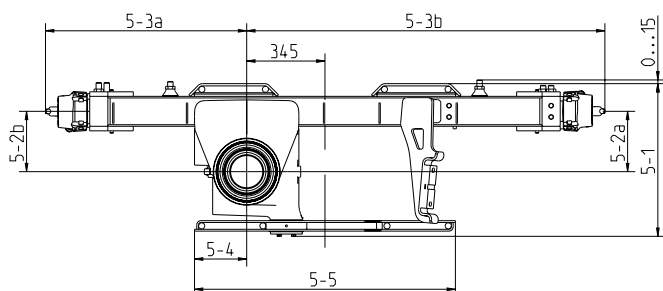


Modell	3-1	3-2	3-3	3-4	3-5	3-6	3-7	3-8	3-9	3-10
78	2440	2635	630	790	400	785	530	1150	1090	1135
80	2465	2675	800	800	405	790	530	1150	1090	1135
89	2440	2635	630	790	400	785	530	1150	1090	1135
93	2465	2675	800	800	405	790	530	1150	1090	1135

Alle mål i mm

Chassisinstallasjoner

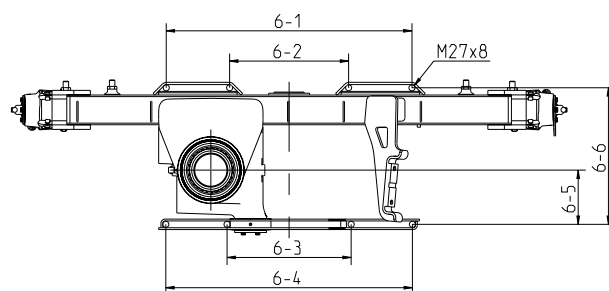
Fundament B4500



Fundament	5-1	5-2a	5-2b	5-3a	5-3b	5-4	5-5
Standard	680	266	266	890	1580	230	1150
B4500	680	266	266	890	1580	230	1150

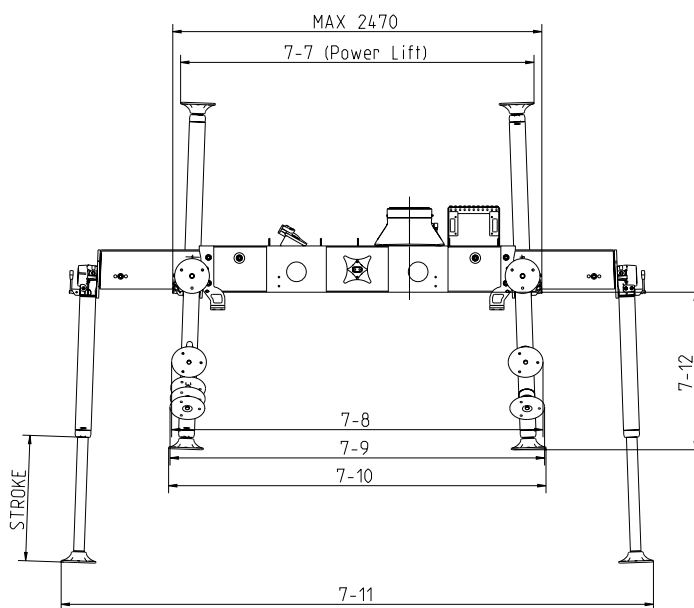
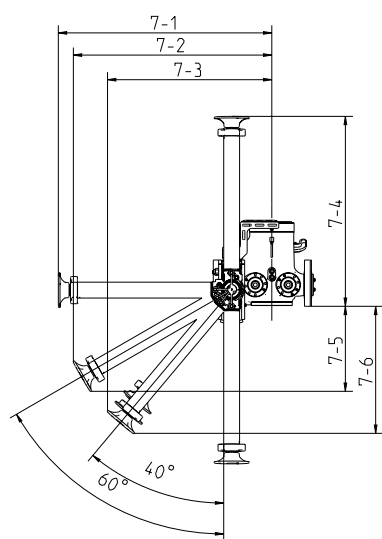
Alle mål i mm

Fundament Standard



Innfesting	6-1	6-2	6-3	6-4	6-5	6-6
Standard	1090	520	550	1080	240	600
B4500	1090	520	550	1080	240	600

Alle mål i mm

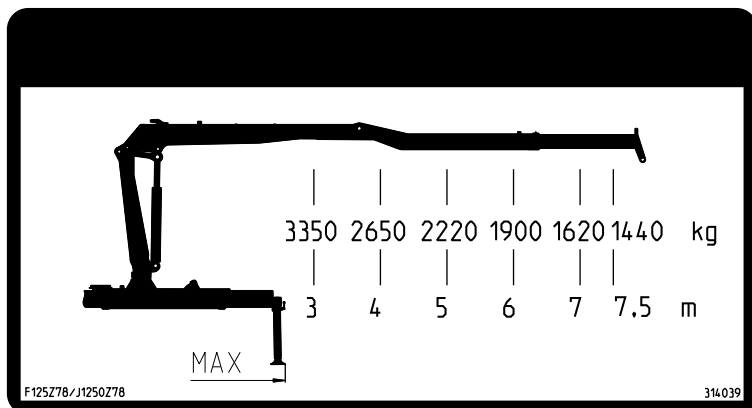


Fundament	Slaglengde	7-1	7-2	7-3	7-4	7-5	7-6	7-7	7-8	7-9	7-10	7-11	7-12
Standard	580	1245	1165	980	1090	480	715	2385	2455	2470	2485	3890	865
	670	1335	1245	1035	1180	525	785	2380	2455	2475	2490	3905	955
	750	1415	1315	1090	1260	565	845	2375	2460	2480	2495	3915	1040
B4500	580	1245	1165	980	1090	475	710	2420	2470	2475	2485	4480	865
	670	1335	1245	1035	1180	520	780	2415	2470	2480	2490	4485	955
	750	1415	1315	1090	1260	560	840	2410	2470	2480	2490	4495	1035

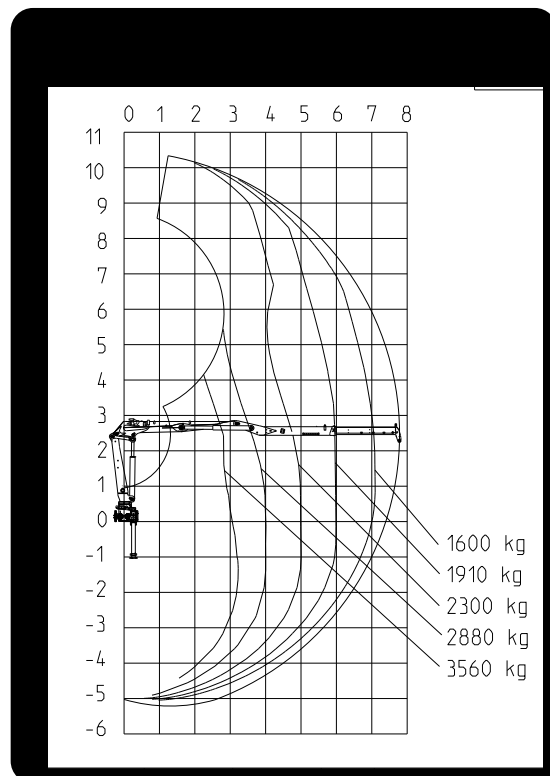
Alle mål i mm

LOGLIFT 125Z TØMMERKRAN

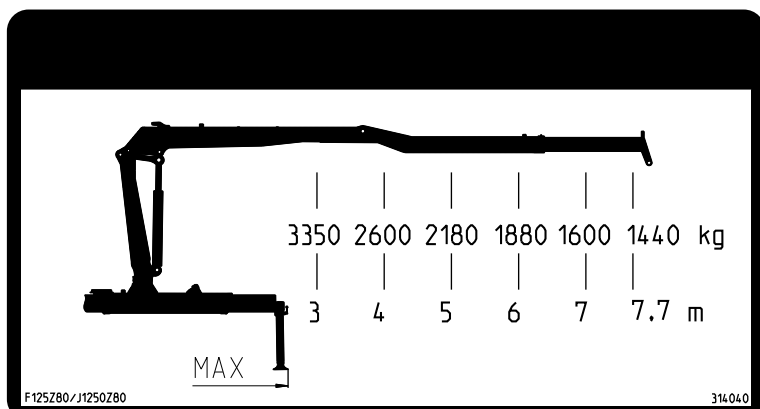
Lastediagram 125Z78



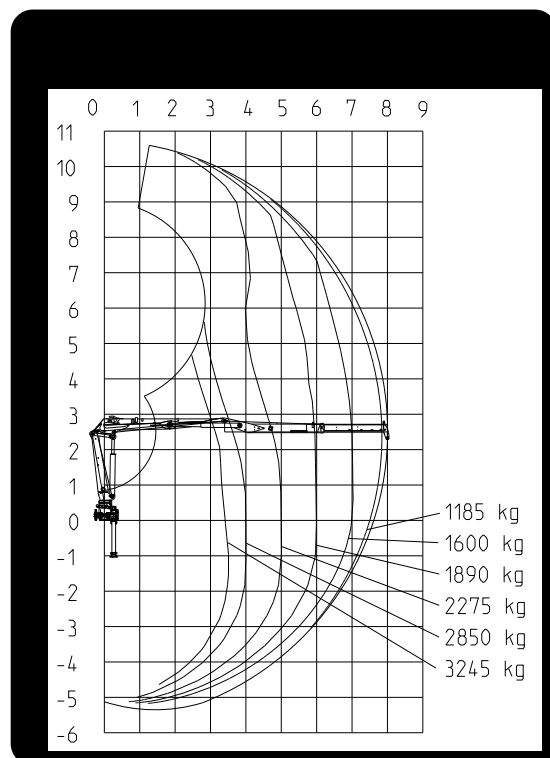
Lastediagram 125Z78



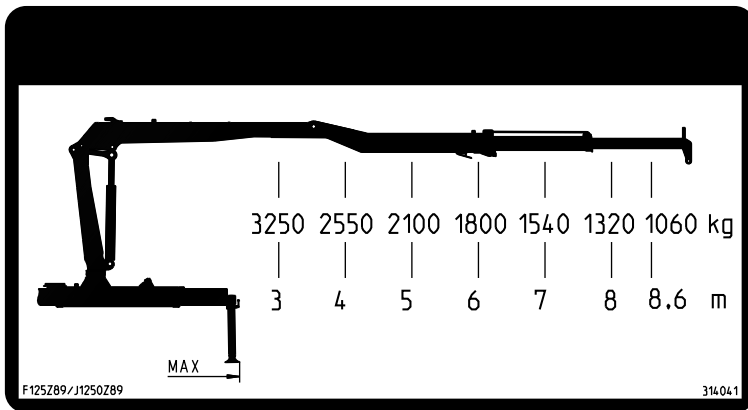
Lastediagram 125Z80



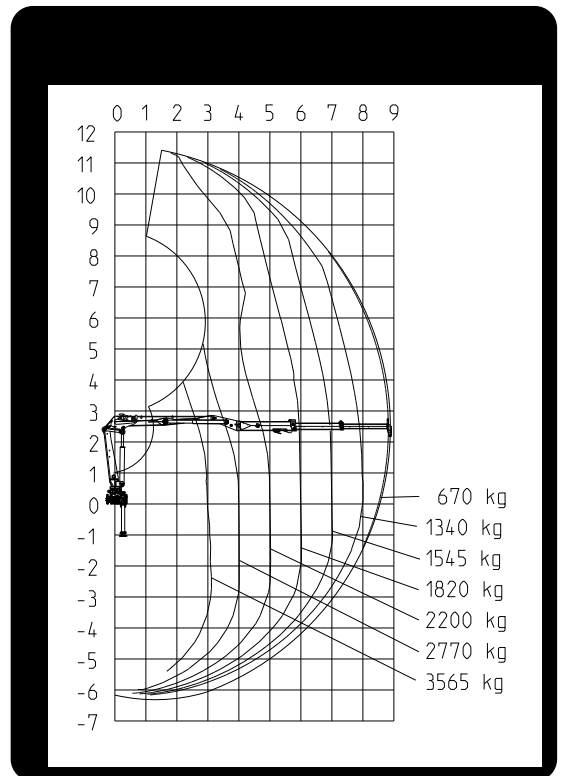
Lastediagram 125Z80



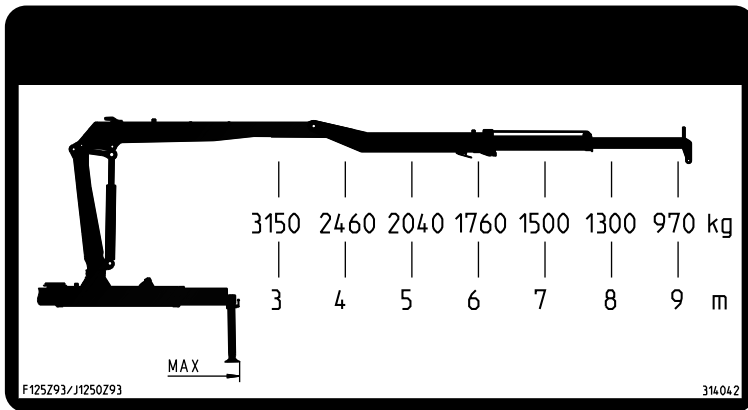
Lastediagram 125Z89



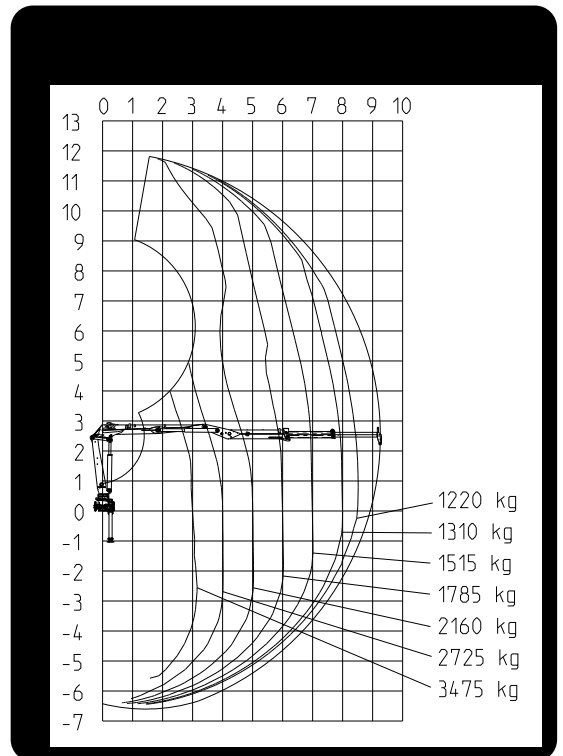
Lastediagram 125Z89



Lastediagram 125Z93



Lastediagram 125Z93



BUILT TO PERFORM

Hiab er verdens ledende leverandør av utstyr til godshåndtering for veitransport. Tilfredse kunder er vår høyeste prioritet. Hiabs produktutvalg omfatter HIAB lastebilkraner, JONSERED gjenvinnings- og tømmerkraner, LOGLIFT tømmerkraner, MOFFETT påhengstrucker og MULTILIFT krokkløftere, samt DEL, WALTCO og ZEPRO bakkløftere.

hiab.com

Hiab er en del av Cargotec.

cargotec.com



PB-F125Z-EN-EU_150603

Du finner mer informasjon om
LOGLIFT på loglift.com



hiab.com