



LOGLIFT

LOGLIFT 281S

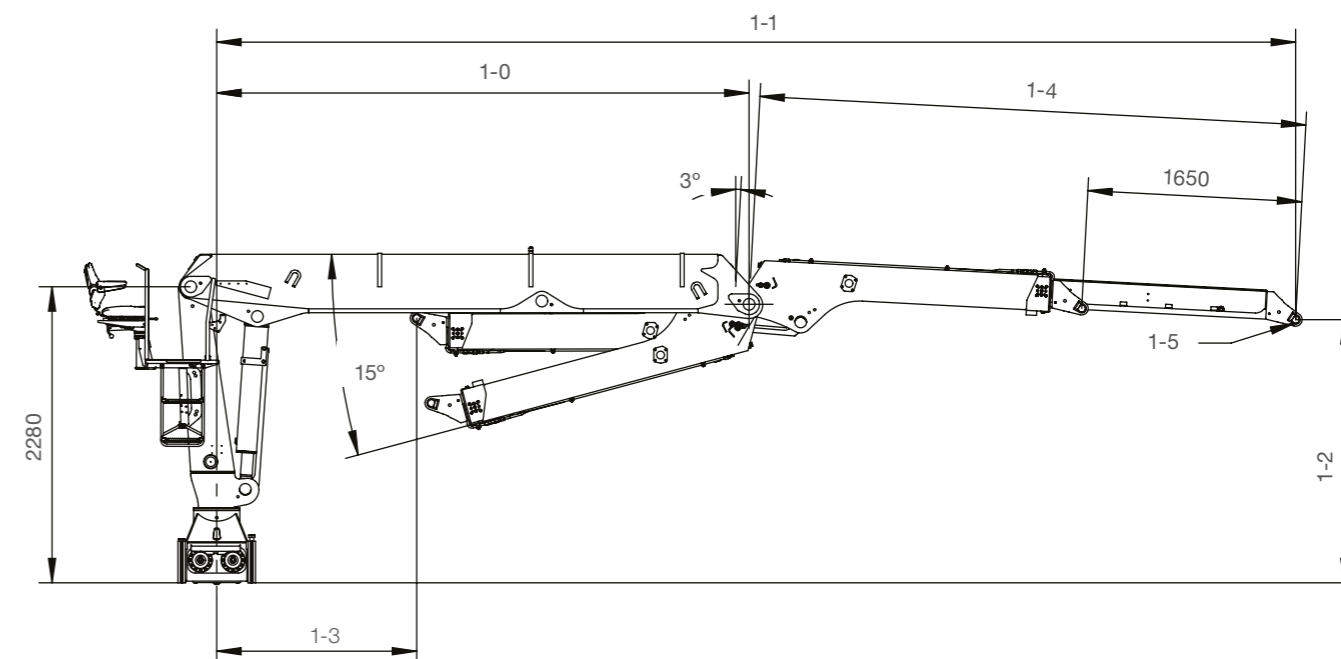


LOGLIFT 281S BASDATA

Teknisk data	F281S 83	F281S 86	F281S 91	F281S 97
Max. lyftkapacitet, netto (kNm)	265	263	260	256
Max. räckvidd (m)	8.3	8.6	9.1	9.7
Antal utskjut	1	1	1	1
Räckvidd/lyftkapacitet (m/kg)	3.0 - 7400	3.0 - 7300	3.0 - 7100	3.0 - 7100
	4.0 - 6400	4.0 - 6400	4.0 - 6200	4.0 - 6200
	5.0 - 5300	5.0 - 5200	5.0 - 5100	5.0 - 5000
	6.0 - 4450	6.0 - 4400	6.0 - 4300	6.0 - 4250
	7.0 - 3800	7.0 - 3800	7.0 - 3750	7.0 - 3650
	8.0 - 3300	8.0 - 3300	8.0 - 3250	8.0 - 3200
Svängsystem	Dubbel			
Svängvinkel (°)	415			
Svängmoment, brutto (kNm)	48			
Max. arbetstryck (MPa)	28			
Rekommenderat oljeflöde – fast pump, 2 pumpar (l/min)	2 x 90			
Vikt, kran med sittnock och standardstödben (kg)*	2990	3020	3060	3110

*Vikt med fast pump. Inklusive oljans vikt.

Sidovy



Modell	1-0	1-1 min	1-1 max	1-2	1-3	1-4	1-5
83	4100	6660	8305	1640	1540	4210	Ø 40, B=184
86	4400	6960	8605	1640	1840	4210	Ø 40, B=184
91	4400	7460	9105	1590	1340	4710	Ø 40, B=184
97	5000	8060	9705	1590	1940	4710	Ø 40, B=184

För mer information, besök
vår hemsida www.hiab.com



BUILT TO PERFORM

Hiab är världsledande leverantör av vägburna lasthanteringslösningar. Kundnöjdhet är vår högsta prioritet. Hiabs produktsortiment omfattar HIAB lastkranar, JONSERED skogs- och återvinningskranar, LOGLIFT skogskranar, MOFFETT påhängstruckar och MULTILIFT lastväxlare, liksom DEL, WALTCO och ZEPRO bakgavellyftar.

hiab.com

Hiab är en del av Cargotec.

cargotec.com

Friskrivning. Vi förbehåller oss rätten att göra ändringar. Illustrationer, ritningar och tekniska uppgifter överensstämmer inte alltid med den senaste versionen eller standardmodellen i produktionen. Modellerna på bilderna kan ha särskild utrustning eller färger.