

# LOGLIFT 281S

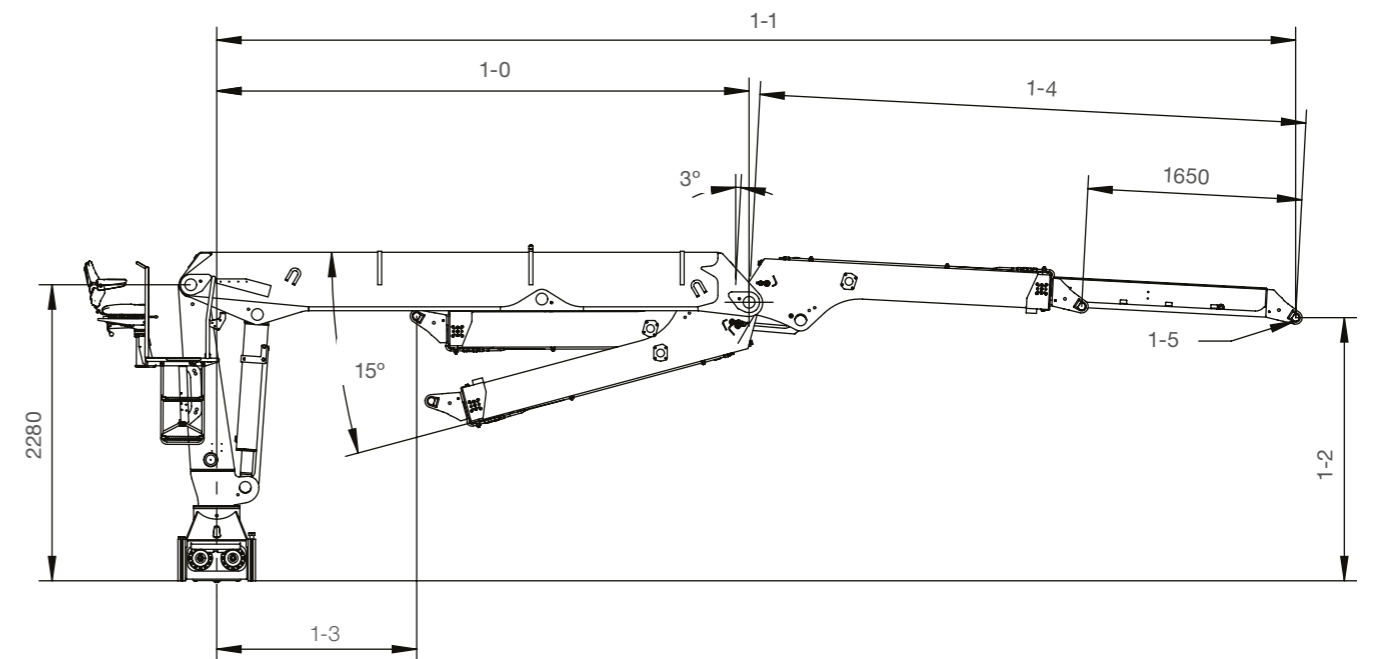


# LOGLIFT 281S BASISGEGEVENS

Technische gegevens	F281S 83	F281S 86	F281S 91	F281S 97
Max. hefvermogen (kNm)	265	263	260	256
Hydraulische reikwijdte* (m)	8.3	8.6	9.1	9.7
Aantal uitschuifdelen	1	1	1	1
Reikwijdte - hefcapaciteit, standaard (m - kg)	3.0 - 7400	3.0 - 7300	3.0 - 7100	3.0 - 7100
	4.0 - 6400	4.0 - 6400	4.0 - 6200	4.0 - 6200
	5.0 - 5300	5.0 - 5200	5.0 - 5100	5.0 - 5000
	6.0 - 4450	6.0 - 4400	6.0 - 4300	6.0 - 4250
	7.0 - 3800	7.0 - 3800	7.0 - 3750	7.0 - 3650
	8.0 - 3300	8.0 - 3300	8.0 - 3250	8.0 - 3200
Zwenksysteem	Dubbel			
Zwenkhoek (°)	415			
Zwenkoppel, bruto (kNm)	48			
Maximale werkdruk (Mpa)	28			
Aanbevolen oliedebiet – vaste pomp (l/min), 2 pompen	2 x 90			
Gewicht, Kraan met hoogzit met standaard steunpoten (kg)*	2990	3020	3060	3110

\*Gewicht met vaste pomp, inclusief oliegewicht

## Zijaanzicht



Model	1-0	1-1 min	1-1 max	1-2	1-3	1-4	1-5
83	4100	6660	8305	1640	1540	4210	Ø 40, B=184
86	4400	6960	8605	1640	1840	4210	Ø 40, B=184
91	4400	7460	9105	1590	1340	4710	Ø 40, B=184
97	5000	8060	9705	1590	1940	4710	Ø 40, B=184

Voor meer informatie,  
ga naar [www.hiab.com](http://www.hiab.com)



# BUILT TO PERFORM

Hiab is wereldwijd de grootste leverancier van laad- en lossystemen voor het wegtransport. Klanttevredenheid heeft voor ons de hoogste prioriteit. Hiabs productassortiment omvat HIAB autolaadkranen, JONSERED recycling- en houtkranen, LOGLIFT houtkranen, MOFFETT meeneemheftrucks, MULTILIFT afzetsystemen en DEL, WALTCO en ZEPRO laadkleppen.

[hiab.com](http://hiab.com)

Hiab is onderdeel van Cargotec.

[cargotec.com](http://cargotec.com)

**Disclaimer.** We behouden ons het recht voor om wijzigingen te maken. Afbeeldingen, tekeningen en gegevens zijn niet altijd in overeenstemming met de laatste versie of het standaardmodel in productie. De modellen in de plaatjes kunnen speciale apparatuur of kleuren vertonen.