

# LOGLIFT 281S

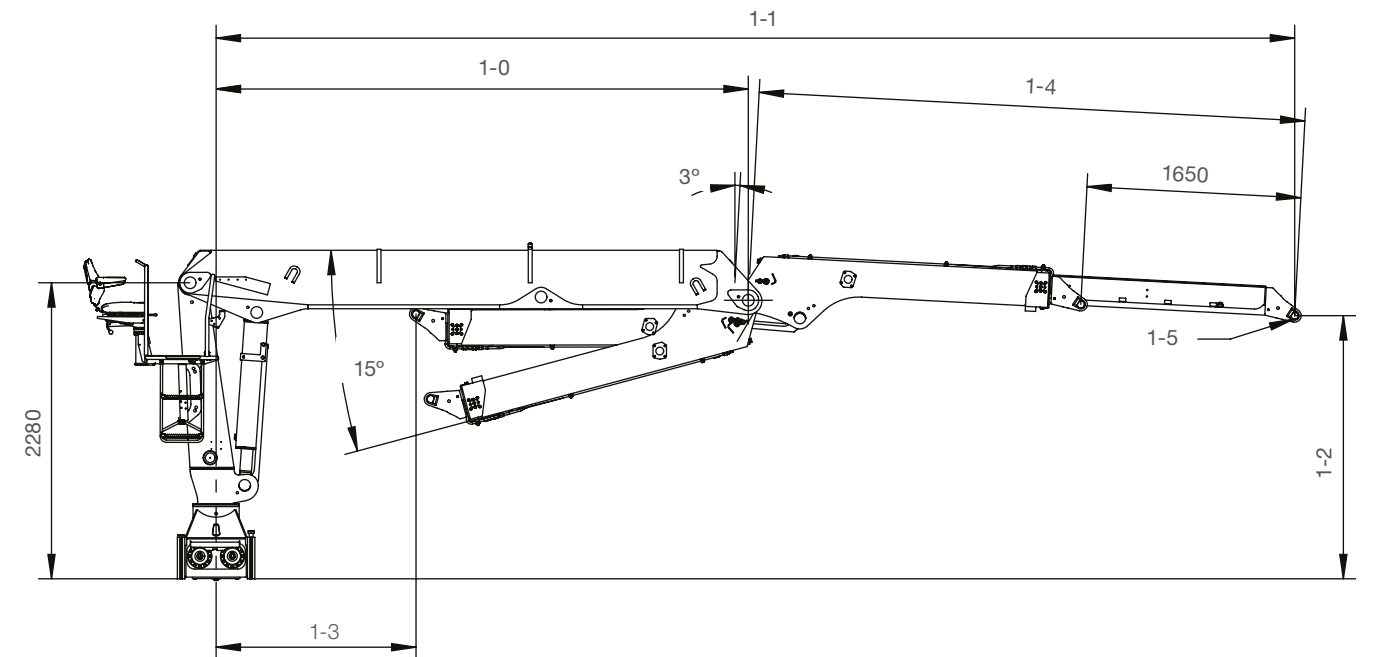


## LOGLIFT 281S DATI PRINCIPALI

Dati tecnici	F281S 83	F281S 86	F281S 91	F281S 97
Capacità di sollevamento max (kNm)	265	263	260	256
Sbraccio idraulico (m)	8.3	8.6	9.1	9.7
Numero di sfili	1	1	1	1
Sbraccio / capacità di sollevamento (m/kg)	3.0 - 7400	3.0 - 7300	3.0 - 7100	3.0 - 7100
	4.0 - 6400	4.0 - 6400	4.0 - 6200	4.0 - 6200
	5.0 - 5300	5.0 - 5200	5.0 - 5100	5.0 - 5000
	6.0 - 4450	6.0 - 4400	6.0 - 4300	6.0 - 4250
	7.0 - 3800	7.0 - 3800	7.0 - 3750	7.0 - 3650
	8.0 - 3300	8.0 - 3300	8.0 - 3250	8.0 - 3200
Sistema di rotazione	Doppio			
Angolo di rotazione (°)	415			
Coppia lorda di rotazione (kNm)	48			
Pressione di esercizio max (MPa)	28			
Portata di olio raccomandata - pompa fissa (l/min), 2 pompe	2 x 90			
Peso, gru con sedile alto e stabilizzatori standard (kg)*	2990	3020	3060	3110

\* Peso con sistema per pompa a portata fissa, peso dell'olio incluso

Vista laterale



Modello	1-0	1-1 min	1-1 max	1-2	1-3	1-4	1-5
83	4100	6660	8305	1640	1540	4210	Ø 40, B=184
86	4400	6960	8605	1640	1840	4210	Ø 40, B=184
91	4400	7460	9105	1590	1340	4710	Ø 40, B=184
97	5000	8060	9705	1590	1940	4710	Ø 40, B=184

Per maggiori informazioni visitate  
il nostro sito [www.hiab.com](http://www.hiab.com)



# BUILT TO PERFORM

Hiab è il fornitore leader a livello mondiale per le attrezzature di movimentazione dei carichi su strada. La soddisfazione del cliente è la nostra priorità principale. La gamma di prodotti Hiab include le gru caricatori HIAB, le gru forestali e per riciclaggio JONSERED, le gru forestali LOGLIFT, i carrelli elevatori autotrasportati MOFFETT e gli scarrabili MULTILIFT, oltre alle sponde montacarichi DEL, WALTCO e ZEPRO.

[hiab.com](http://hiab.com)

Hiab fa parte di Cargotec.

[cargotec.com](http://cargotec.com)

**Esclusione di responsabilità.** Ci riserviamo il diritto di apportare modifiche. Le immagini, i disegni ed i dati non sono sempre quelli dell'ultima versione o del modello standard in produzione. I modelli nelle fotografie potrebbero mostrare attrezzature o colori speciali.