

LOGLIFT 281S

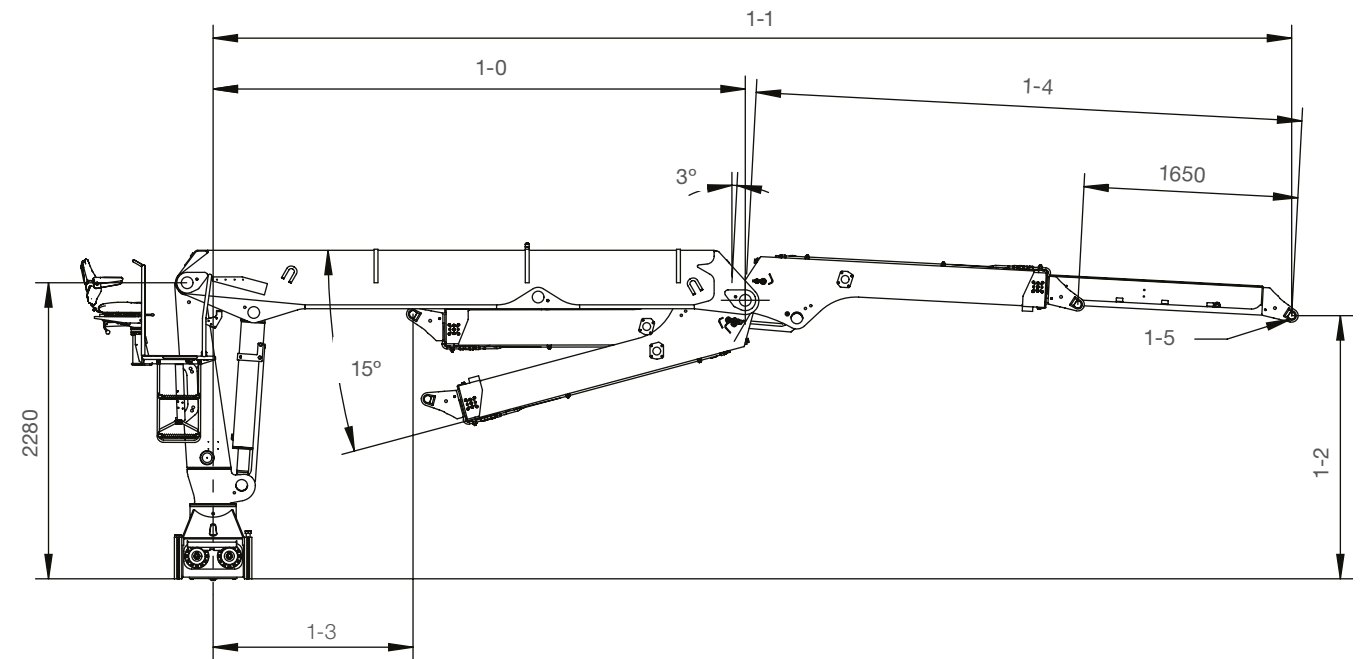


LOGLIFT 281S DATOS BÁSICOS

Datos técnicos	F281S 83	F281S 86	F281S 91	F281S 97
Max. capacidad de elevación (kNm)	265	263	260	256
Alcance hidráulico (m)	8.3	8.6	9.1	9.7
Numero de extensiones	1	1	1	1
Alcance - capacidad de elevación, estándar (m - kg)	3.0 - 7400	3.0 - 7300	3.0 - 7100	3.0 - 7100
	4.0 - 6400	4.0 - 6400	4.0 - 6200	4.0 - 6200
	5.0 - 5300	5.0 - 5200	5.0 - 5100	5.0 - 5000
	6.0 - 4450	6.0 - 4400	6.0 - 4300	6.0 - 4250
	7.0 - 3800	7.0 - 3800	7.0 - 3750	7.0 - 3650
	8.0 - 3300	8.0 - 3300	8.0 - 3250	8.0 - 3200
Sistema de giro	Doble			
Ángulo de giro (°)	415			
Par de torsión, bruto (kNm)	48			
Máx. presión de trabajo (MPa)	28			
Caudal de aceite recomendado - bomba fija (l / min), 2-bomba	2 x 90			
Peso - Grúa asiento elevado con estabilizador estándar (kg) *	2990	3020	3060	3110

* Peso con sistema de bomba fijo, peso del aceite incluido

Vista lateral



Modelo	1-0	1-1 min	1-1 max	1-2	1-3	1-4	1-5
83	4100	6660	8305	1640	1540	4210	Ø 40, B=184
86	4400	6960	8605	1640	1840	4210	Ø 40, B=184
91	4400	7460	9105	1590	1340	4710	Ø 40, B=184
97	5000	8060	9705	1590	1940	4710	Ø 40, B=184

Para más información, por favor
viste nuestra www.hiab.com



BUILT TO PERFORM

Hiab es el líder mundial como proveedor de equipamiento de manipulación de cargas sobre vehículos. La satisfacción del cliente es nuestra máxima prioridad. La gama de productos de Hiab se compone de las grúas de carga HIAB, las grúas forestales y de reciclaje JONSERED, las grúas forestales LOGLIFT, las carretillas elevadoras transportables MOFFETT y los desmontables MULTILIFT, así como las trampillas elevadoras DEL, WALTCO y ZEPRO.

hiab.com

Hiab es parte de Cargotec.

cargotec.com

Descargo de responsabilidad. Nos reservamos el derecho de hacer cambios. Las ilustraciones, dibujos y datos no siempre están de acuerdo con la última versión o modelo estándar en producción. Los modelos en las imágenes pueden presentar equipos o colores especiales.