

# LOGLIFT 105Z

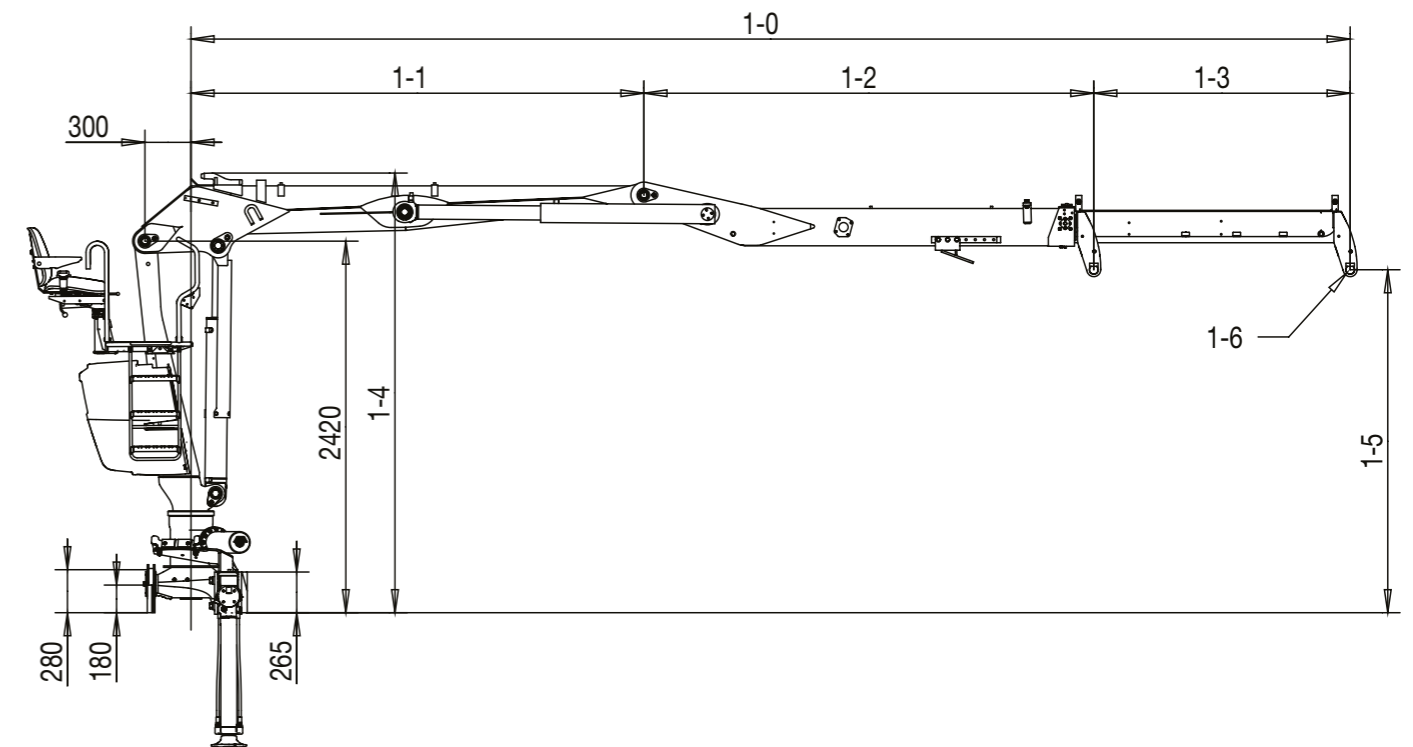


## LOGLIFT 105Z BASISGEGEVENS

Technische gegevens	F105Z 75	F105Z 77	F105Z 87	F105Z 89
Max. hefvermogen (kNm)	105	105	100	100
Hydraulische reikwijdte* (m)	7.6	7.8	8.8	9.0
Aantal uitschuifdelen	1	1	2	2
Reikwijdte - hefcapaciteit, standaard (m - kg)	3.0 - 2750	3.0 - 2750	3.0 - 2600	3.0 - 2600
	4.0 - 2280	4.0 - 2260	4.0 - 2180	4.0 - 2160
	5.0 - 2020	5.0 - 1980	5.0 - 1940	5.0 - 1900
	6.0 - 1760	6.0 - 1740	6.0 - 1680	6.0 - 1660
	7.0 - 1480	7.0 - 1480	7.0 - 1400	7.0 - 1400
Zwenksysteem	Enkel			
Zwenkhoek (°)	415			
Zwenkkoppel, bruto (kNm)	25			
Maximale werkdruk (Mpa)	23			
Aanbevolen oliedebiet – vaste pomp (l/min), 1 pomp	70-90			
Aanbevolen oliedebiet – vaste pomp (l/min), 2 pompen	2 x 60-80			
Gewicht, Kraan met hoogzit met standaard steunpoten (kg)*	1940	1960	2060	2070

\*Gewicht met vaste pomp, inclusief oliegewicht

### Zijaanzicht



Model	1-0 min	1-0 max	1-1	1-2	1-3	1-4	1-5	1-6
75	5880	7550	2950	2930	1670	2864	2234	Ø 40, B=184
77	6080	7750	3150	2930	1670	2858	2234	Ø 40, B=184
87	5850	8650	2950	2900	2800	2864	2160	Ø 40, B=184
89	6050	8850	3150	2900	2800	2858	2161	Ø 40, B=184

Voor meer informatie,  
ga naar [www.hiab.com](http://www.hiab.com)



# BUILT TO PERFORM

Hiab is wereldwijd de grootste leverancier van laad- en lossystemen, intelligente services, slimme en verbonden oplossingen voor het wegtransport. Het aanbod van Hiab omvat toonaangevende laad- en losapparatuur, waaronder autolaadkranen van HIAB, EFFER en ARGOS, LOGLIFT- en JONSERED-bosbouw- en recyclingkranen, MOFFETT- en PRINCETON-meeneemvorkheftrucks, MULTILIFT-portaalarm- en haarkarmsystemen, laadkleppen onder de merken ZEPRO, DEL en WALTCO. Als industrieel pionier en met een 75-jarige historie om trots op te zijn streeft Hiab ernaar om de preferred partner en solution provider voor zijn klanten te zijn en vorm te geven aan de toekomst van intelligent laden en lossen.

[www.hiab.com](http://www.hiab.com)

Hiab is onderdeel van Cargotec Corporation.

[www.cargotec.com](http://www.cargotec.com)

**Disclaimer.** We behouden ons het recht voor om wijzigingen te maken. Afbeeldingen, tekeningen en gegevens zijn niet altijd in overeenstemming met de laatste versie of het standaardmodel in productie. De modellen in de plaatjes kunnen speciale apparatuur of kleuren vertonen.

[www.hiab.com](http://www.hiab.com)

