

LOGLIFT 105Z



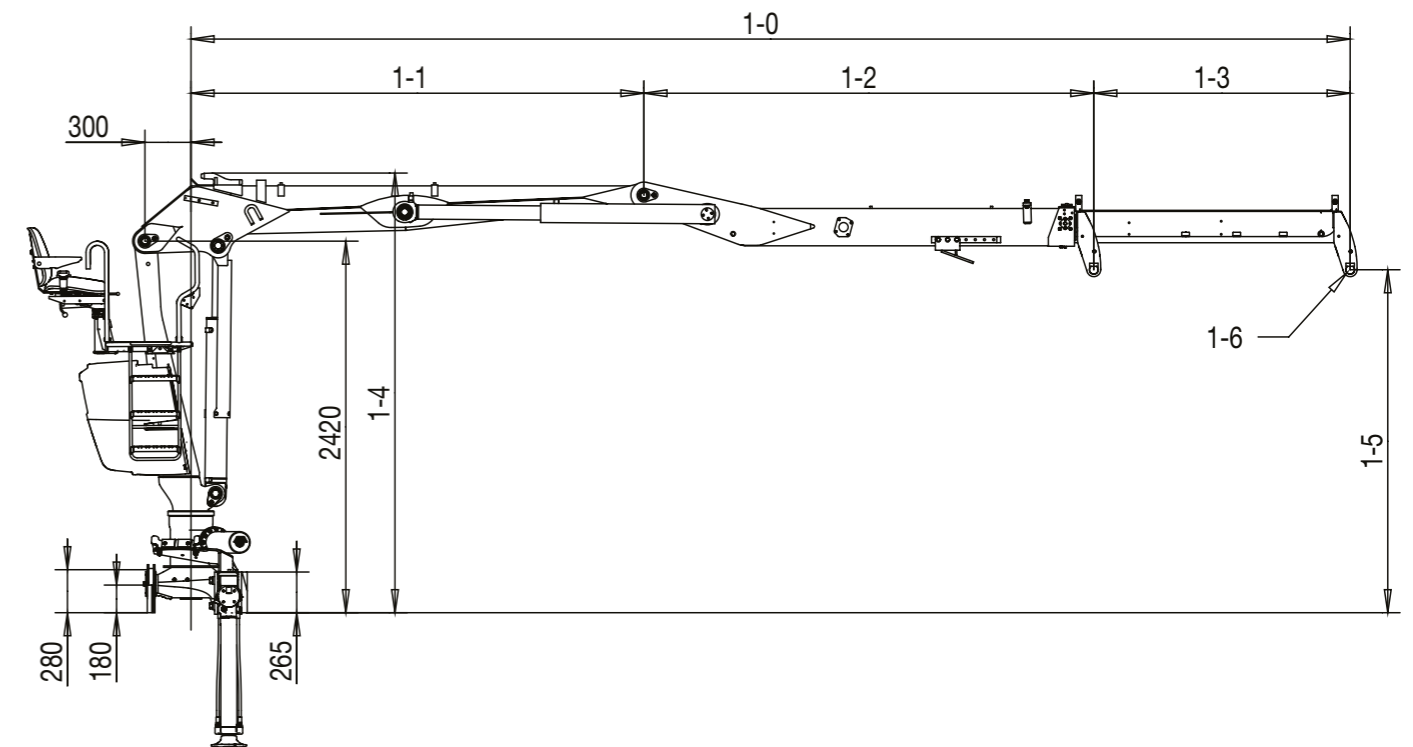
DATI PRINCIPALI

LOGLIFT 105Z DATI PRINCIPALI

Dati tecnici	F105Z 75	F105Z 77	F105Z 87	F105Z 89
Capacità di sollevamento max (kNm)	105	105	100	100
Sbraccio idraulico (m)	7.6	7.8	8.8	9.0
Numero di sfilii	1	1	2	2
Sbraccio / capacità di sollevamento (m/kg)	3.0 - 2750	3.0 - 2750	3.0 - 2600	3.0 - 2600
	4.0 - 2280	4.0 - 2260	4.0 - 2180	4.0 - 2160
	5.0 - 2020	5.0 - 1980	5.0 - 1940	5.0 - 1900
	6.0 - 1760	6.0 - 1740	6.0 - 1680	6.0 - 1660
	7.0 - 1480	7.0 - 1480	7.0 - 1400	7.0 - 1400
Sistema di rotazione	Singolo			
Angolo di rotazione (°)	415			
Coppia lorda di rotazione (kNm)	25			
Pressione di esercizio max (MPa)	23			
Portata di olio raccomandata - pompa fissa (l/min), 1 pompa	70-90			
Portata di olio raccomandata - pompa fissa (l/min), 2 pompe	2 x 60-80			
Peso, gru con sedile alto e stabilizzatori standard (kg)*	1940	1960	2060	2070

* Peso con sistema per pompa a portata fissa, peso dell'olio incluso

Vista laterale



Modello	1-0 min	1-0 max	1-1	1-2	1-3	1-4	1-5	1-6
75	5880	7550	2950	2930	1670	2864	2234	Ø 40, B=184
77	6080	7750	3150	2930	1670	2858	2234	Ø 40, B=184
87	5850	8650	2950	2900	2800	2864	2160	Ø 40, B=184
89	6050	8850	3150	2900	2800	2858	2161	Ø 40, B=184

Per maggiori informazioni visitate
il nostro sito www.hiab.com



BUILT TO PERFORM

Hiab è il fornitore leader a livello mondiale di attrezzature per la movimentazione di carichi su strada, servizi intelligenti e soluzioni smart per la connettività. L'offerta di Hiab comprende attrezzature per la movimentazione del carico di altissimo livello, tra cui gru caricatori HIAB, EFFER e ARGOS, gru LOGLIFT e JONSERED per la silvicoltura e il riciclaggio, carrelli elevatori autotrasportati MOFFETT e PRINCETON, pale meccaniche e scarrabili MULTILIFT e sponde montacarichi con marchio ZEPRO, DEL e WALTCO. Pioniera del settore, con i suoi 75 anni di storia, Hiab si impegna a essere il partner e fornitore di soluzioni preferito dei propri clienti e delineare il futuro della gestione intelligente dei carichi.

www.hiab.com

Hiab fa parte di Cargotec Corporation.

www.cargotec.com

Esclusione di responsabilità. Ci riserviamo il diritto di apportare modifiche. Le immagini, i disegni ed i dati non sono sempre quelli dell'ultima versione o del modello standard in produzione. I modelli nelle fotografie potrebbero mostrare attrezzature o colori speciali.

www.hiab.com

