



**JONSERED**

# JONSERED 1088S



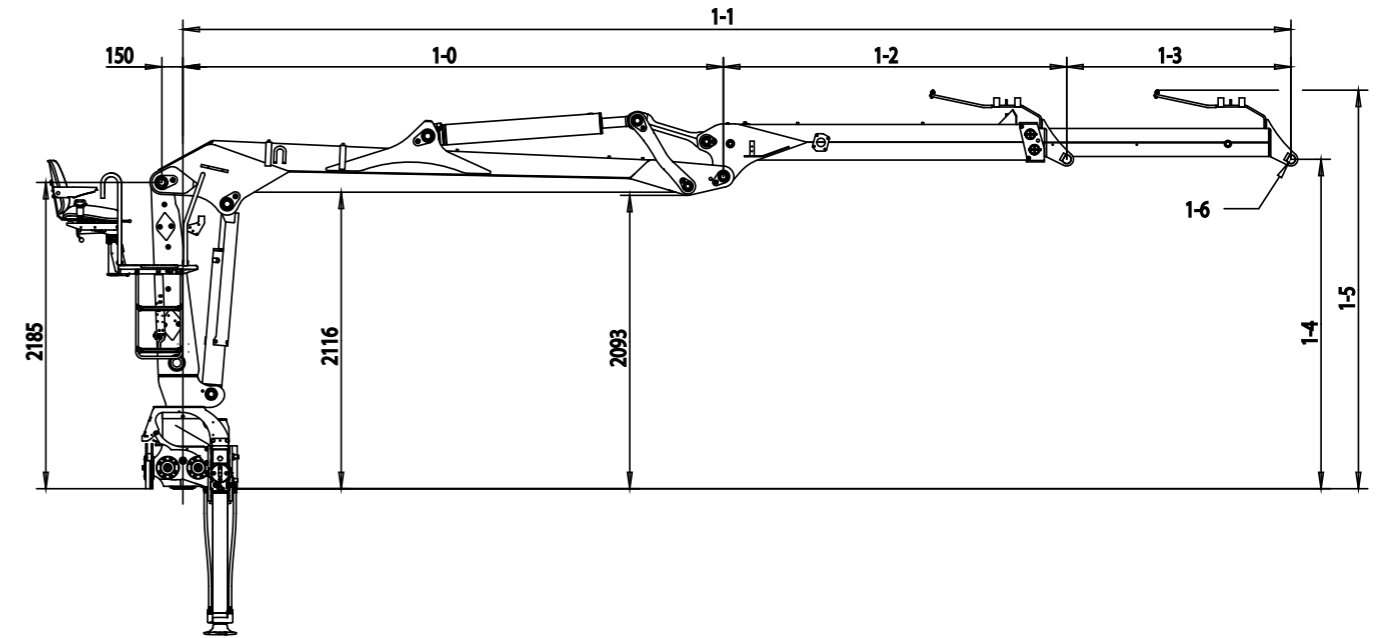
PERUSTIEDOT

# JONSERED 1088S PERUSTIEDOT

Tekniset tiedot	J1088S 79	J1088S 83	J1088S 84	J1088S 88	J1088S 96	J1088S 101	
Suurin nostokyky (kNm)	110	109	107	106	103	99	
Hydraulinen ulottuma (m)	7.9	8.3	8.4	8.8	9.6	10.1	
Jatkeiden määrä	1	1	1	1	2	2	
Ulottuma - nostokapasiteetti, vakio (m/kg)	3.0 - 3100 4.0 - 2650 5.0 - 2200 6.0 - 1880 7.0 - 1600 7.9 - 1400	3.0 - 3100 4.0 - 2600 5.0 - 2160 6.0 - 1860 7.0 - 1580 8.3 - 1300	3.0 - 3350 4.0 - 2600 5.0 - 2140 6.0 - 1820 7.0 - 1560 8.4 - 1260	3.0 - 3150 4.0 - 2550 5.0 - 2100 6.0 - 1800 7.0 - 1540 8.0 - 1340 8.8 - 1180	3.0 - 3200 4.0 - 2460 5.0 - 2040 6.0 - 1720 7.0 - 1460 8.0 - 1280 9.0 - 1120 9.6 - 930	3.0 - 3250 4.0 - 2420 5.0 - 1960 6.0 - 1660 7.0 - 1420 8.0 - 1220 9.0 - 1080 10.1 - 910	
Kääntöjärjestelmä	Tupla						
Kääntökulma (°)	425						
Vääntömomentti, brutto (kNm)	26.3						
Maksimikäyttöpaine (Mpa)	23						
Suosittelu öljynvirtaus – kiinteätilavuuksinen pumppu (l/min) 1-pumppu	80						
Suosittelu öljynvirtaus – kiinteätilavuuksinen pumppu (l/min) 2-pumppu	2x70-80						
Suosittelu vähimmäisöljyvirta – säätötilavuuspumppu (l/min)	170						
Paino - nosturi, jossa yläohjauspaikka ja vakiotukijalkavarustus* (kg)	2040	2050	2060	2080	2220	2250	
Paino - nosturi sis. ohjaamon ja tukijalkapalkiston (kg)*	2450	2460	2470	2490	2630	2660	

\*Paino kiinteätilavuuksisen pumpun kanssa, öljyn paino mukaan luettuna

## Sivukuva



Malli	1-0	1-1 min	1-1 max	1-2	1-3	1-4	1-5	1-6
79	3856	6368	7949	2513	1580	2348	2692	Ø40, B=184
83	3856	6556	8306	2700	1750	2348	2692	Ø40, B=184
84	4355	6867	8448	2513	1580	2350	2692	Ø40, B=184
88	4355	7055	8805	2700	1750	2350	2692	Ø40, B=184
96	3856	6446	9596	2590	3150	2379	2742	Ø40, B=184
101	4355	6945	10095	2590	3150	2381	2744	Ø40, B=184

Jos haluat lisätietoja käy  
osoitteessa [www.hiab.com](http://www.hiab.com)



# BUILT TO PERFORM

Hiab on maailman johtava ajoneuvojen kuormankäsittelylaitteiden sekä älykkäiden palvelujen ja digitaalisten ratkaisujen toimittaja. Hiabin tuotevalikoimaan kuuluvat luokkansa parhaat kuormankäsittelylaitteet, kuten HIAB-, EFFER- ja ARGOS-kuormausnosturit, LOGLIFT- ja JONSERED-puutavara- ja kierrätysnosturit, MOFFETT- ja PRINCETON-ajoneuvotrukit, MULTILIFT-vaihtolavalaitteet sekä ZEPRO-, DEL- ja WALTCO- takalaitanostimet. Alan edelläkävijänä ja ylpeänä 75-vuotisen historiansa aikana Hiab on sitoutunut olemaan asiakkaidensa ensisijainen kumppani ja ratkaisujen tarjoaja sekä muovaamaan älykkään kuorman käsittelyn tulevaisuutta.

[www.hiab.com](http://www.hiab.com)

Hiab on osa Cargotec-konsernia.

[www.cargotec.com](http://www.cargotec.com)

**Vastuuvapauslauseke.** Pidätämme oikeuden muutoksiin. Kuvat, piirustukset ja tiedot eivät aina vastaa tuotannossa olevaa uusinta versiota tai vakiomallia. Mallikuvissa voi olla erityislaitteita tai -värejä.

[www.hiab.com](http://www.hiab.com)

