

# LOGLIFT 251S



DATI PRINCIPALI

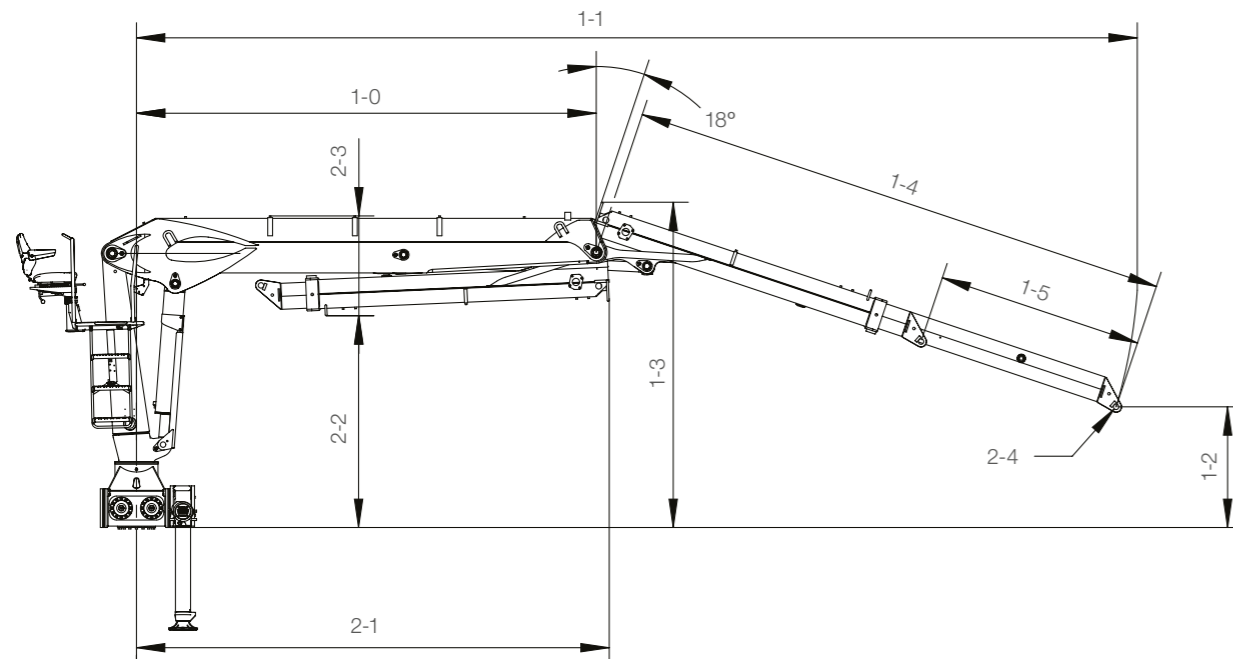
# LOGLIFT 251S DATI PRINCIPALI

Dati tecnici	F251S 79C	F251S 80A	F251S 82A	F251S 83C	F251S 84A	F251S 84C	F251S 88C	F251S 89A	F251S 95C	F251S 96D	F251S 100C	F251S 101D
Capacità di sollevamento max (kNm)	225	230	228	223	228	222	220	225	210	210	206	206
Sbraccio idraulico (m)	7.94	8.00	8.20	8.30	8.40	8.45	8.84	8.90	9.50	9.62	10.00	10.12
Numero di sfilii	1	1	1	1	1	1	1	1	2	2	2	2
Sbraccio / capacità di sollevamento (m/kg)	4.0 - 5600 5.0 - 4500 6.0 - 3750 7.0 - 3200	4.0 - 5700 5.0 - 4600 6.0 - 3800 7.0 - 3250	4.0 - 5700 5.0 - 4550 6.0 - 3800 7.0 - 3250	4.0 - 5200 5.0 - 4350 6.0 - 3700 7.0 - 3150 8.0 - 2700	4.0 - 5600 5.0 - 4550 6.0 - 3800 7.0 - 3250 8.0 - 2500	4.0 - 5500 5.0 - 4450 6.0 - 3700 7.0 - 3150 8.0 - 2750	4.0 - 5500 5.0 - 4400 6.0 - 3650 7.0 - 3100 8.0 - 2700	4.0 - 5600 5.0 - 4500 6.0 - 3750 7.0 - 3200 8.0 - 2800 8.5 - 2450	4.0 - 4900 5.0 - 4150 6.0 - 3500 7.0 - 3000 8.0 - 2600 9.0 - 1900	4.0 - 4900 5.0 - 4150 6.0 - 3500 7.0 - 3000 8.0 - 2600 9.0 - 2300	4.0 - 4700 5.0 - 4100 6.0 - 3450 7.0 - 2950 8.0 - 2550 9.0 - 2260 9.5 - 1840	4.0 - 4750 5.0 - 4100 6.0 - 3450 7.0 - 2950 8.0 - 2550 9.0 - 2260 9.5 - 2140
Sistema di rotazione	Doppio											
Angolo di rotazione (°)	415											
Coppia lorda di rotazione (kNm)	42											
Pressione di esercizio max (MPa)	26											
Portata di olio raccomandata - pompa fissa (l/min), 1 pompa	80											
Portata di olio raccomandata - pompa fissa (l/min), 2 pompe	2 x 80											
Portata di olio minima - pompa a portata variabile (l/min)	175											
Peso, gru con sedile alto e stabilizzatori standard (kg)*	2690	2600	2610	2700	2630	2730	2740	2670	2920	2930	2950	2960
Peso, gru con HiVision e stabilizzatori standard (kg)**	2820	2730	2740	2830	2760	2860	2870	2800	3050	3060	3080	3090

\* Peso con sistema per pompa a portata fissa, peso dell'olio incluso

\*\* Peso con sistema per pompa a portata variabile, peso dell'olio incluso

## Vista laterale



Modello	1-0	1-1 min	1-1 max	1-2	1-3	1-4	1-5	2-1	2-2	2-3	2-4
79C	3800	6330	7945	1095	2690	4230	1650	3900	1770	825	Ø40, B=184
80A	3800	6330	8000	1090	2690	4280	1700	3905	1765	830	Ø45, B=80
82A	3800	6530	8200	1005	2690	4480	1700	3905	1765	830	Ø45, B=80
83C	3800	6720	8340	965	2690	4630	1650	3900	1765	830	Ø40, B=184
84A	3800	6730	8400	935	2690	4690	1700	3905	1755	840	Ø45, B=80
84C	4300	6830	8450	1095	2690	4230	1650	4400	1765	830	Ø40, B=184
88C	4300	7220	8840	965	2690	4630	1650	4400	1765	830	Ø40, B=184
89A	4300	7230	8900	935	2690	4690	1700	4405	1745	850	Ø45, B=80
95C	3800	6550	9500	645	2705	5800	3000	3905	1735	860	Ø40, B=184
96D	3800	6625	9625	2145	2705	5825	3000	3875	1110	1485	Ø40, B=184
100C	4300	7050	10000	645	2705	5800	3000	4405	1735	860	Ø40, B=184
101D	4300	7125	10125	2145	2705	5825	3000	4375	1110	1485	Ø40, B=184

Per maggiori informazioni visitate  
il nostro sito [www.hiab.com](http://www.hiab.com)



# BUILT TO PERFORM

Hiab è il fornitore leader a livello mondiale per le attrezzature di movimentazione dei carichi su strada. La soddisfazione del cliente è la nostra priorità principale. La gamma di prodotti Hiab include le gru caricatori HIAB, le gru forestali e per riciclaggio JONSERED, le gru forestali LOGLIFT, i carrelli elevatori autotrasportati MOFFETT e gli scarrabili MULTILIFT, oltre alle sponde montacarichi DEL, WALTCO e ZEPRO.

[hiab.com](http://hiab.com)

Hiab fa parte di Cargotec.

[cargotec.com](http://cargotec.com)

**Esclusione di responsabilità.** Ci riserviamo il diritto di apportare modifiche. Le immagini, i disegni ed i dati non sono sempre quelli dell'ultima versione o del modello standard in produzione. I modelli nelle fotografie potrebbero mostrare attrezzature o colori speciali.