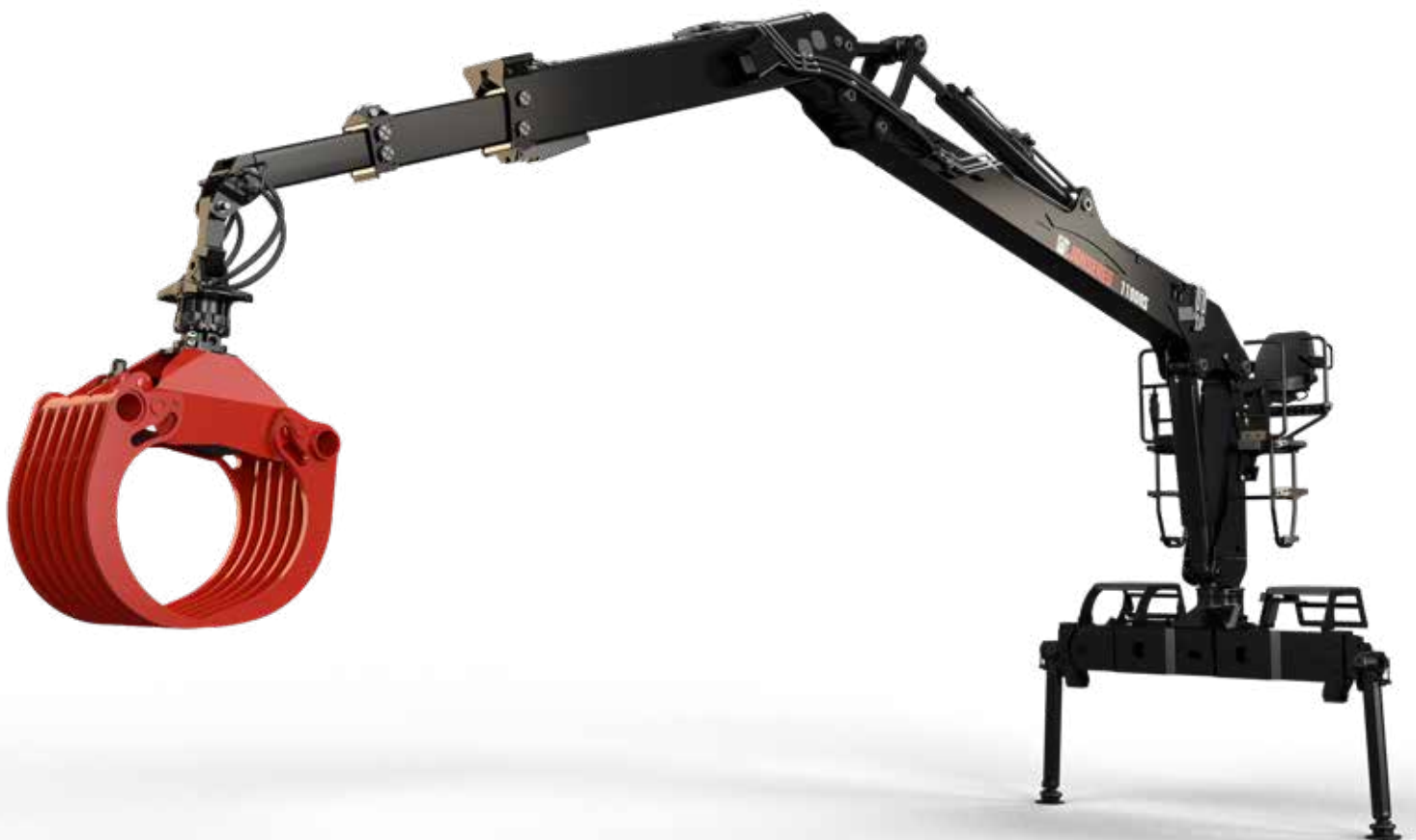


# JONSERED 1100RS

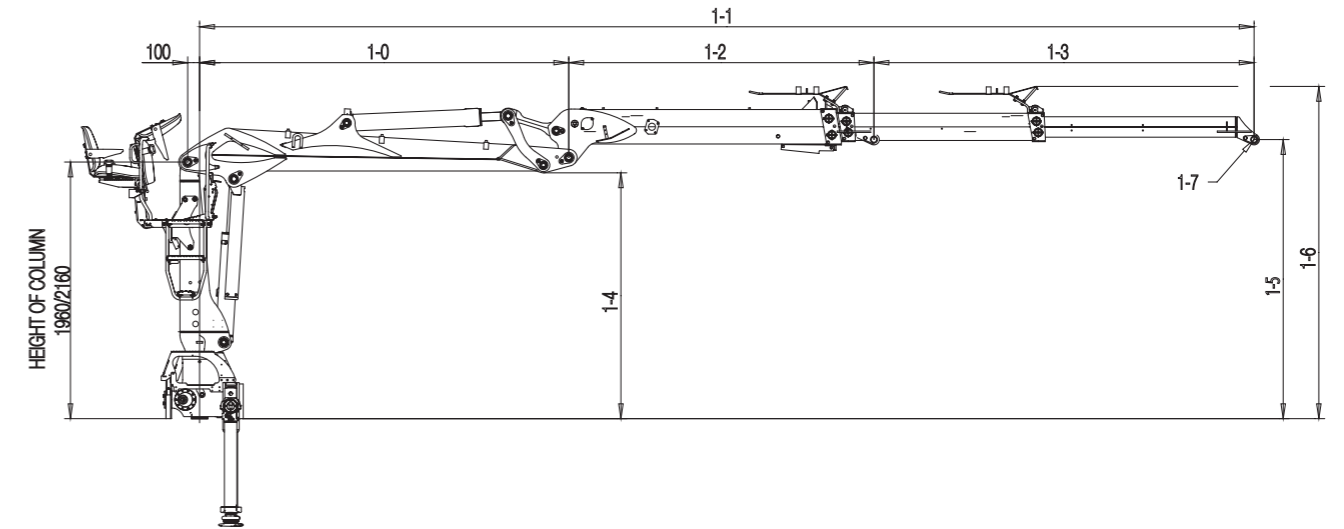


# JONSERED 1100RS BASISGEGEVENS

Technische gegevens	J1100RS 71	J1100RS 79	J1100RS 84	J1100RS 89	J1100RS 97	J1100RS 102
Max. hefvermogen (kNm)	109	106	105	104	100	97
Hydraulische reikwijdte* (m)	7.1	7.9	8.4	8.9	9.7	10.2
Aantal uitschuifdelen	1	1	1	2	2	2
Reikwijdte - hefcapaciteit, standaard (m - kg)	3.0 - 3300	3.0 - 3420	3.0 - 3100	3.0 - 3150	3.0 - 3150	3.0 - 3200
	4.0 - 2650	4.0 - 2590	4.0 - 2550	4.0 - 2500	4.0 - 2440	4.0 - 2340
	5.0 - 2220	5.0 - 2120	5.0 - 2080	5.0 - 2120	5.0 - 1980	5.0 - 1920
	6.0 - 1840	6.0 - 1780	6.0 - 1760	6.0 - 1760	6.0 - 1680	6.0 - 1600
	7.1 - 1480	7.0 - 1520	7.0 - 1500	7.0 - 1500	7.0 - 1420	7.0 - 1380
		7.9 - 1280	-	8.0 - 1300	8.0 - 1230	8.0 - 1180
			8.4 - 1180	8.8 - 1140	9.0 - 1080	9.0 - 1040
					9.7 - 960	10.2 - 880
Zwenksysteem	Enkelt					
Zwenkhoek (°)	415					
Zwenkkoppel, bruto (kNm)	21.9					
Maximale werkdruk (Mpa)	26					
Aanbevolen oliedebiet – vaste pomp (l/min), 1 pomp	120					
Aanbevolen oliedebiet – vaste pomp (l/min), 2 pompen	2x80					
Gewicht, Kraan met hoogzit met standaard steunpoten (kg)*	160					
Gewicht, Kraan met een hoogsta plateau met standaard steunpoten (kg)*	2010	2050	2075	2200	2240	2265

\*Gewicht met vaste pomp, inclusief oliegewicht

## Zijaanzicht



Maatregelen	1-1					COLUMN 1960			COLUMN 2160			1-7
	Model	1-0	1-1 min	1-1 max	1-2	1-3	1-4	1-5	1-6	1-4	1-5	
71	3107	5527	7107	2420	1580	1870	2104	2414	2070	2304	2614	Ø40, B=184
79	3906	6326	7906	2420	1580	1875	2112	2418	2075	2312	2618	Ø40, B=184
84	4405	6825	8405	2420	1580	1877	2115	2419	2077	2315	2619	Ø40, B=184
89	3107	5712	8862	2605	3150	1870	2149	2512	2070	2349	2712	Ø40, B=184
97	3906	6511	9661	2605	3150	1875	2158	2520	2075	2358	2720	Ø40, B=184
102	4405	7010	10160	2605	3150	1877	2161	2524	2077	2361	2724	Ø40, B=184

Voor meer informatie,  
ga naar [www.hiab.com](http://www.hiab.com)



# BUILT TO PERFORM

Hiab is wereldwijd de grootste leverancier van laad- en lossystemen voor het wegtransport. Klanttevredenheid heeft voor ons de hoogste prioriteit. Hiabs productassortiment omvat HIAB autolaadkranen, JONSERED recycling- en houtkranen, LOGLIFT houtkranen, MOFFETT meeneemheftrucks, MULTILIFT afzetsystemen en DEL, WALTCO en ZEPRO laadkleppen.

[hiab.com](http://hiab.com)

Hiab is onderdeel van Cargotec.

[cargotec.com](http://cargotec.com)

**Disclaimer.** We behouden ons het recht voor om wijzigingen te maken. Afbeeldingen, tekeningen en gegevens zijn niet altijd in overeenstemming met de laatste versie of het standaardmodel in productie. De modellen in de plaatjes kunnen speciale apparatuur of kleuren vertonen.