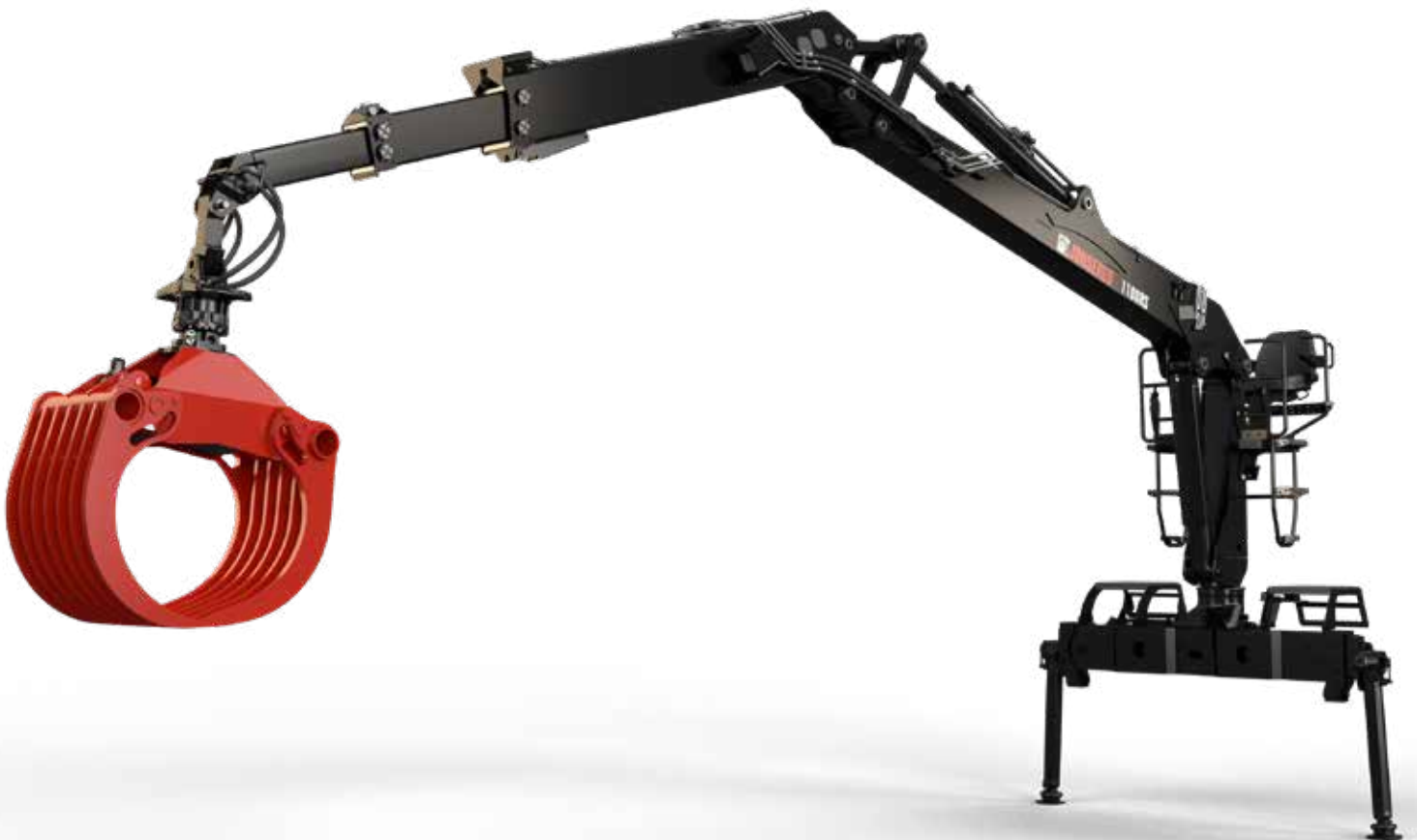


JONSERED 1100RS



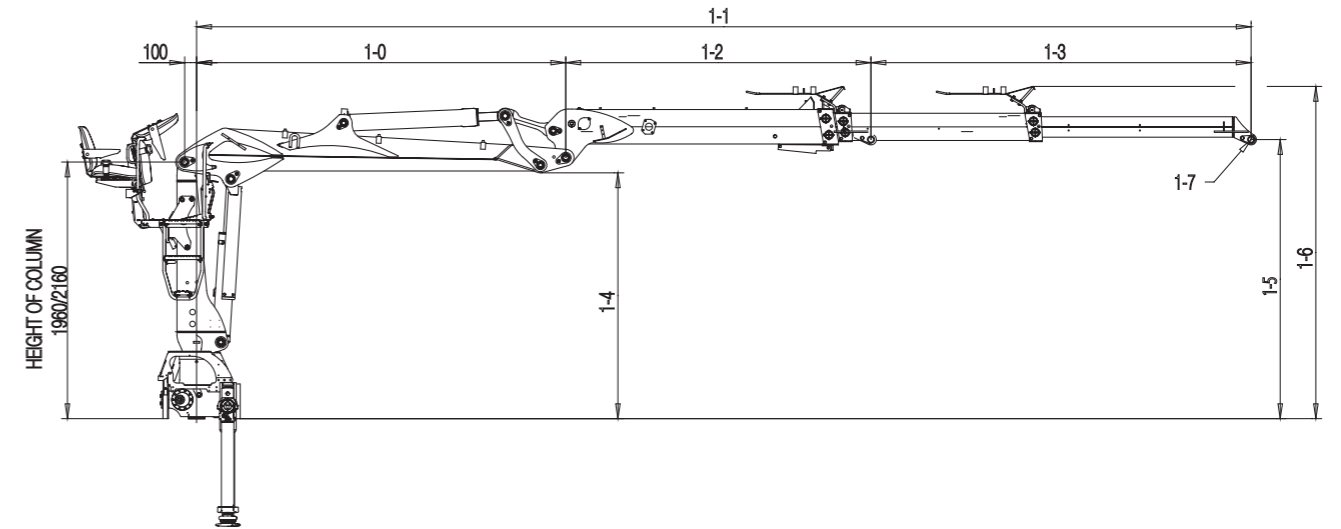
DATOS BÁSICOS

JONSERED 1100RS DATOS BÁSICOS

Datos técnicos	J1100RS 71	J1100RS 79	J1100RS 84	J1100RS 89	J1100RS 97	J1100RS 102
Max. capacidad de elevación (kNm)	109	106	105	104	100	97
Alcance hidráulico (m)	7.1	7.9	8.4	8.9	9.7	10.2
Numero de extensiones	1	1	1	2	2	2
Alcance - capacidad de elevación, estándar (m - kg)	3.0 - 3300	3.0 - 3420	3.0 - 3100	3.0 - 3150	3.0 - 3150	3.0 - 3200
	4.0 - 2650	4.0 - 2590	4.0 - 2550	4.0 - 2500	4.0 - 2440	4.0 - 2340
	5.0 - 2220	5.0 - 2120	5.0 - 2080	5.0 - 2120	5.0 - 1980	5.0 - 1920
	6.0 - 1840	6.0 - 1780	6.0 - 1760	6.0 - 1760	6.0 - 1680	6.0 - 1600
	7.1 - 1480	7.0 - 1520	7.0 - 1500	7.0 - 1500	7.0 - 1420	7.0 - 1380
	7.9 - 1280	-	8.0 - 1300	8.0 - 1230	8.0 - 1180	8.0 - 1180
			8.4 - 1180	8.8 - 1140	9.0 - 1080	9.0 - 1040
					9.7 - 960	10.2 - 880
Sistema de giro	Unitario					
Ángulo de giro (°)	415					
Par de torsión, bruto (kNm)	21.9					
Máx. presión de trabajo (MPa)	26					
Caudal de aceite recomendado - bomba fija (l / min), 1-bomba	120					
Caudal de aceite recomendado - bomba fija (l / min), 2-bomba	2x80					
Peso - Grúa asiento elevado con estabilizador estándar (kg) *	160					
Peso - Grúa de plataforma arriba con estabilizador estándar (kg) *	2010	2050	2075	2200	2240	2265

* Peso con sistema de bomba fijo, peso del aceite incluido

Vista lateral



Medidas	1-1					COLUMN 1960			COLUMN 2160			1-7
	Modelo	1-0	1-1 min	1-1 max	1-2	1-3	1-4	1-5	1-6	1-4	1-5	
71	3107	5527	7107	2420	1580	1870	2104	2414	2070	2304	2614	Ø40, B=184
79	3906	6326	7906	2420	1580	1875	2112	2418	2075	2312	2618	Ø40, B=184
84	4405	6825	8405	2420	1580	1877	2115	2419	2077	2315	2619	Ø40, B=184
89	3107	5712	8862	2605	3150	1870	2149	2512	2070	2349	2712	Ø40, B=184
97	3906	6511	9661	2605	3150	1875	2158	2520	2075	2358	2720	Ø40, B=184
102	4405	7010	10160	2605	3150	1877	2161	2524	2077	2361	2724	Ø40, B=184

Para más información, por favor
viste nuestra www.hiab.com



BUILT TO PERFORM

Hiab es el líder mundial como proveedor de equipamiento de manipulación de cargas sobre vehículos. La satisfacción del cliente es nuestra máxima prioridad. La gama de productos de Hiab se compone de las grúas de carga HIAB, las grúas forestales y de reciclaje JONSERED, las grúas forestales LOGLIFT, las carretillas elevadoras transportables MOFFETT y los desmontables MULTILIFT, así como las trampillas elevadoras DEL, WALTCO y ZEPRO.

hiab.com

Hiab es parte de Cargotec.

cargotec.com

Descargo de responsabilidad. Nos reservamos el derecho de hacer cambios. Las ilustraciones, dibujos y datos no siempre están de acuerdo con la última versión o modelo estándar en producción. Los modelos en las imágenes pueden presentar equipos o colores especiales.

BD-J1100RS-ES-EU_190207