

# LOGLIFT 96S



DATOS BÁSICOS

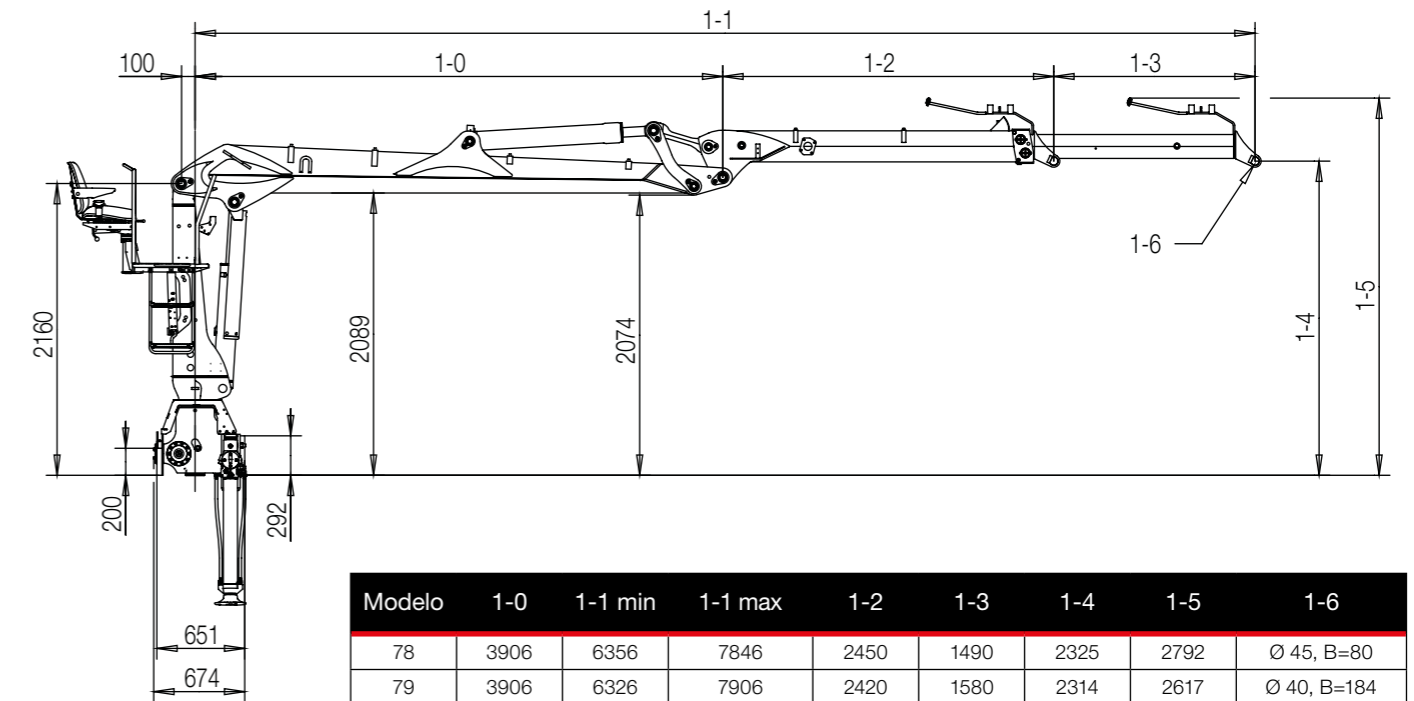
# LOGLIFT 96S DATOS BÁSICOS

Datos técnicos	F96S 78	F96S 79	F96S 97
Max. capacidad de elevación (kNm)	95	95	87
Alcance hidráulico (m)	7.8	7.9	9.7
Antal utskjut	1	1	2
Alcance - capacidad de elevación, estándar (m - kg)	4.0 - 2360	4.0 - 2360	4.0 - 2160
	6.0 - 1620	6.0 - 1620	6.0 - 1480
	7.8 - 1200	7.9 - 1160	8.0 - 1080 9.7 - 840
Sistema de giro	Unitario		
Ángulo de giro (°)	415		
Par de torsión, bruto (kNm)	22.8		
Máx. presión de trabajo (MPa)	24		
Caudal de aceite recomendado - bomba fija (l / min), 1-bomba	80		
Caudal de aceite recomendado - bomba fija (l / min), 2-bomba	2x80		
Min. caudal de aceite recomendado - bomba de caudal variable (l / min)	160		
Peso - Grúa asiento elevado con estabilizador estándar (kg) *	1985	1990	2155
Peso - Grúa HiVision con estabilizadores estándar (kg)**	2115	2120	2285
Peso - Grúa cabina con estabilizador estándar (kg) *	2395	2400	2565

\* Peso con sistema de bomba fijo, peso del aceite incluido

\*\* Peso con sistema para bomba de caudal variable, incluido el peso del aceite.

## Vista lateral



Para más información, por favor  
viste nuestra [www.hiab.com](http://www.hiab.com)



# BUILT TO PERFORM

Hiab es el líder mundial como proveedor de equipamiento de manipulación de cargas sobre vehículos. La satisfacción del cliente es nuestra máxima prioridad. La gama de productos de Hiab se compone de las grúas de carga HIAB, las grúas forestales y de reciclaje JONSERED, las grúas forestales LOGLIFT, las carretillas elevadoras transportables MOFFETT y los desmontables MULTILIFT, así como las trampillas elevadoras DEL, WALTCO y ZEPRO.

[hiab.com](http://hiab.com)

Hiab es parte de Cargotec.

[cargotec.com](http://cargotec.com)

**Descargo de responsabilidad.** Nos reservamos el derecho de hacer cambios. Las ilustraciones, dibujos y datos no siempre están de acuerdo con la última versión o modelo estándar en producción. Los modelos en las imágenes pueden presentar equipos o colores especiales.