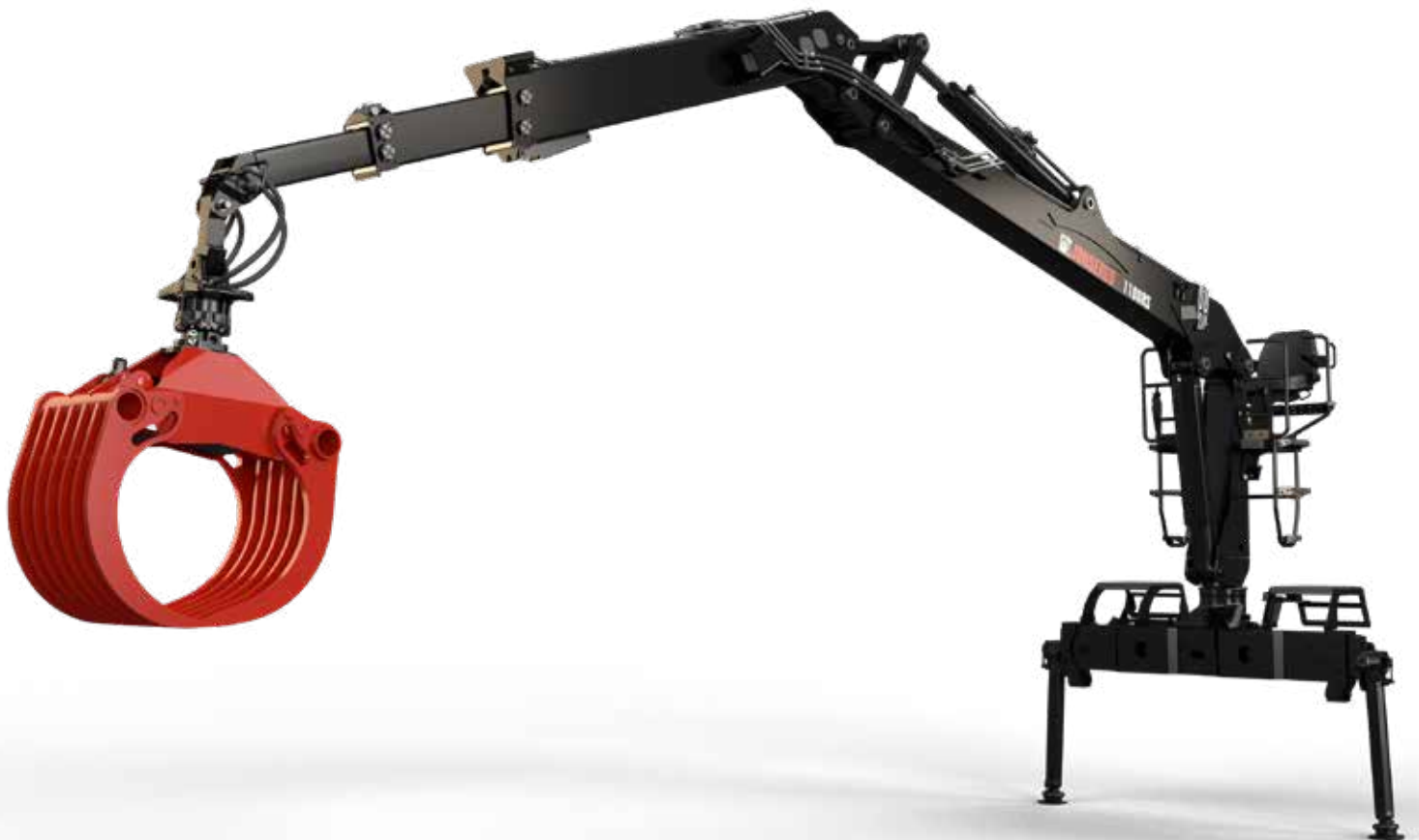


JONSERED 1100RS



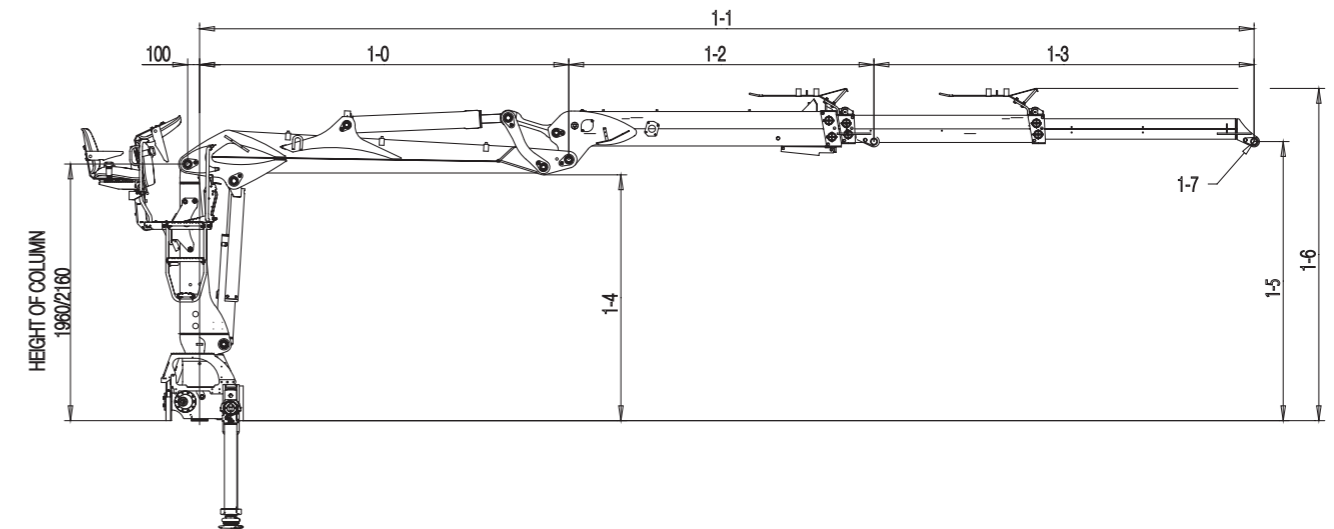
DONNÉES DE BASE

JONSERED 1100RS DONNÉES DE BASE

Données techniques	J1100RS 71	J1100RS 79	J1100RS 84	J1100RS 89	J1100RS 97	J1100RS 102
Capacité de levage maxi (kNm)	109	106	105	104	100	97
Portée hydraulique (m)	7.1	7.9	8.4	8.9	9.7	10.2
Nombre d'extensions	1	1	1	2	2	2
Portée / capacité de levage, standard (m/kg)	3.0 - 3300	3.0 - 3420	3.0 - 3100	3.0 - 3150	3.0 - 3150	3.0 - 3200
	4.0 - 2650	4.0 - 2590	4.0 - 2550	4.0 - 2500	4.0 - 2440	4.0 - 2340
	5.0 - 2220	5.0 - 2120	5.0 - 2080	5.0 - 2120	5.0 - 1980	5.0 - 1920
	6.0 - 1840	6.0 - 1780	6.0 - 1760	6.0 - 1760	6.0 - 1680	6.0 - 1600
	7.1 - 1480	7.0 - 1520	7.0 - 1500	7.0 - 1500	7.0 - 1420	7.0 - 1380
	7.9 - 1280	-	8.0 - 1300	8.0 - 1230	8.0 - 1180	8.0 - 1180
			8.4 - 1180	8.8 - 1140	9.0 - 1080	9.0 - 1040
					9.7 - 960	10.2 - 880
Système de rotation	Simple					
Angle de rotation (°)	415					
Couple de rotation, brut (kNm)	21.9					
Pression de service maximale (MPa)	26					
Débit d'huile recommandé – pompe à débit fixe (l/min), 1 pompe	120					
Débit d'huile recommandé – pompe à débit fixe (l/min), 2 pompes	2x80					
Poids, grue équipées d'un siège sur colonne avec équipement de stabilisation standard (kg)*	160					
Poids, grue équipées d'une plateforme homme debout avec équipement de stabilisation standard (kg)*	2010	2050	2075	2200	2240	2265

*Poids avec système muni d'une pompe à débit fixe, poids de l'huile inclus

Vue latérale



Les mesures	1-1					COLUMN 1960			COLUMN 2160			1-7
	Modèle	1-0	1-1 min	1-1 max	1-2	1-3	1-4	1-5	1-6	1-4	1-5	
71	3107	5527	7107	2420	1580	1870	2104	2414	2070	2304	2614	Ø40, B=184
79	3906	6326	7906	2420	1580	1875	2112	2418	2075	2312	2618	Ø40, B=184
84	4405	6825	8405	2420	1580	1877	2115	2419	2077	2315	2619	Ø40, B=184
89	3107	5712	8862	2605	3150	1870	2149	2512	2070	2349	2712	Ø40, B=184
97	3906	6511	9661	2605	3150	1875	2158	2520	2075	2358	2720	Ø40, B=184
102	4405	7010	10160	2605	3150	1877	2161	2524	2077	2361	2724	Ø40, B=184

Pour de plus amples informations, rendez-vous sur www.hiab.com



BUILT TO PERFORM

Hiab est le numéro un mondial pour la fourniture d'équipements de manutention de charges sur route. La satisfaction de nos clients est notre priorité absolue. La gamme de produits Hiab comprend des grues de chargement HIAB, des grues forestières et de recyclage JONSERED, des grues forestières LOGLIFT, des chariots élévateurs embarqués MOFFETT, des appareils à bras MULTILIFT et des hayons élévateurs DEL, WALTCO et ZEPRO.

hiab.com

Hiab fait partie du groupe Cargotec.

cargotec.com

Limite de responsabilité. Nous nous réservons le droit de procéder à des modifications. Les illustrations, plans et données ne correspondent pas toujours à la dernière version ou au modèle standard en fabrication. Les modèles représentés peuvent présenter des équipements ou coloris spéciaux.