

LOGLIFT 118S



DONNÉES DE BASE

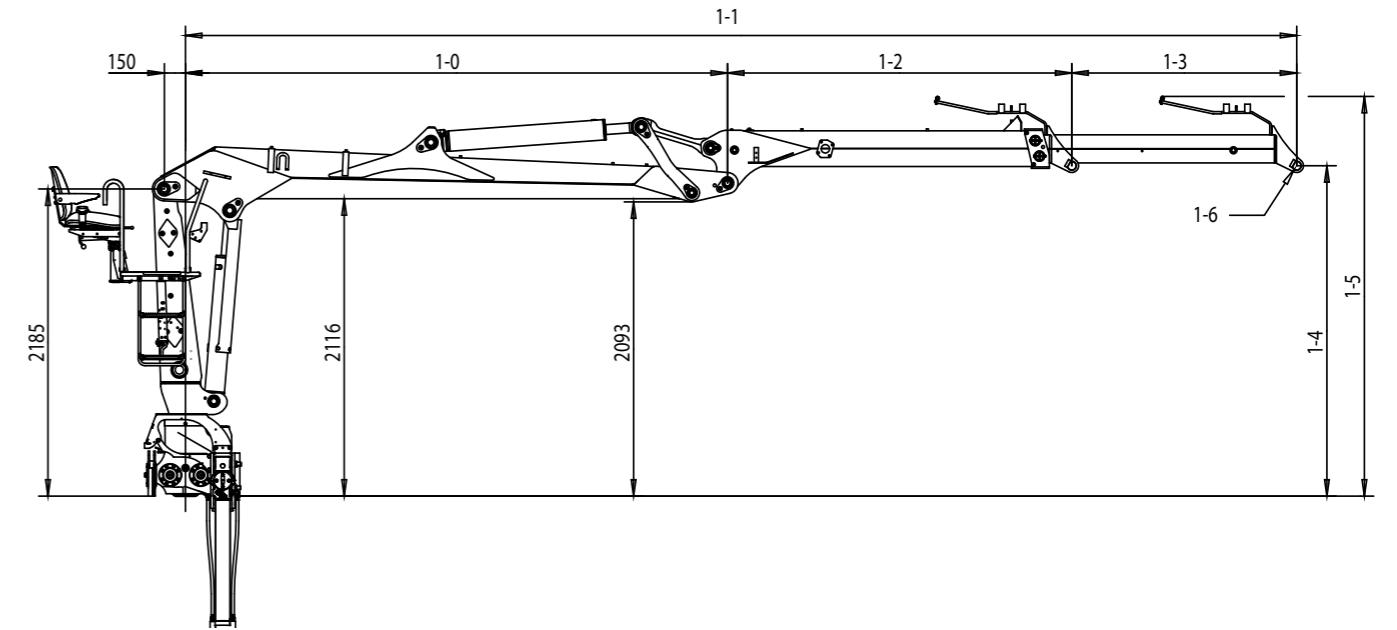
LOGLIFT 118S DONNÉES DE BASE

Données techniques	F118S 79	F118S 83	F118S 84	F118S 88	F118S 96	F118S 101
Capacité de levage maxi (kNm)	116	115	113	112	108	104
Portée hydraulique (m)	7.9	8.3	8.4	8.8	9.6	10.1
Nombre d'extensions	1	1	1	1	2	2
Portée / capacité de levage, standard (m/kg)	3.0 - 3250	3.0 - 3250	3.0 - 3450	3.0 - 3300	3.0 - 3350	3.0 - 3400
	4.0 - 2800	4.0 - 2750	4.0 - 2750	4.0 - 2700	4.0 - 2650	4.0 - 2550
	5.0 - 2320	5.0 - 2260	5.0 - 2240	5.0 - 2200	5.0 - 2140	5.0 - 2080
	6.0 - 1960	6.0 - 1960	6.0 - 1900	6.0 - 1880	6.0 - 1820	6.0 - 1760
	7.0 - 1680	7.0 - 1680	7.0 - 1640	7.0 - 1620	7.0 - 1560	7.0 - 1500
	7.9 - 1460	8.3 - 1360	8.4 - 1340	8.0 - 1420	8.0 - 1340	8.0 - 1300
			8.8 - 1240	9.0 - 1180	9.6 - 970	10.1 - 970
Système de rotation	Double					
Angle de rotation (°)	425					
Couple de rotation, brut (kNm)	27.5					
Pression de service maximale (MPa)	24					
Débit d'huile minimal recommandé – pompe à débit variable (l/min)	170					
Poids, Grue équipées d'un siège sur colonne avec équipement de stabilisation standard (kg)*	2040	2050	2060	2080	2220	2250
Poids, Grue équipées d'un HiVision avec équipement de stabilisation standard (kg)**	2170	2180	2190	2210	2350	2380
Poids, Grue équipées d'une cabine avec équipement de stabilisation standard (kg)*	2450	2460	2470	2490	2630	2660

* Poids avec système muni d'une pompe à débit fixe, poids de l'huile inclus

** Poids avec système muni d'une pompe à débit variable, poids de l'huile inclus

Vue latérale



Modèle	1-0	1-1 min	1-1 max	1-2	1-3	1-4	1-5	1-6
79	3856	6368	7949	2513	1580	2348	2692	Ø40, B=184
83	3856	6556	8306	2700	1750	2348	2692	Ø40, B=184
84	4355	6867	8448	2513	1580	2350	2692	Ø40, B=184
88	4355	7055	8805	2700	1750	2350	2692	Ø40, B=184
96	3856	6446	9596	2590	3150	2379	2742	Ø40, B=184
101	4355	6945	10095	2590	3150	2381	2744	Ø40, B=184



BUILT TO PERFORM

Hiab est le leader mondial de la fourniture d'équipements de manutention embarquée, de services et de solutions intelligentes et connectées. Le matériel de manutention premium de Hiab comprend les grues de chargement HIAB, EFFER et ARGOS, les grues forestières et de recyclage JONSERED et LOGLIFT, les chariots élévateurs embarqués MOFFETT et PRINCETON, les appareils à bras et portiques à chaîne MULTILIFT, les hayons élévateurs ZEPRO, DEL, et WALTCO. Pionnier de l'industrie s'appuyant avec fierté sur 75 ans d'expérience, Hiab s'engage à être le partenaire et le fournisseur de solutions privilégié de ses clients et à façonner l'avenir d'une manutention de charge intelligente.

www.hiab.com

Hiab fait partie de Cargotec Corporation.

www.cargotec.com

Limite de responsabilité. Nous nous réservons le droit de procéder à des modifications. Les illustrations, plans et données ne correspondent pas toujours à la dernière version ou au modèle standard en fabrication. Les modèles représentés peuvent présenter des équipements ou coloris spéciaux.

www.hiab.com

