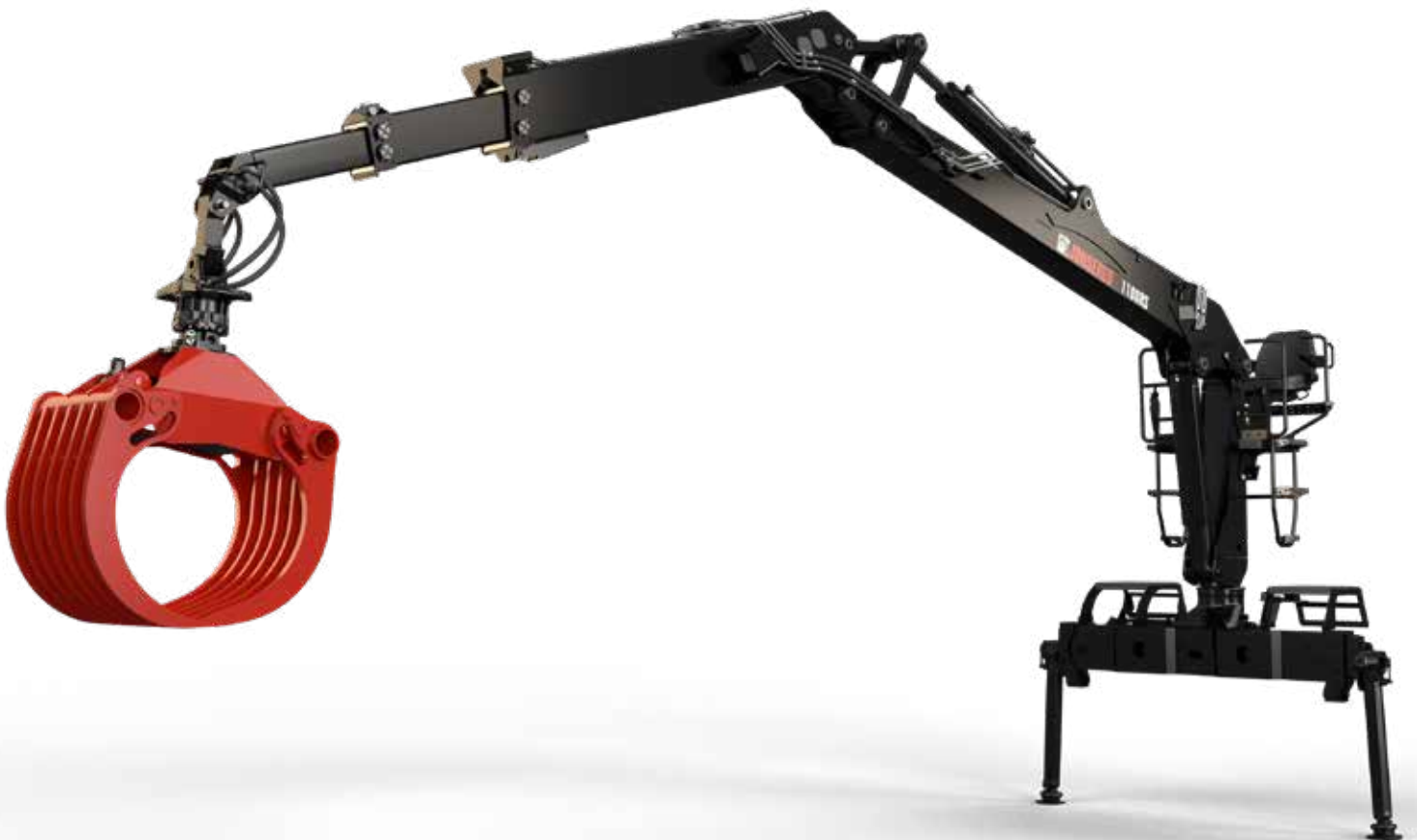


JONSERED 1100RS



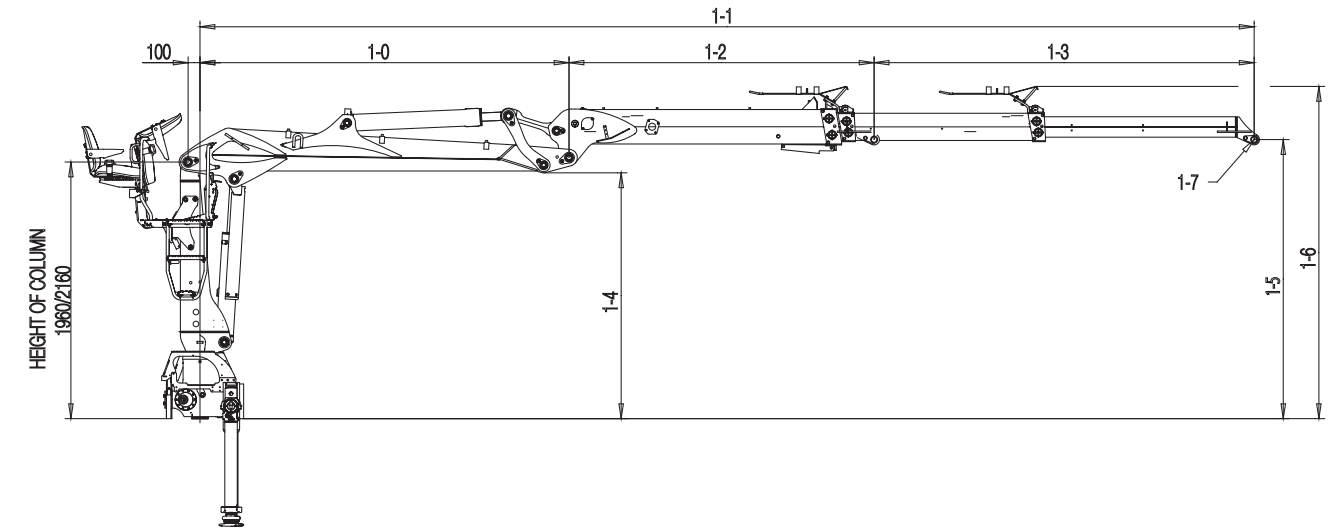
BASISDATEN

JONSERED 1100RS BASISDATEN

Technische Daten	J1100RS 71	J1100RS 79	J1100RS 84	J1100RS 89	J1100RS 97	J1100RS 102
Max. Hubkapazität (kNm)	109	106	105	104	100	97
Hydraulische Reichweite (m)	7.1	7.9	8.4	8.9	9.7	10.2
Anzahl der Ausschübe	1	1	1	2	2	2
Reichweite – Hubkapazität, Standard (m/kg)	3.0 - 3300	3.0 - 3420	3.0 - 3100	3.0 - 3150	3.0 - 3150	3.0 - 3200
	4.0 - 2650	4.0 - 2590	4.0 - 2550	4.0 - 2500	4.0 - 2440	4.0 - 2340
	5.0 - 2220	5.0 - 2120	5.0 - 2080	5.0 - 2120	5.0 - 1980	5.0 - 1920
	6.0 - 1840	6.0 - 1780	6.0 - 1760	6.0 - 1760	6.0 - 1680	6.0 - 1600
	7.1 - 1480	7.0 - 1520	7.0 - 1500	7.0 - 1500	7.0 - 1420	7.0 - 1380
		7.9 - 1280	-	8.0 - 1300	8.0 - 1230	8.0 - 1180
			8.4 - 1180	8.8 - 1140	9.0 - 1080	9.0 - 1040
					9.7 - 960	10.2 - 880
Schwenksystem	Einfach					
Schwenkwinkel (°)	415					
Schwenkmoment, brutto (kNm)	21.9					
Max. Arbeitsdruck (Mpa)	26					
Empfohlener Öldurchfluss – Konstantpumpe (l/min), 1 Pumpe	120					
Empfohlener Öldurchfluss – Konstantpumpe (l/min), 2 Pumpen	2x80					
Gewicht, Hochsitzkran mit Standard-Stützbeinausrüstung (kg)*	160					
Gewicht, mit Bedienstand (einseitig) und Standardabstützung (kg)	2010	2050	2075	2200	2240	2265

*Gewicht mit Konstantpumpensystem, inklusive Ölgewicht

Seitenansicht



Messungen	1-1					COLUMN 1960			COLUMN 2160			1-7
	1-0	1-1 min	1-1 max	1-2	1-3	1-4	1-5	1-6	1-4	1-5	1-6	
71	3107	5527	7107	2420	1580	1870	2104	2414	2070	2304	2614	Ø40, B=184
79	3906	6326	7906	2420	1580	1875	2112	2418	2075	2312	2618	Ø40, B=184
84	4405	6825	8405	2420	1580	1877	2115	2419	2077	2315	2619	Ø40, B=184
89	3107	5712	8862	2605	3150	1870	2149	2512	2070	2349	2712	Ø40, B=184
97	3906	6511	9661	2605	3150	1875	2158	2520	2075	2358	2720	Ø40, B=184
102	4405	7010	10160	2605	3150	1877	2161	2524	2077	2361	2724	Ø40, B=184



BUILT TO PERFORM

Hiab ist der weltweit führende Anbieter von Geräten für den Ladungsumschlag auf der Straße. Kundenzufriedenheit ist unsere oberste Priorität. Zum Hiab-Produktsortiment gehören HIAB-Ladekrane, JONSERED-Forst- und Recyclingkrane, LOGLIFTForstkrane, MOFFETT-Mitnehmstapler, MULTILIFTWechselgeräte sowie Ladebordwände der Marken DEL, WALTCO und ZEPRO.

hiab.com

Hiab ist ein Teil von Cargotec.

cargotec.com

Haftungsausschluss. Wir behalten uns das Recht auf Änderungen vor. Abbildungen, Zeichnungen und Daten entsprechen nicht immer der aktuellsten Version oder dem Standardmodell in der Produktion. Die Modelle in den Abbildungen können Sonderausstattung oder Sonderfarben darstellen.

BD-J1100RS-DE-EU_190207