



LOGLIFT

LOGLIFT 281S



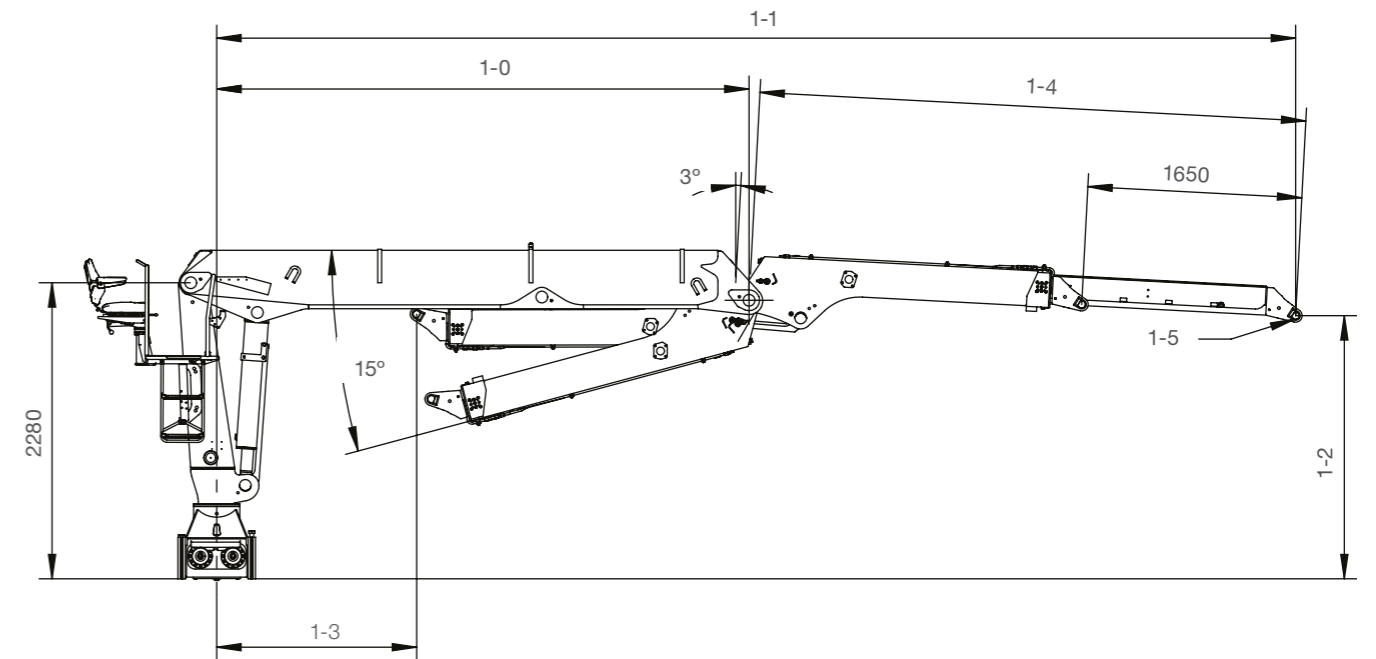
PERUSTIEDOT

LOGLIFT 281S PERUSTIEDOT

Tekniset tiedot	F281S 83	F281S 86	F281S 91	F281S 97
Suurin nostokkyky (kNm)	265	263	260	256
Hydraulinen ulottuma (m)	8.3	8.6	9.1	9.7
Jatkeiden määrä	1	1	1	1
Ulottuma - nostokapasiteetti, vakio (m/kg)	3.0 - 7400	3.0 - 7300	3.0 - 7100	3.0 - 7100
	4.0 - 6400	4.0 - 6400	4.0 - 6200	4.0 - 6200
	5.0 - 5300	5.0 - 5200	5.0 - 5100	5.0 - 5000
	6.0 - 4450	6.0 - 4400	6.0 - 4300	6.0 - 4250
	7.0 - 3800	7.0 - 3800	7.0 - 3750	7.0 - 3650
	8.0 - 3300	8.0 - 3300	8.0 - 3250	8.0 - 3200
Kääntöjärjestelmä	Tupla			
Kääntökulma (°)	415			
Vääntömomentti, brutto (kNm)	48			
Maksimikäyttöpaine (Mpa)	28			
Suosittelun öljynvirtaus – kiinteätilavuuksinen pumppu (l/min) 2-pumppu	2 x 90			
Paino - nosturi, jossa yläohjauspaikka ja vakiotukijalkavarustus* (kg)	2990	3020	3060	3110

*Paino kiinteätilavuuksisen pumpun kanssa, öljyn paino mukaan luettuna

Sivukuva



Malli	1-0	1-1 min	1-1 max	1-2	1-3	1-4	1-5
83	4100	6660	8305	1640	1540	4210	Ø 40, B=184
86	4400	6960	8605	1640	1840	4210	Ø 40, B=184
91	4400	7460	9105	1590	1340	4710	Ø 40, B=184
97	5000	8060	9705	1590	1940	4710	Ø 40, B=184

Jos haluat lisätietoja käy
osoitteessa www.hiab.com



BUILT TO PERFORM

Hiab on maailman johtava ajoneuvojen kuormankäsittelylaitteiden sekä älykkäiden palvelujen ja digitaalisten ratkaisujen toimittaja. Hiabin tuotevalikoimaan kuuluvat luokkansa parhaat kuormankäsittelylaitteet, kuten HIAB-, EFFER- ja ARGOS-kuormausnosturit, LOGLIFT- ja JONSERED-puutavara- ja kierrätysnosturit, MOFFETT- ja PRINCETON-ajoneuvotrukit, MULTILIFT-vaihtolavalaitteet sekä ZEPRO-, DEL- ja WALTCO- takalaitanostimet. Alan edelläkävijänä ja ylpeänä 75-vuotisen historiansa aikana Hiab on sitoutunut olemaan asiakkaidensa ensisijainen kumppani ja ratkaisujen tarjoaja sekä muovaamaan älykkään kuormankäsittelyn tulevaisuutta.

www.hiab.com

Hiab on osa Cargotec-konsernia.

www.cargotec.com

Vastuuvapauslauseke. Pidätämme oikeuden muutoksiin. Kuvat, piirustukset ja tiedot eivät aina vastaa tuotannossa olevaa uusinta versiota tai vakiomallia. Mallikuvissa voi olla erityislaitteita tai -värejä.

www.hiab.com

