

# LOGLIFT 251S



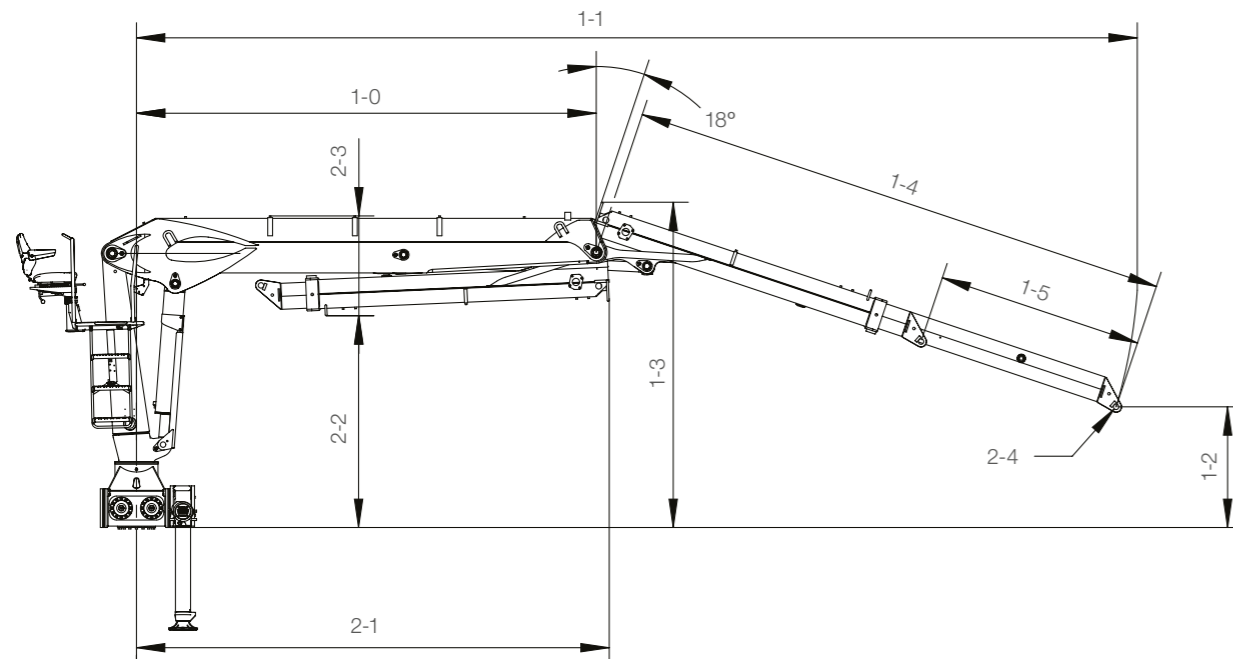
# LOGLIFT 251S PERUSTIEDOT

Tekniset tiedot	F251S 79C	F251S 80A	F251S 82A	F251S 83C	F251S 84A	F251S 84C	F251S 88C	F251S 89A	F251S 95C	F251S 96D	F251S 100C	F251S 101D
Suurin nostokyky (kNm)	225	230	228	223	228	222	220	225	210	210	206	206
Hydraulinen ulottuma (m)	7.94	8.00	8.20	8.30	8.40	8.45	8.84	8.90	9.50	9.62	10.00	10.12
Jatkeiden määrä	1	1	1	1	1	1	1	1	2	2	2	2
Ulottuma - nostokapasiteetti, vakio (m/kg)	4.0 - 5600 5.0 - 4500 6.0 - 3750 7.0 - 3200	4.0 - 5700 5.0 - 4600 6.0 - 3800 7.0 - 3250	4.0 - 5700 5.0 - 4550 6.0 - 3800 7.0 - 3250	4.0 - 5200 5.0 - 4350 6.0 - 3700 7.0 - 3150 8.0 - 2700	4.0 - 5600 5.0 - 4550 6.0 - 3800 7.0 - 3250 8.0 - 2500	4.0 - 5500 5.0 - 4450 6.0 - 3700 7.0 - 3150 8.0 - 2750	4.0 - 5500 5.0 - 4400 6.0 - 3650 7.0 - 3100 8.0 - 2700	4.0 - 5600 5.0 - 4500 6.0 - 3750 7.0 - 3200 8.0 - 2800 8.5 - 2450	4.0 - 4900 5.0 - 4150 6.0 - 3500 7.0 - 3000 8.0 - 2600 9.0 - 1900	4.0 - 4900 5.0 - 4150 6.0 - 3500 7.0 - 3000 8.0 - 2600 9.0 - 2300	4.0 - 4700 5.0 - 4100 6.0 - 3450 7.0 - 2950 8.0 - 2550 9.0 - 2260 9.5 - 1840	4.0 - 4750 5.0 - 4100 6.0 - 3450 7.0 - 2950 8.0 - 2550 9.0 - 2260 9.5 - 2140
Kääntöjärjestelmä	Kaksinkertainen											
Kääntökulma (°)	415											
Vääntömomentti, brutto (kNm)	42											
Maksimikäyttöpaine (Mpa)	26											
Suosittelava öljynvirtaus – kiinteätilavuuksinen pumppu (l/min) 1-pumppu	80											
Suosittelava öljynvirtaus – kiinteätilavuuksinen pumppu (l/min) 2-pumppu	2 x 80											
Suosittelu minimiöljyvirta – säätötilavuuspumppu (l/min)	175											
Paino, nosturi, jossa yläohjauspaikka ja vakiotukijalkavarustus* (kg)	2690	2600	2610	2700	2630	2730	2740	2670	2920	2930	2950	2960
Paino, HiVision-nosturi sis. tukijalkapalkiston (kg)**	2820	2730	2740	2830	2760	2860	2870	2800	3050	3060	3080	3090

\*Paino kiinteätilavuuksisen pumpun kanssa, öljyn paino mukaan luettuna

\*\*Paino säätötilavuuspumpun kanssa, öljyn paino mukaan luettuna

## Sivukuva



Malli	1-0	1-1 min	1-1 max	1-2	1-3	1-4	1-5	2-1	2-2	2-3	2-4
79C	3800	6330	7945	1095	2690	4230	1650	3900	1770	825	Ø40, B=184
80A	3800	6330	8000	1090	2690	4280	1700	3905	1765	830	Ø45, B=80
82A	3800	6530	8200	1005	2690	4480	1700	3905	1765	830	Ø45, B=80
83C	3800	6720	8340	965	2690	4630	1650	3900	1765	830	Ø40, B=184
84A	3800	6730	8400	935	2690	4690	1700	3905	1755	840	Ø45, B=80
84C	4300	6830	8450	1095	2690	4230	1650	4400	1765	830	Ø40, B=184
88C	4300	7220	8840	965	2690	4630	1650	4400	1765	830	Ø40, B=184
89A	4300	7230	8900	935	2690	4690	1700	4405	1745	850	Ø45, B=80
95C	3800	6550	9500	645	2705	5800	3000	3905	1735	860	Ø40, B=184
96D	3800	6625	9625	2145	2705	5825	3000	3875	1110	1485	Ø40, B=184
100C	4300	7050	10000	645	2705	5800	3000	4405	1735	860	Ø40, B=184
101D	4300	7125	10125	2145	2705	5825	3000	4375	1110	1485	Ø40, B=184

Jos haluat lisätietoja käy  
osoitteessa [www.hiab.com](http://www.hiab.com)



# BUILT TO PERFORM

Hiab on maailman johtava ajoneuvojen kuormankäsittelylaitteiden sekä älykkäiden palvelujen ja digitaalisten ratkaisujen toimittaja. Hiabin tuotevalikoimaan kuuluvat luokkansa parhaat kuormankäsittelylaitteet, kuten HIAB-, EFFER- ja ARGOS-kuormausnosturit, LOGLIFT- ja JONSERED-puutavara- ja kierrätysnosturit, MOFFETT- ja PRINCETON-ajoneuvotrukit, MULTILIFT-vaihtolavalaitteet sekä ZEPRO-, DEL- ja WALTCO- takalaitanostimet. Alan edelläkävijänä ja ylpeänä 75-vuotisen historiansa aikana Hiab on sitoutunut olemaan asiakkaidensa ensisijainen kumppani ja ratkaisujen tarjoaja sekä muovaamaan älykkään kuormankäsittelyn tulevaisuutta.

[www.hiab.com](http://www.hiab.com)

Hiab on osa Cargotec-konsernia.

[www.cargotec.com](http://www.cargotec.com)

**Vastuuvapauslauseke.** Pidätämme oikeuden muutoksiin. Kuvat, piirustukset ja tiedot eivät aina vastaa tuotannossa olevaa uusinta versiota tai vakiomallia. Mallikuvissa voi olla erityislaitteita tai -värejä.

[www.hiab.com](http://www.hiab.com)



**LOGLIFT**