

LOGLIFT 96S



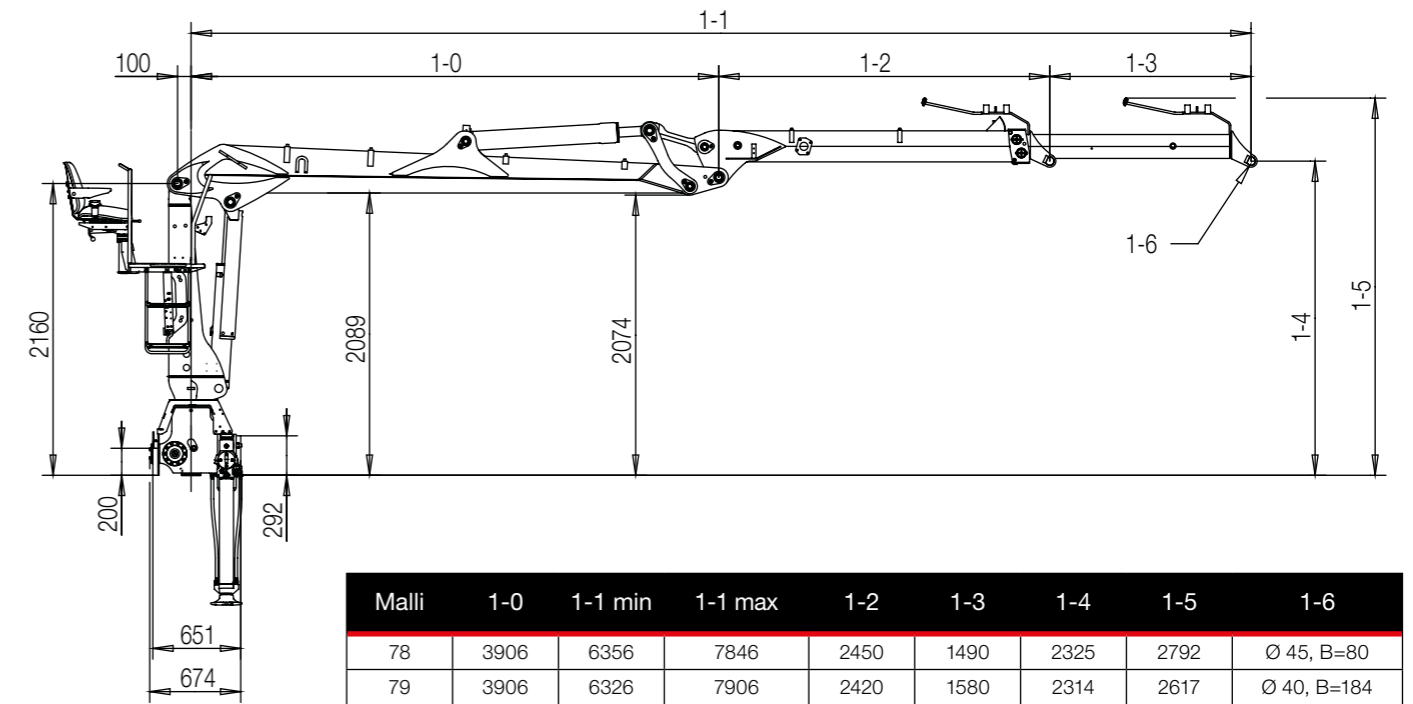
LOGLIFT 96S PERUSTIEDOT

Tekniset tiedot	F96S 78	F96S 79	F96S 97
Suurin nostokyky (kNm)	95	95	87
Hydraulinen ulottuma (m)	7.8	7.9	9.7
Jatkeiden määrä	1	1	2
Ulottuma - nostokapasiteetti, vakio (m/kg)	4.0 - 2360	4.0 - 2360	4.0 - 2160
	6.0 - 1620	6.0 - 1620	6.0 - 1480
	7.8 - 1200	7.9 - 1160	8.0 - 1080
Kääntöjärjestelmä	Yksinkertainen		
Kääntökulma (°)	415		
Vääntömomentti, brutto (kNm)	22.8		
Maksimikäyttöpaine (Mpa)	24		
Suosittelu öljynvirtaus – kiinteätilavuuksinen pumppu (l/min) 1-pumppu	80		
Suosittelu öljynvirtaus – kiinteätilavuuksinen pumppu (l/min) 2-pumppu	2x80		
Suosittelu vähimäisöljyvirta – säätötilavuuspumppu (l/min)	160		
Paino - nosturi, jossa yläohjauspaikka ja vakiotukijalkavarustus* (kg)	1985	1990	2155
Paino - HiVision-nosturi sis. tukijalkapalkiston (kg)**	2115	2120	2285
Paino - nosturi sis. ohjaamon ja tukijalkapalkiston (kg)*	2395	2400	2565

*Paino kiinteätilavuuksisen pumpun kanssa, öljyn paino mukaan luettuna

** Paino säätötilavuuspumpun kanssa, öljyn paino mukaan luettuna

Sivukuva



Jos haluat lisätietoja käy
osoitteessa www.hiab.com



BUILT TO PERFORM

Hiab on maailman johtava ajoneuvojen kuormankäsittelylaitteiden sekä älykkäiden palvelujen ja digitaalisten ratkaisujen toimittaja. Hiabin tuotevalikoimaan kuuluvat luokkansa parhaat kuormankäsittelylaitteet, kuten HIAB-, EFFER- ja ARGOS-kuormausnosturit, LOGLIFT- ja JONSERED-puutavara- ja kierrätysnosturit, MOFFETT- ja PRINCETON-ajoneuvotrukit, MULTILIFT-vaihtolavalaitteet sekä ZEPRO-, DEL- ja WALTCO- takalaitanostimet. Alan edelläkävijänä ja ylpeänä 75-vuotisen historiansa aikana Hiab on sitoutunut olemaan asiakkaidensa ensisijainen kumppani ja ratkaisujen tarjoaja sekä muovaamaan älykkään kuorman käsittelyn tulevaisuutta.

www.hiab.com

Hiab on osa Cargotec-konsernia.

www.cargotec.com

Vastuuvapauslauseke. Pidätämme oikeuden muutoksiin. Kuvat, piirustukset ja tiedot eivät aina vastaa tuotannossa olevaa uusinta versiota tai vakiomallia. Mallikuvissa voi olla erityislaitteita tai -värejä.

www.hiab.com

