

# PRESTAZIONI PRECISE

## PRESENTAZIONE DELLA GRU HIAB X-HIPRO 352





- La valvola V200 permette un maggior flusso d'olio e cicli di lavorazione più veloci
- Adesso avete più opzioni per le pulsantiere del radiocomando: CombiDrive (leve) o XSDrive (leve o joystick)
- La maggiore capacità della gru vi permette di sollevare più peso con lo stesso sbraccio

# HIAB X-HIPRO 352

Quando conta davvero, niente può sostituire la precisione. E la massima precisione è ciò che viene offerto dalla nuova HIAB X-HiPro 352. Si tratta dell'ultimissimo prodotto della gamma di gru caricatori Hiab progettate tenendo conto di edifici, costruzioni e tetti.

Grazie al braccio e al jib ottimizzati, la gru HIAB X-HiPro 352 vi permette di lavorare di fino, anche con lo sbraccio al massimo. Controllerete la forza per sollevamenti di precisione, grazie all'avanzata tecnologia dei distributori idraulici e a un braccio leggero che ottiene di più dalla struttura d'acciaio.

Grazie al sistema di controllo all'avanguardia HiPro, potrete inoltre contare su una risposta impeccabile a qualsiasi movimento. HiPro presenta funzionalità avanzate quale ad esempio LSS-V, che fornisce stabilità automatica per impedire al carico di oscillare in caso di arresto improvviso.

Per dirla in parole semplici, anche i lavori d'installazione più delicati sono in mani sicure con la nuova HIAB X-HiPro 352. E se aggiungete Hiab HiConnect, il nostro servizio di connessione per la gestione del vostro parco macchine, aumenterete la vostra produttività.

# HIAB X-HIPRO 352

Dati tecnici	HIAB X-HIPRO 352E-5 +J100X-3	HIAB X-HIPRO 352E-6 +J70X-4	HIAB X-HIPRO 352E-8
Capacità di sollevamento (kNm)	308	302	292
Sbraccio, sfilii idraulici (m)	21	26	21
Sbraccio, con prolunga manuale (m)	-	28	22,6
Spazio richiesto per l'installazione, area di rotazione inclusa (mm)	1319	1319	1258
Altezza in posizione chiusa (mm)	2591	2674	2380
Peso in versione standard, senza stabilizzatori (kg)	4776	4806	4266
Peso degli stabilizzatori (kg)	454-556	454-556	454-556

Diagramma di carico  
HIAB X-HIPRO 352 E-5 JIB 100X-3

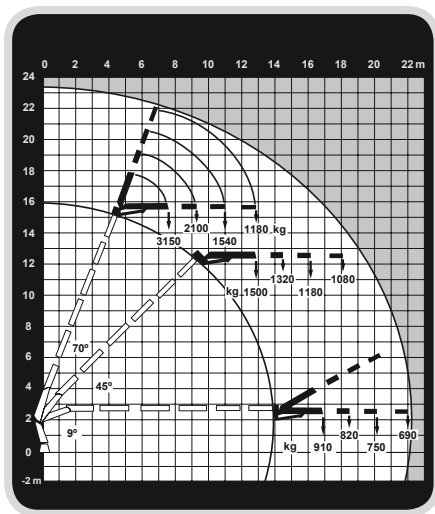


Diagramma di carico  
HIAB X-HIPRO 352 E-6 JIB 70X-4

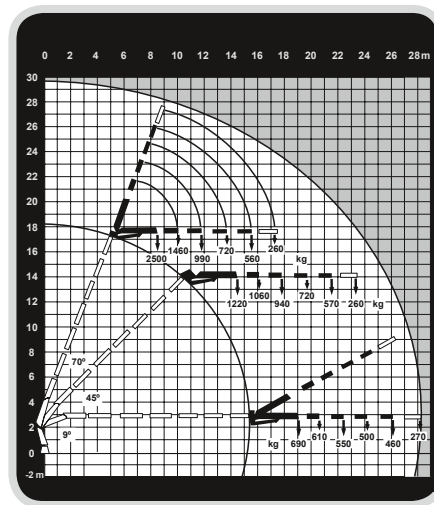
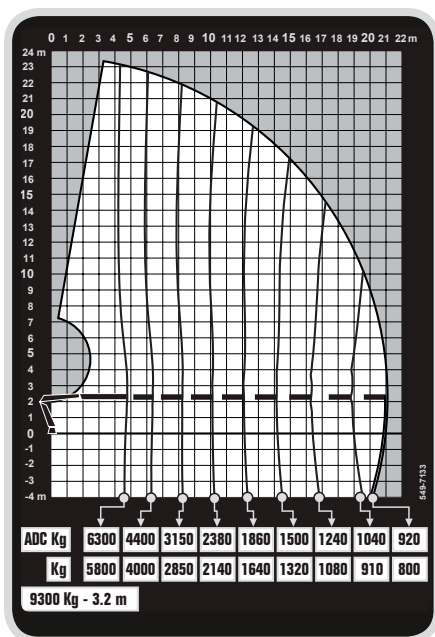
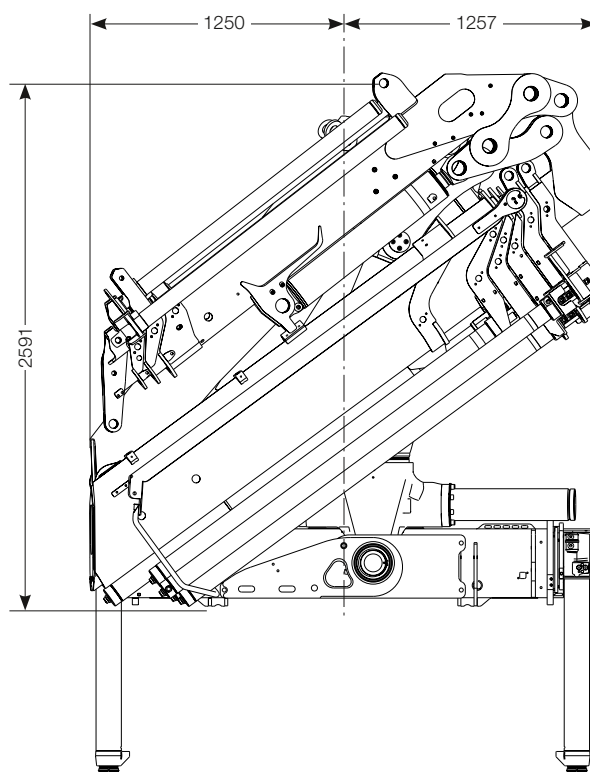


Diagramma di carico  
HIAB X-HIPRO 352 E-8



Diagramma, vista laterale  
HIAB X-HIPRO 352



# BUILT TO PERFORM

Hiab è il fornitore leader a livello mondiale delle attrezzature per la movimentazione di carichi su strada, servizi intelligenti e soluzioni connesse digitalmente. L'offerta di Hiab comprende attrezzature leader a livello di movimentazione dei carichi, tra cui gru caricatori HIAB, gru forestali e per il riciclaggio LOGLIFT e JONSERED, carrelli elevatori autotrasportati MOFFETT, scarrabili MULTILIFT e sponde montacarichi con marchi ZEPRO, DEL e WALTCO. Come pioniere del settore, il nostro impegno è teso ad aumentare l'efficienza nelle attività dei nostri clienti e a modellare il futuro della movimentazione intelligente dei carichi.

[hiab.com](http://hiab.com)

Hiab fa parte del gruppo Cargotec Corporation.

[cargotec.com](http://cargotec.com)



PB-XHIPRO362-IT-EU\_171220

Per maggiori informazioni è possibile visitare il sito [hiab.com](http://hiab.com)



[hiab.com](http://hiab.com)