

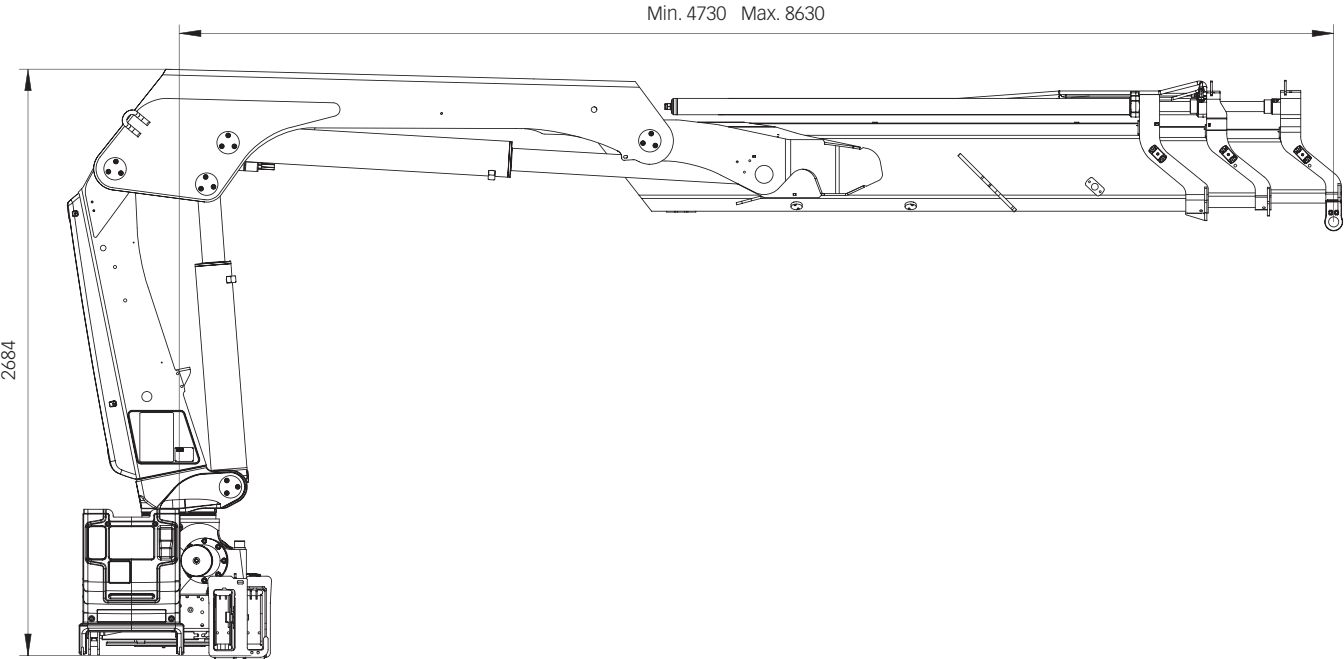
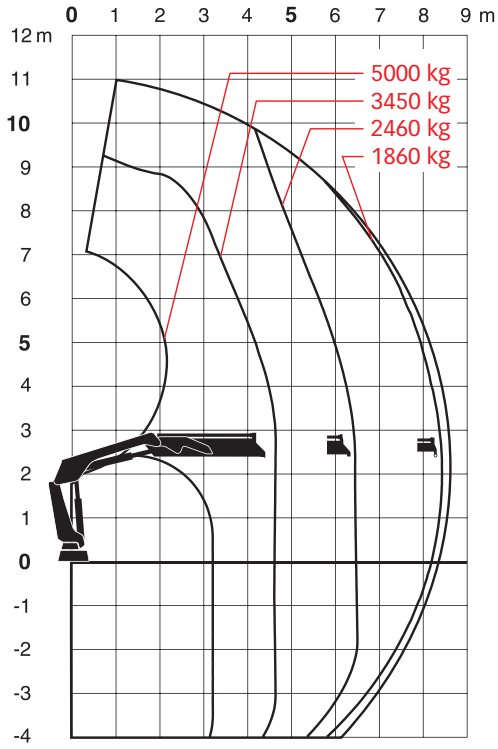
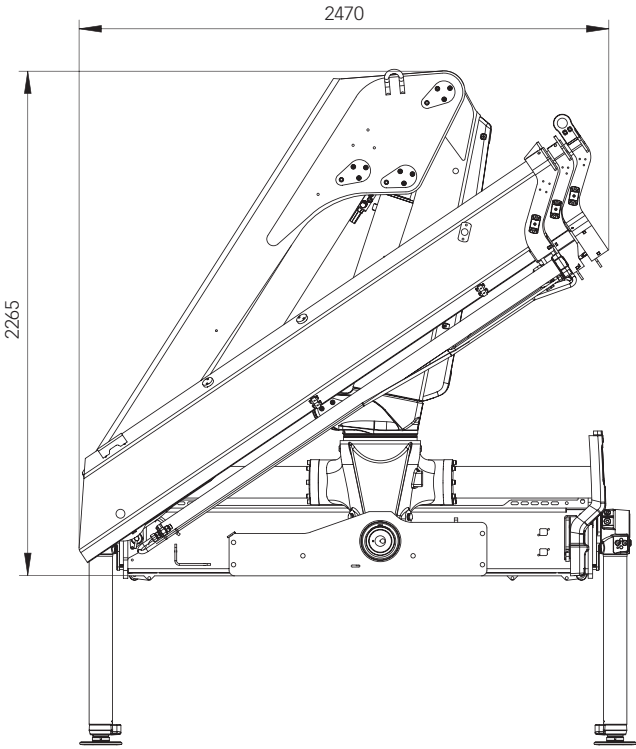
# HIAB X-CLX 178



# HIAB X-CLX 178 BASISGEGEVENS

Technische gegevens	B-1	B-2	B-3	E-3
Max. Hefvermogen (kNm)	163,3	156,7	152	153,5
Bereik, hydraulische uitschuifdelen (m)	6,5	8,6	10,8	10,8
Bereik, handmatige uitschuifdelen (m)	8,6	10,8	13	12,9
Bereik, jib (m)	-	-	-	-
Bereik / hefvermogen (m/kg)	3,2 / 5100 4,5 / 3700 6,3 / 2650 -	3,2 / 5000 4,6 / 3450 6,4 / 2460 8,4 / 1860 -	3,4 / 4550 4,6 / 3350 6,4 / 2320 8,4 / 1720 10,5 / 1360	3,2 / 4900 4,8 / 3250 6,6 / 2280 8,6 / 1700 10,6 / 1360
Bereik / hefvermogen met jib (m / kg)	-	-	-	-
Zwenkhoek (°)	415	415	415	415
Hoogte in opgevouwen stand (mm)	2265	2265	2265	2260
Breedte in opgevouwen stand (mm)	2470	2470	2470	2470
Benodigde ruimte voor installatie (mm)	865	865	950	965
Gewicht, 'standaard' kraan zonder steunpoten (kg)	1610	1760	1930	2050
Gewicht, steunpotenuitrusting (kg)	271 - 428	271 - 428	271 - 428	271 - 428
Gewicht, jib (kg)	-	-	-	-

HIAB X-CLX 178 B2



# BUILT TO PERFORM

Hiab is wereldwijd de grootste leverancier van laad- en lossystemen voor het wegtransport. Klanttevredenheid heeft voor ons de hoogste prioriteit. Hiabs productassortiment omvat HIAB autolaadkranen, JONSERED recycling- en houtkranen, LOGLIFT houtkranen, MOFFETT meeneemheftrucks, MULTILIFT afzetsystemen en DEL, WALTCO en ZEPRO laadkleppen. [www.hiab.com](http://www.hiab.com)

Hiab is onderdeel van Cargotec. [www.cargotec.com](http://www.cargotec.com)



BD-CLX178-NL-EU\_140606



[hiab.com](http://hiab.com)

