

# HIAB X-HIDUO 228

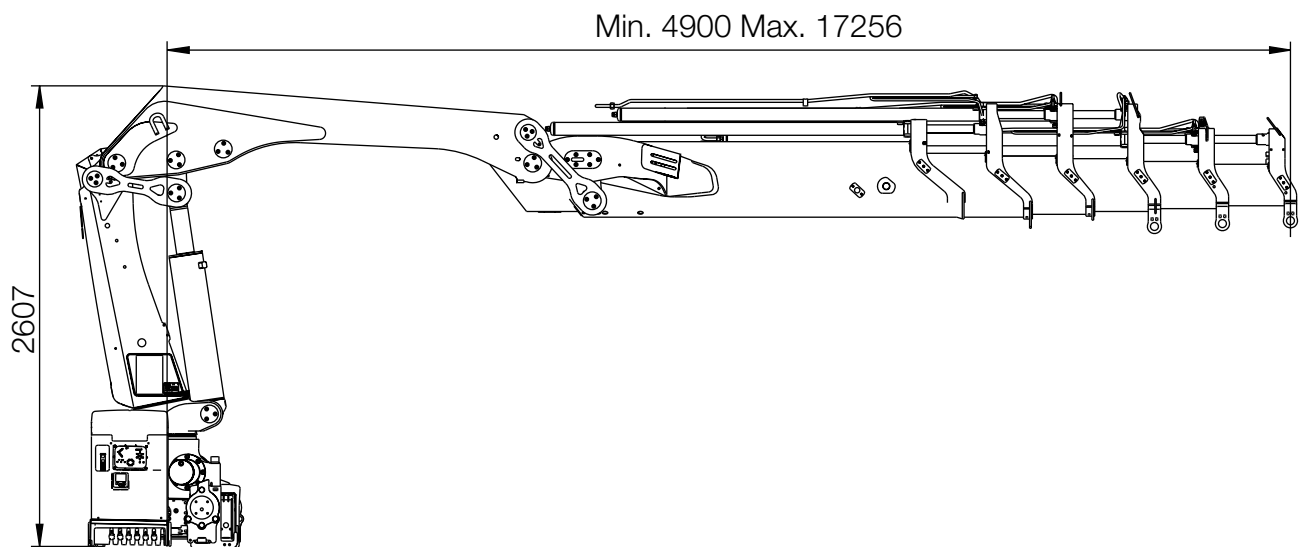
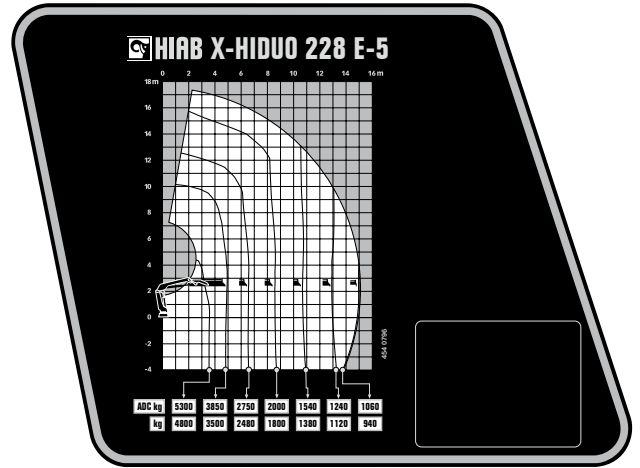
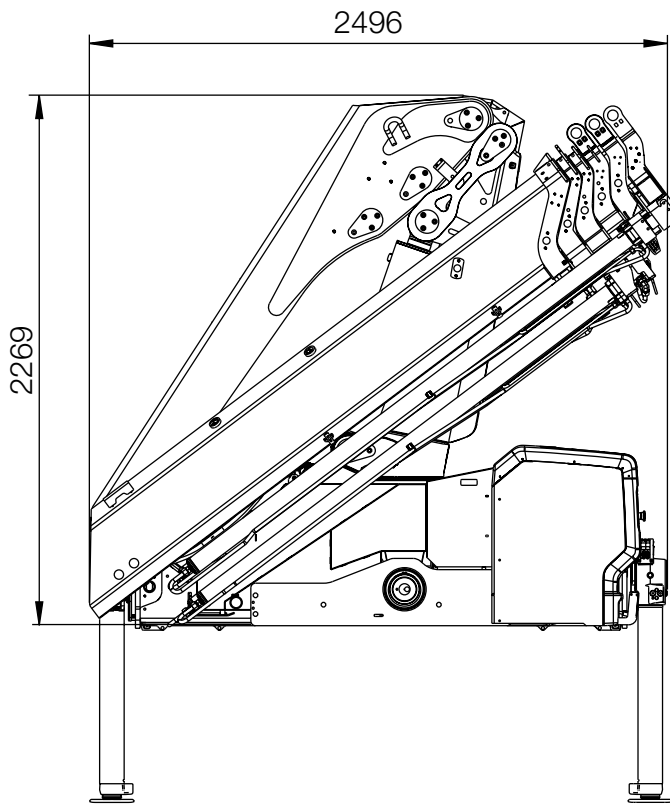


# HIAB X-HIDUO 228 PODSTAWOWE DANE

PODSTAWOWE DANE	X-HiDuo 228 B-3	X-HiDuo 228 B-4	X-HiDuo 228 E-5	X-HiDuo 228 E-5
Mdyn	243 kNm	244 kNm	252 kNm	254 kNm
Udźwig (kNm)	179	170	170	166
Udźwig (m)	18,2	17,4	17,3	17
Udźwig (ADC) (kNm)	195	186	186	182
Udźwig (ADC) (tm)	19,9	19	19	18,6
Wysięg - udźwig, standardowo (m-kg)	3,5 - 5 700	3,5 - 5 500	3,6 - 5 300	3,6 - 5 200
	4,7 - 4 150	4,7 - 4 050	4,9 - 3 850	4,9 - 3 800
	6,4 - 3 000	6,4 - 2 850	6,6 - 2 750	6,7 - 2 600
	8,4 - 2 240	8,4 - 2 100	8,6 - 2 000	8,6 - 1 880
	10,5 - 1 780	10,5 - 1 640	10,7 - 1 540	10,6 - 1 440
		12,6 - 1 360	12,8 - 1 240	12,7 - 1 160
			15 - 1 060	14,9 - 950
			17,2 - 810	
Wysięg - udźwig, ręczne ramiona wysuwne (m-kg)	12,6 - 1 400	14,8 - 1 080	17,4 - 540	19 - 410
Wysięg hydrauliczny, standardowo (m)	10,8	12,9	15,1	17,3
Hydrauliczne ramiona wysuwne (m)	5,9	8,0	10,2	12,4
Wysięg, ręczne ramiona wysuwne (m)	-	-	-	-
Wysokość podnoszenia powyżej poziomu montażowego, hydr/ręcz (m)	13,2 - 15,4	15,3 - 17,6	17,6 - 19,9	19,8 - 21,6
Zalecany przepływ oleju (l/min)	55 - 65	55 - 65	55 - 65	55 - 65
Ciśnienie robocze (Mpa)	32,9	32,9	32,9	32,9
Olej w zbiorniku (l)	92 - 200	92 - 200	92 - 200	92 - 200
Pojemność zbiornika (l)	0 - 235	0 - 235	0 - 235	0 - 235
Kąt obrotu kolumny (°)	415	415	415	415
Maksymalne możliwe nachylenie przy pełnym udźwigu (°)	6	6	5	5
Moment obrotowy kolumny, brutto (kNm)	28,3	28,3	28,3	28,3
Prędkość obrotu kolumny 80 (°/s)	15	15	15	15
Prędkość obrotu kolumny (°/s)	15	15	15	15
Prędkość podnoszenia przy standardowym wysięgu hydraulicznym (m/s)	1,8	2,2	2,5	2,9
Wysokość po złożeniu (mm)	2 278	2 278	2 269	2 269
Szerokość po złożeniu (mm)	2 476	2 476	2 496	2 496
Wymagana przestrzeń montażowa z zestawem przewodów i rur (mm)	1 510	1 120	1 062	1 166
Żuraw w wersji standardowej bez stabilizatorów (kg)	2 000	2 140	2 380	2 510
Mocowania ramy (kg)	41 - 65	41 - 65	41 - 65	41 - 65
Stabilizatory (kg)	271 - 428	271 - 428	271 - 428	271 - 428

W tabeli przedstawiono przykładowy model z wybranymi możliwymi opcjami. Na życzenie skonfigurujemy żuraw dostosowany idealnie do Państwa potrzeb. Więcej informacji na ten temat oraz szczegółowe dane o różnych dostępnych opcjach można uzyskać w najbliższym punkcie sprzedaży.

# Hiab X-HIDUO 228 E-5



# BUILT TO PERFORM

Hiab jest światowym liderem w dziedzinie przeładunku drogowego. Najważniejsza jest dla nas satysfakcja klienta. Asortyment firmy Hiab obejmuje żurawie cargo HIAB, żurawie leśne i recyklingowe JONSERED, żurawie leśne LOGLIFT, podwieszane wózki widłowe MOFFETT oraz urządzenia do wymiany nadwozi MULTILIFT, jak również platformy załadunkowe DEL, WALTCO i ZEPRO.

[hiab.com](http://hiab.com)

Hiab jest częścią Cargotec.

[cargotec.com](http://cargotec.com)

