

HIAB X-HIPRO 302

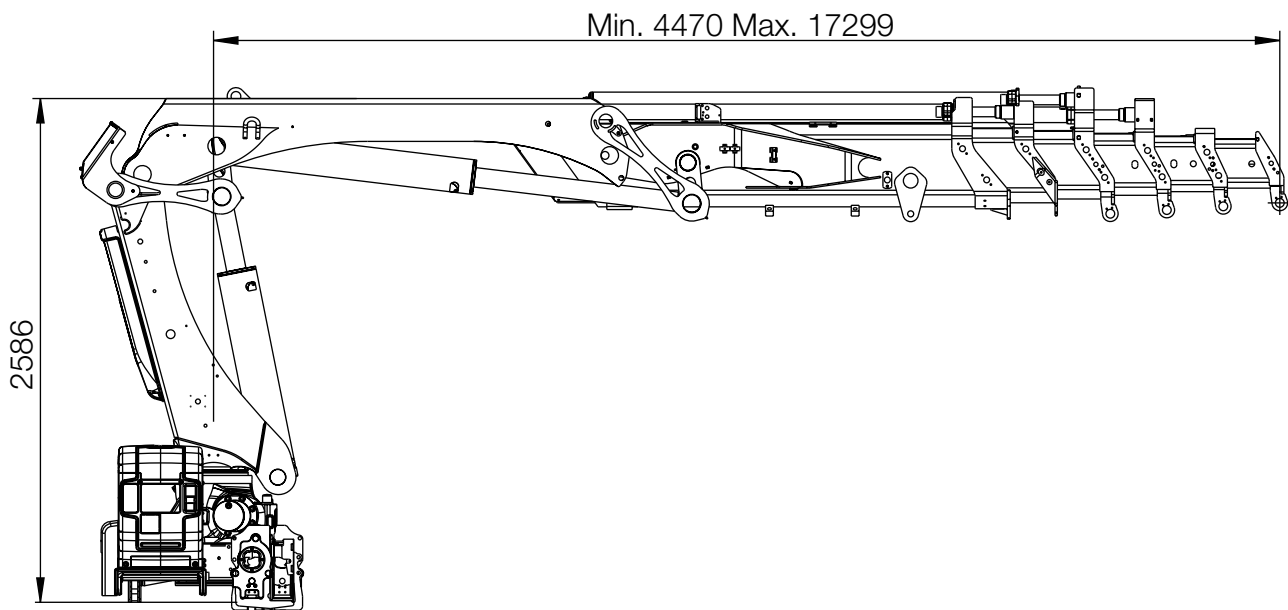
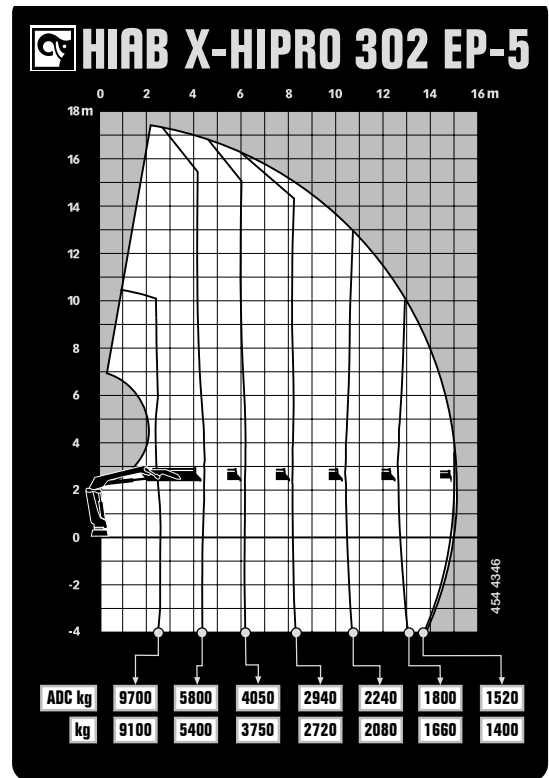
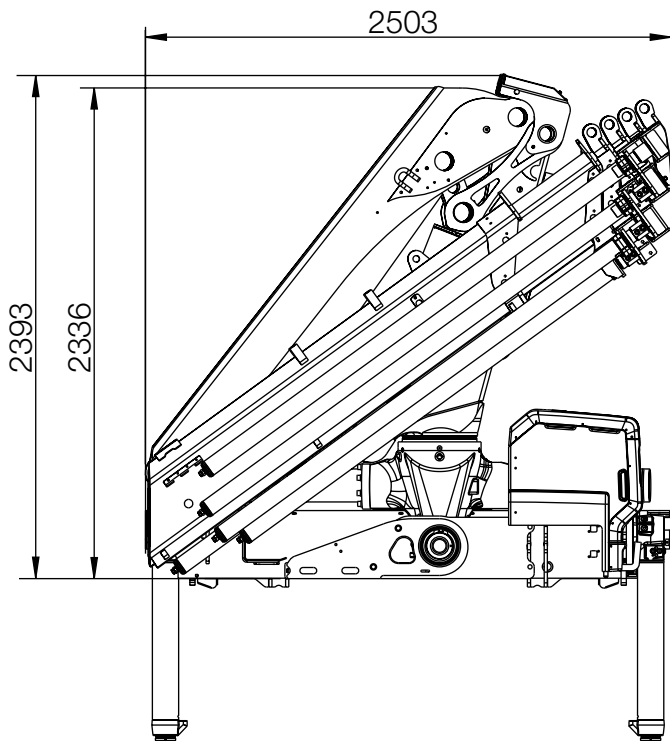


HIAB X-HIPRO 302 PODSTAWOWE DANE

PODSTAWOWE DANE	X-HiPro 302 E-6	X-HiPro 302 E-6 Jib 45X-3	X-HiPro 302 E-8	X-HiPro 302 EP-5
Mdyn	325 kNm	325 kNm	325 kNm	325 kNm
Udźwig (kNm)	229	229	219	238
Udźwig (tm)	23,3	23,3	22,3	24,3
Udźwig (ADC) (kNm)	245	245	236	255
Udźwig (ADC) (tm)	25	25	24,1	26
Wysięg - udźwig, standardowo (m-kg)	2,6 - 9 400	19,2 - 540	2,5 - 9 200	2,6 - 9 700
	4,5 - 5 500	20,8 - 480	4,7 - 5 100	4,5 - 5 800
	6,1 - 3 900	22,7 - 430	6,3 - 3 550	6,2 - 4 050
	7,9 - 2 840	24,6 - 390	8,1 - 2 540	8,2 - 2 940
	9,8 - 2 180		10 - 1 880	10,4 - 2 240
	11,8 - 1 740		12 - 1 460	12,7 - 1 800
	13,9 - 1 420		14,1 - 1 160	15 - 1 520
	16,1 - 1 220		16,3 - 940	
	18,6 - 800			
		20,9 - 700		
Wysięg - udźwig, ręczne ramiona wysuwne (m-kg)	18,3 - 980	-	22,4 - 600	17,2 - 1 260
Wysięg hydrauliczny, standardowo (m)	16,2	24,7	21	15,1
Hydrauliczne ramiona wysuwne (m)	11,7	17,1	16,3	10,6
Wysięg, ręczne ramiona wysuwne (m)	18,4	-	22,6	17,3
Wysokość podnoszenia powyżej poziomu montażowego, hydr/ręcz (m)	18,8 / 23,1	27,2 / 0,0	23,6 / 25,1	17,7 / 19,8
Zalecany przepływ oleju (l/min)	90 - 120	90 - 120	90 - 120	90 - 120
Ciśnienie robocze (Mpa)	33,5	33,5	33,5	33,5
Olej w zbiorniku (l)	150 - 200	150 - 200	150 - 200	150 - 200
Pojemność zbiornika (l)	0 - 235	0 - 235	0 - 235	0 - 235
Kąt obrotu kolumny (°)	420	420	420	420
Maksymalne możliwe nachylenie przy pełnym udźwigu (°)	5	5	5	5
Moment obrotowy kolumny, brutto (kNm)	34	34	34	34
Prędkość obrotu kolumny 80 (°/s)	15	15	15	15
Prędkość obrotu kolumny (°/s)	15	15	15	15
Prędkość podnoszenia przy standardowym wysięgu hydraulicznym (m/s)	2,1	2,1	2,7	1,9
Wysokość po złożeniu (mm)	2 650	2 633	2 401	2 650
Szerokość po złożeniu (mm)	2 505	2 505	2 508	2 503
Wymagana przestrzeń montażowa Bez obszaru obrotu (mm)	1 256	1 215	1 212	1 274
Wymagana przestrzeń montażowa z zestawem przewodów i rur (mm)	1 256	1 215	1 212	1 274
Żuraw w wersji standardowej bez stabilizatorów (kg)	3 480	4 020	3 750	3 210
Mocowania ramy (kg)	56 - 63	56 - 63	56 - 63	56 - 63
Stabilizatory (kg)	381 - 465	381 - 465	381 - 465	381 - 465

W tabeli przedstawiono przykładowy model z wybranymi możliwymi opcjami. Na życzenie skonfigurujemy żuraw dostosowany idealnie do Państwa potrzeb. Więcej informacji na ten temat oraz szczegółowe dane o różnych dostępnych opcjach można uzyskać w najbliższym punkcie sprzedaży.

Hiab X-HIPRO 302 EP-5



BUILT TO PERFORM

Hiab jest światowym liderem w dziedzinie przeładunku drogowego. Najważniejsza jest dla nas satysfakcja klienta. Asortyment firmy Hiab obejmuje żurawie cargo HIAB, żurawie leśne i recyklingowe JONSERED, żurawie leśne LOGLIFT, podwieszane wózki widłowe MOFFETT oraz urządzenia do wymiany nadwozi MULTILIFT, jak również platformy załadunkowe DEL, WALTCO i ZEPRO.

hiab.com

Hiab jest częścią Cargotec.

cargotec.com



hiab.com