

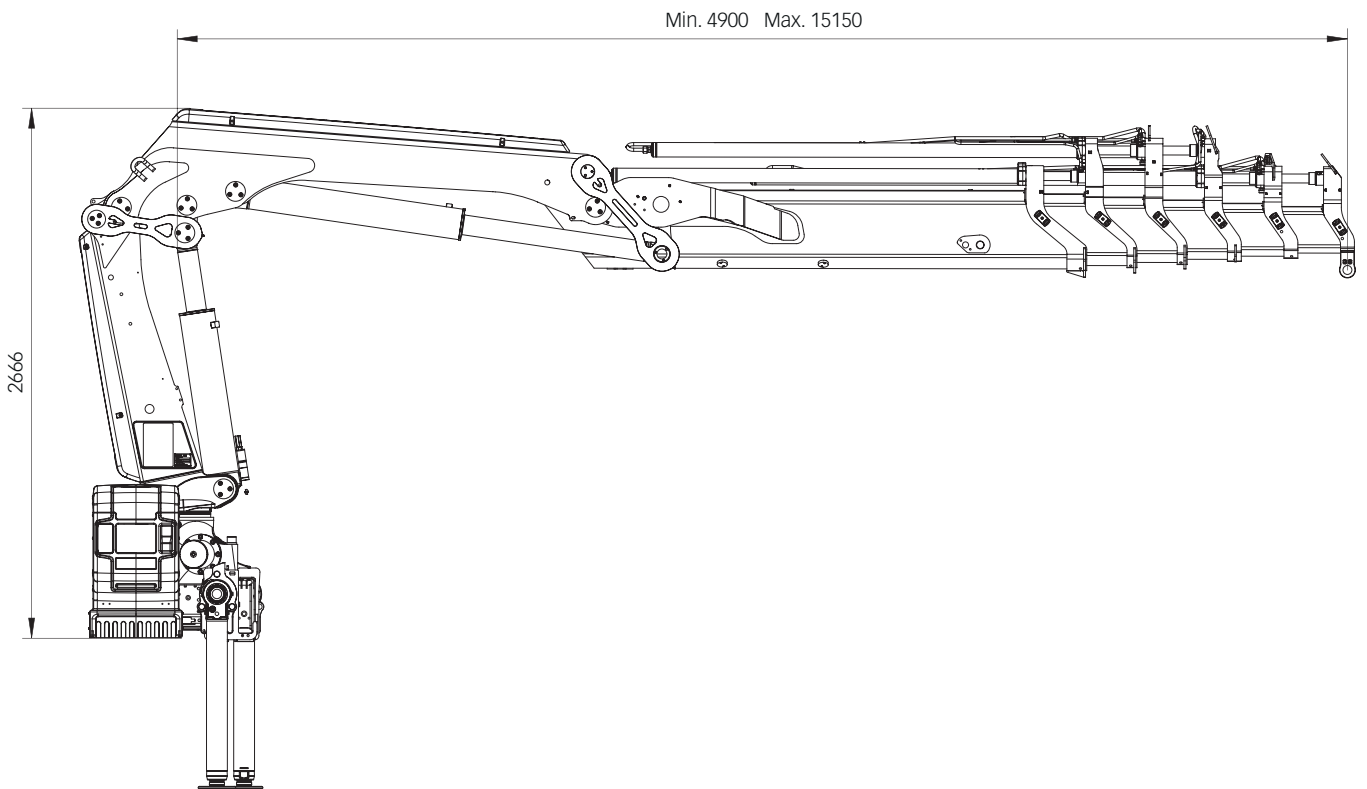
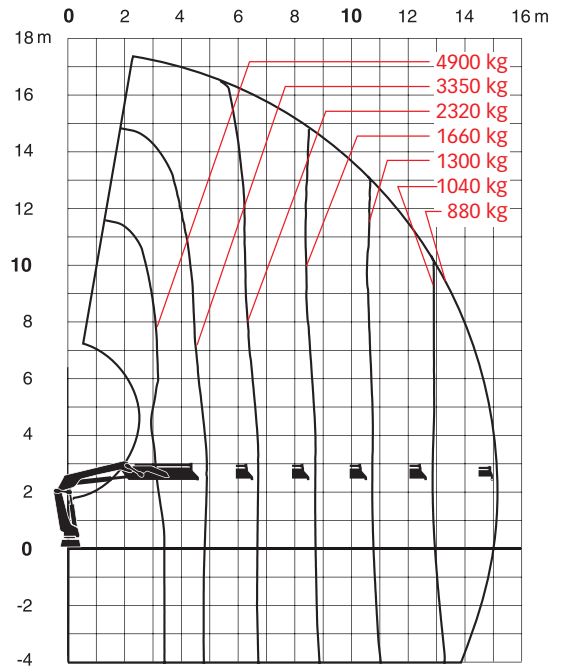
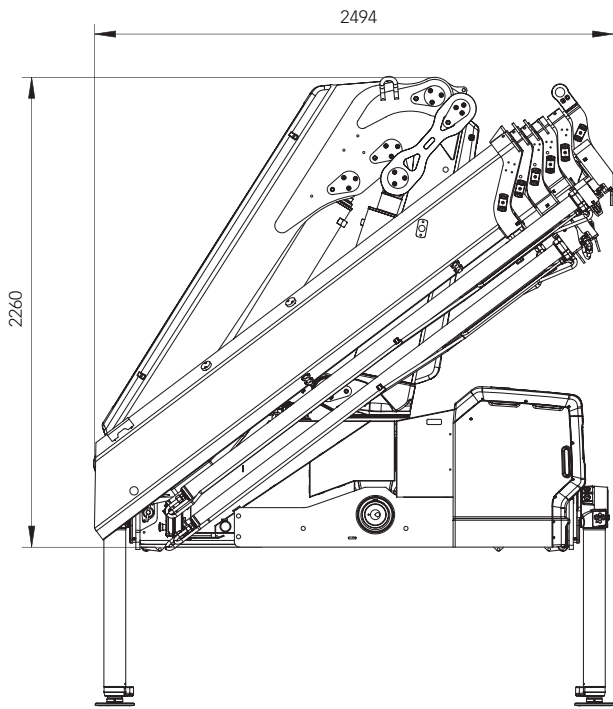
HIAB X-HIPRO 192



HIAB X-HIPRO 192 SPÉCIFICATIONS DE BASE

Données Techniques	ES-2	E-3	E-5	E-6
Couple de levage (kNm)	177,5	171,7	163,2	160
Portée, hydraulique standard (m)	8,3	10,8	15,2	17,5
Portée, extension manuelle (m)	10,5	12,9	17,5	19,4
Portée, jib (m)	-	-	-	-
Portée / capacité de levage (m/kg)	3,1 / 5800 4,4 / 4100 6,2 / 2900 8,2 / 2180 - - - -	3,3 / 5300 4,8 / 3650 6,6 / 2550 8,6 / 1920 10,6 / 1540 - - -	3,4 / 4900 4,9 / 3350 6,7 / 2320 8,7 / 1660 10,7 / 1300 12,8 / 1040 15 / 880 -	3,4 / 4800 5,0 / 3200 6,8 / 2180 8,8 / 1540 10,8 / 1180 12,9 / 930 15,1 / 760 17,4 / 650
Portée / capacité de levage, avec JIB (m/kg)	-	-	-	-
Angle de rotation (°)	415	415	415	415
Hauteur en position repliée (mm)	2260	2260	2260	2260
Largeur en position repliée (mm)	2470	2470	2494	2494
Espace de montage requis (mm)	865	965	965	965
Poids, grue "standard" sans vérin d'appui (kg)	1935	2095	2375	2495
Poids, vérins d'appui (kg)	271 - 428	271 - 428	271 - 428	271 - 428
Poids, jib (kg)	-	-	-	-

HIAB X-HiPro 192 E5



BUILT TO PERFORM

Hiab est le numéro un mondial pour la fourniture d'équipements de manutention de charges sur route. La satisfaction de nos clients est notre priorité absolue. La gamme de produits Hiab comprend des grues de chargement HIAB, des grues forestières et de recyclage JONSERED, des grues forestières LOGLIFT, des chariots élévateurs embarqués MOFFETT, des appareils à bras MULTILIFT et des hayons élévateurs DEL, WALTCO et ZEPRO. www.hiab.com

Hiab fait partie du groupe Cargotec. www.cargotec.com



BD-HIP192-FR-EU_140506



hiab.com