

HIAB X-HIPRO 162

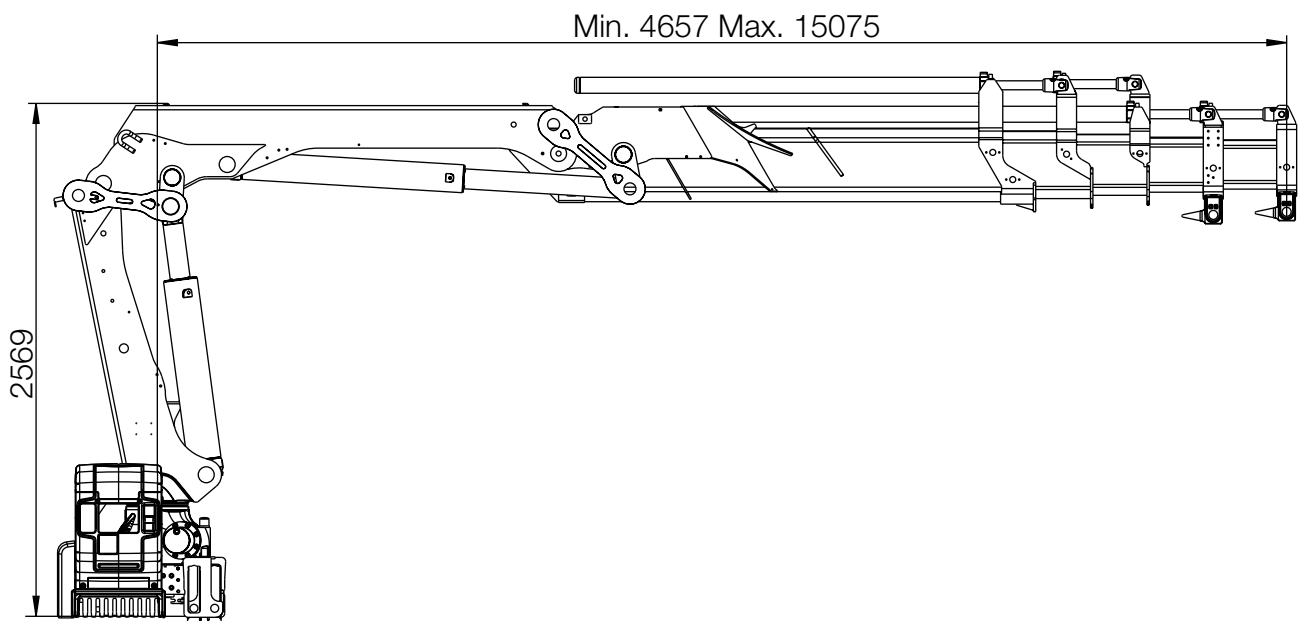
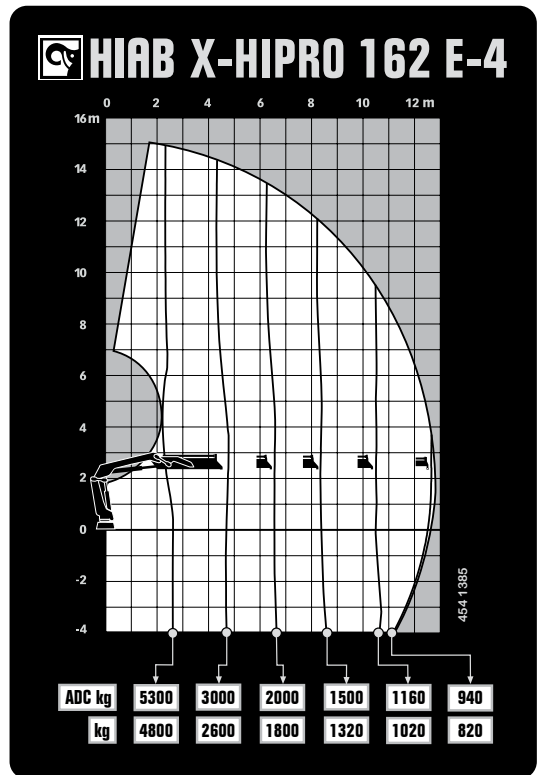
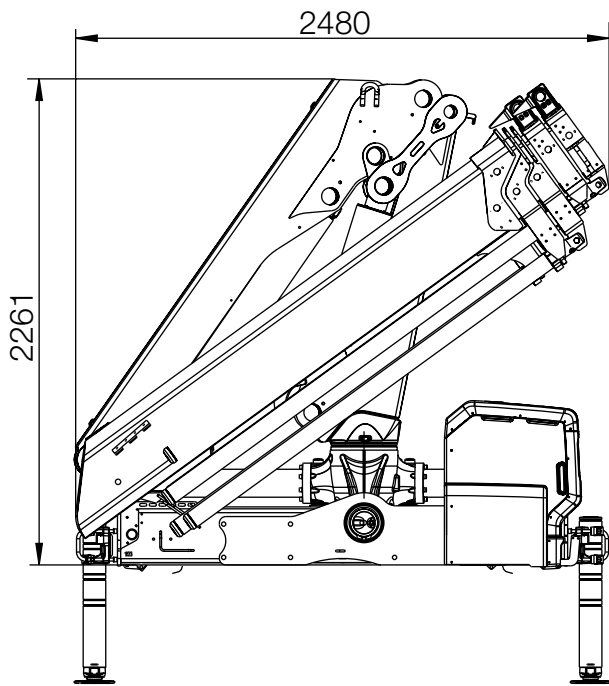


HIAB X-HIPRO 162 TEKNISET TIEDOT

TEKNISET TIEDOT	X-HiPro 162 E-2	X-HiPro 162 E-3	X-HiPro 162 E-4	X-HiPro 162 E-5
Mdyn	176 kNm	177 kNm	177 kNm	178 kNm
Nostoteho (kNm)	132	126	120	118
Nostoteho (tm)	13,5	12,8	12,2	12
Nostoteho (ADC) (kNm)	146	140	138	132
Nostoteho (ADC) (tm)	14,9	14,3	14,1	13,5
Ulottuvuus - nostokyky, vakio (m-kg)	2,4 - 5 900	2,5 - 5 600	2,5 - 5 300	2,6 - 5 000
	4,5 - 3 300	4,6 - 3 100	4,7 - 3 000	4,8 - 2 800
	6,3 - 2 300	6,4 - 2 200	6,5 - 2 000	6,6 - 1 920
	8,2 - 1 760	8,3 - 1 640	8,4 - 1 500	8,5 - 1 400
			10,4 - 1 300	10,6 - 1 060
			12,7 - 940	12,8 - 860
			15 - 720	
Ulottuvuus - nostokyky, mekaaninen puominjatke (m-kg)	10,4 - 1 340	12,6 - 1 000	15 - 740	17,3 - 560
Hydraulinen ulottuvuus vakio (m)	8,3	10,5	12,8	15,1
Hydraulisen puominjatkeen iskunpituus (m)	3,9 m	5,9 m	8,1 m	10,3 m
Ulottuvuus mekaanisen puominjatkeen avulla (m)	0	0	0	17,4
Nostokorkeus asennustasosta, hydr/mek. (m)	10,8 / 17,5	12,9 / 19,8	15,2 / 19,8	17,5 / 19,8
Suosittu pumpun tuotto (l/min)	70 - 120	70 - 120	70 - 120	70 - 120
Työpaine (Mpa)	30,9	30,9	30,9	30,9
Öljyn määrä säiliössä (l)	70 - 200	70 - 200	70 - 200	70 - 200
Öljysäiliön tilavuus (l)	0 - 235	0 - 235	0 - 235	0 - 235
Kääntökulma (°)	415	415	415	415
Suurin kallistuma täydellä nostoteholla (°)	5	5	5	5
Kääntömomentti, brutto (kNm)	16,4	16,4	16,4	16,4
Kääntönopeus, vakio 80 (°/s)	15	15	15	15
Kääntönopeus (°/s)	15	15	15	15
Nostonopeus hydraulisella vakio ulottuvuudella (m/s)	1,5	1,9	2,3	2,7
Korkeus kuljetusasennossa (mm)	2 261	2 261	2 261	2 261
Leveys kuljetusasennossa (mm)	2 375	2 402	2 480	2 519
Asennustilan tarve lektu- ja putkisarjan kanssa (mm)	1 026	1 076	1 064	1 076
Perusnosturi ilman tukijalkoja (kg)	1 860	1 970	2 080	2 190
Runkokiinnikkeet (kg)	32 - 65	32 - 65	32 - 65	32 - 65
Tukijalkavarustus (kg)	244 - 385	244 - 385	244 - 385	244 - 385

Tämä taulukko esittelee vain muutaman mallin eikä edusta kaikkia tarjoamiemme optioita. Voimme räätälöidä nosturin sopimaan tarpeisiisi täydellisesti. Ota yhteys lähimpään myyjään saadaksesi lisätietoa eri vaihtoehtoista.

Hiab X-HIPRO 162 E-4



BUILT TO PERFORM

Hiab on maailman johtava ajoneuvojen kuormankäsittelylaitteiden toimittaja. Asiakastyytyväisyys on meille aina etusijalla. Hiabin tuotevalikoimaan kuuluvat HIAB-kuormausnosturit, JONSERED-kierrätys- ja puutavaranosturit, LOGLIFT-puutavaranosturit, MOFFETT-ajoneuvotrukit, MULTILIFT-vaihtolavalaitteet sekä DEL-, WALTCO ja ZEPRO-takalaitanostimet.

hiab.com

Hiab on osa Cargotecia.

cargotec.com



hiab.com