

HIAB X-HIDUO 188



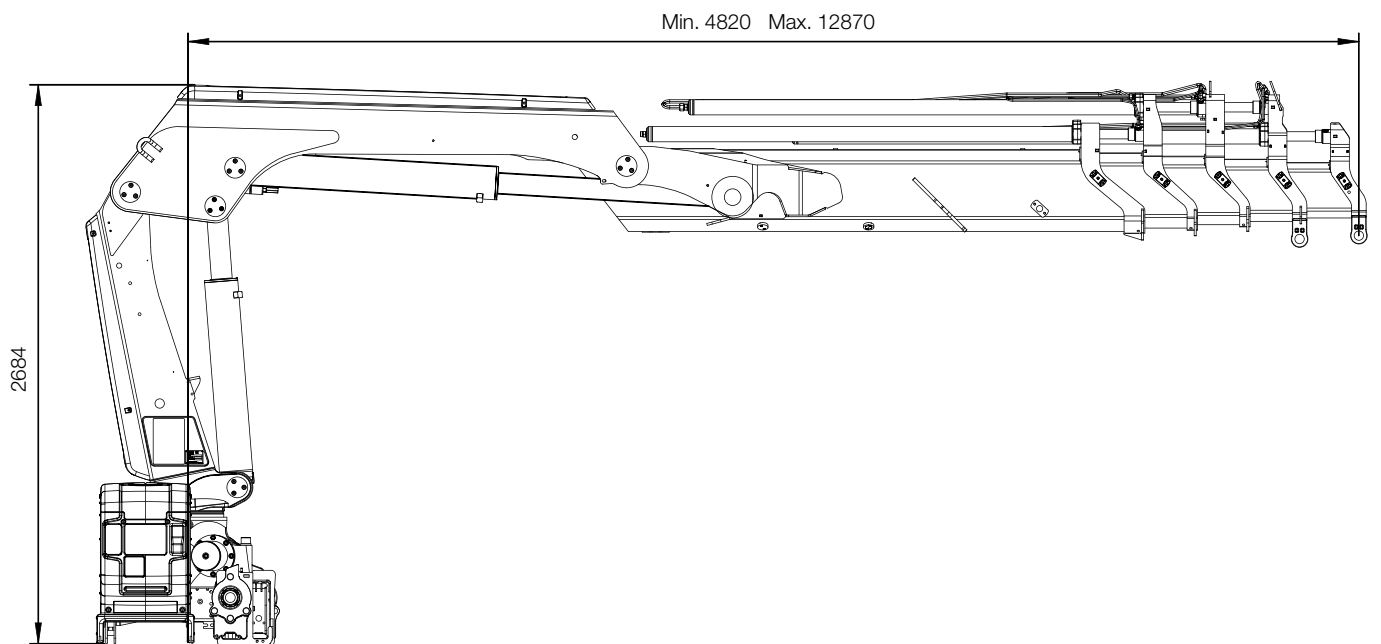
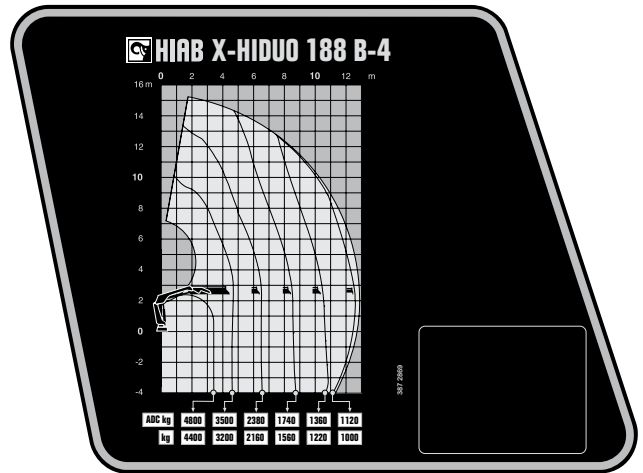
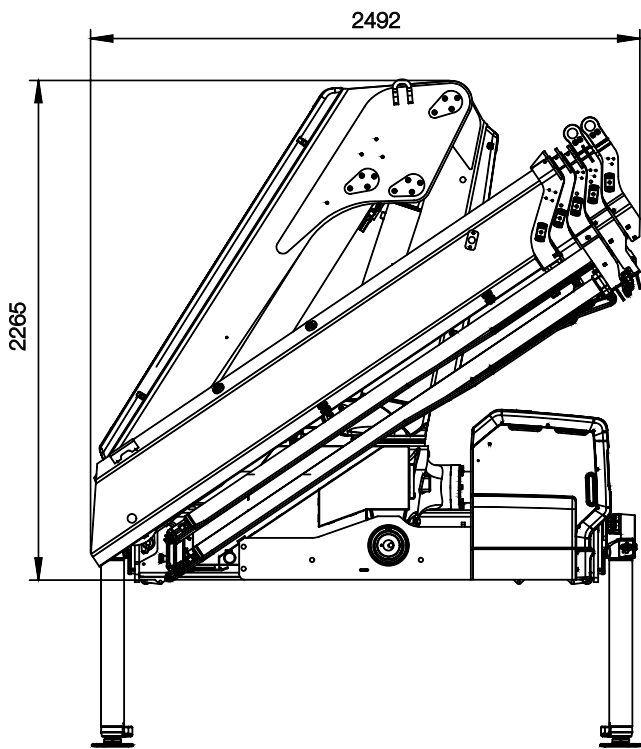
HIAB X-HIDUO 188 BASISGEGEVENS

TECHNISCHE GEGEVENS	HIAB X-HIDUO 188 B-4	HIAB X-HIDUO 188 BS-2	HIAB X-HIDUO 188 E-5	HIAB X-HIDUO 188 E-6
Mdyn	210 kNm	207 kNm	215 kNm	216 kNm
Hefvermogen (kNm)	146	155	141	138
Hefvermogen (tm)	14,9	15,9	14,3	14
Hefvermogen (ADC) (kNm)	160	169	155	151
Hefvermogen (ADC) (tm)	16,3	17,3	15,8	15,4
Bereik - hefvermogen standaard (m-kg)	3,4 - 4 800	3,4 - 5 100	3,2 - 4 900	3,3 - 4 650
	4,6 - 3 500	4,3 - 4 000	4,9 - 3 200	5 - 3 050
	6,4 - 2 380	6,1 - 2 800	6,7 - 2 180	6,8 - 2 040
	8,4 - 1 740	8,1 - 2 100	8,7 - 1 560	8,8 - 1 440
	10,4 - 1 360		10,7 - 1 200	10,8 - 1 080
	12,5 - 1 120		12,8 - 970	12,9 - 850
			15 - 810	15,1 - 700
			17,4 - 590	
Bereik - hefvermogen met mechanische verlenging (m-kg)	14,8 - 880	10,2 - 1 580	17,4 - 450	19,2 - 280
Hydraulisch bereik, standaard (m)	12,9	8,3	15,2	17,5
Hydraulische giekverlenging (m)	8,1 m	3,9 m	10,3 m	12,6 m
Bereik met mechanische giekverlenging (m)	15,2	10,5	17,5	19,3
Hefhoogte vanaf montageplaat, hydr./ handmatige bediening (m)	15,3 / 17,6	10,8 / 12,9	17,6 / 20,0	20,0 / 21,9
Aanbevolen pompopbrengst (l/min)	55 - 65	55 - 65	55 - 65	55 - 65
Werkdruk van de kraan (Mpa)	32,9	32,9	32,9	32,9
Olie in tank (l)	0 - 200	100 - 200	100 - 200	92 - 200
Volume olietank (l)	0 - 235	0 - 235	0 - 235	0 - 235
Zwenkbereik (°)	190 - 415	190 - 415	190 - 415	190 - 415
Max. zwenkhoek bij maximum hefvermogen (°)	6	6	6	6
Bruto zwenkmoment (kNm)	28,3	28,3	28,3	28,3
Zwenksnelheid 80 (°/s)	15	15	15	15
Zwenksnelheid (°/s)	15	15	15	15
Hefsnelheid bij standaard hydraulisch bereik (m/s)	2,2	1,4	2,6	3
Hoogte in transportpositie (mm)	2 265	2 265	2 260	2 265
Breedte in transportpositie (mm)	2 492	2 485	2 496	2 496
Benodigde inbouwruimte met slang- en leidingset (mm)	1 146	1 145	1 042	1 002
Standaardkraan zonder steunpoten (kg)	2 135	1 825	2 395	2 515
Frame montagedelen (kg)	40 - 65	40 - 65	40 - 65	40 - 65
Steunpoten (kg)	271 - 428	271 - 428	271 - 428	271 - 428

Deze tabel toont een aantal voorbeelden van modellen en is niet representatief voor alle beschikbare opties. Met een breed scala aan mogelijkheden om uw kraan samen te stellen, kunnen wij u voorzien van een kraan die perfect is afgestemd op uw wensen.

Neem contact op met uw lokale dealer voor meer informatie over de verschillende opties die wij kunnen bieden.

HIAB X-HIDUO 188 B-4



BUILT TO PERFORM

Hiab is wereldwijd de grootste leverancier van laad- en lossystemen voor het wegtransport. Klanttevredenheid heeft voor ons de hoogste prioriteit. Hiabs productassortiment omvat HIAB autolaadkranen, JONSERED recycling- en houtkranen, LOGLIFT houtkranen, MOFFETT meeneemheftrucks, MULTILIFT afzetsystemen en DEL, WALTCO en ZEPRO laadkleppen

hiab.com

Hiab is onderdeel van Cargotec.

cargotec.com

