

HIAB X-DUO 218

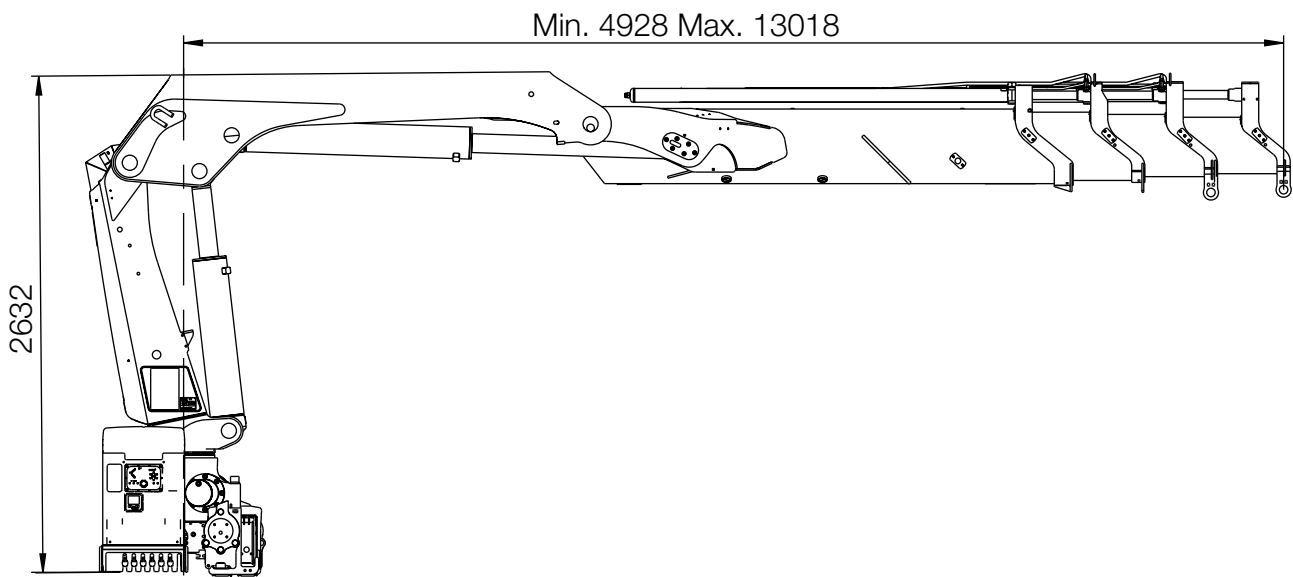
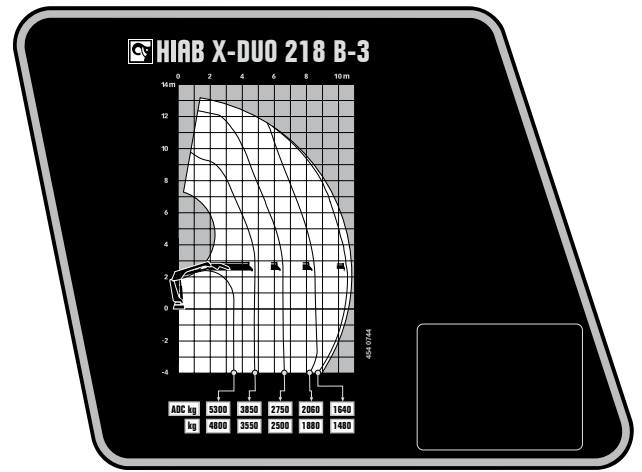
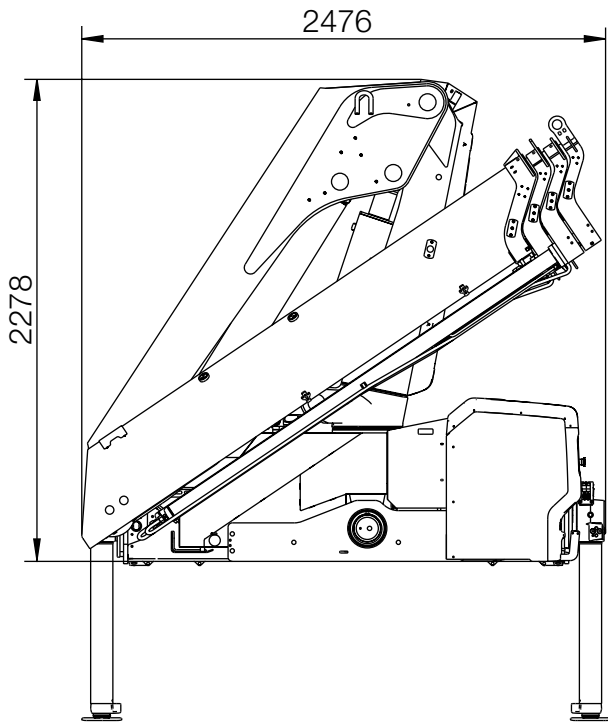


HIAB X-DUO 218 PODSTAWOWE DANE

PODSTAWOWE DANE	X-Duo 218 B-2	X-Duo 218 B-3	X-Duo 218 B-4	X-Duo 218 E-4
Mdyn	242 kNm	246 kNm	249 kNm	252 kNm
Udźwig (kNm)	170	165	161	160
Udźwig (m)	17,3	16,8	16,4	16,3
Udźwig (ADC) (kNm)	185	180	176	176
Udźwig (ADC) (tm)	18,8	18,4	17,9	17,9
Wysięg - udźwig, standardowo (m-kg)	3,3 - 5 700	3,5 - 5 300	3,5 - 5 100	3,5 - 5 100
	4,6 - 4 100	4,7 - 3 850	4,7 - 3 750	4,7 - 3 800
	6,4 - 2 900	6,4 - 2 750	6,4 - 2 650	6,5 - 2 650
	8,4 - 2 220	8,4 - 2 060	8,4 - 1 940	8,5 - 1 940
		10,5 - 1 640	10,5 - 1 500	10,5 - 1 540
		12,6 - 1 240	12,6 - 1 260	
Wysięg - udźwig, ręczne ramiona wysuwne (m-kg)	10,5 - 1 680	12,6 - 1 280	14,9 - 940	14,9 - 960
Wysięg hydrauliczny, standardowo (m)	8,7	10,8	12,9	12,8
Hydrauliczne ramiona wysuwne (m)	3,9	5,9	8,0	8,0
Wysięg, ręczne ramiona wysuwne (m)	-	-	-	-
Wysokość podnoszenia powyżej poziomu montażowego, hydr/ręcz (m)	11,1 / 13,2	13,2 / 15,4	15,3 / 17,6	15,2 / 17,5
Zalecany przepływ oleju (l/min)	45 - 55	45 - 55	45 - 55	45 - 55
Ciśnienie robocze (Mpa)	30,8	30,8	30,8	30,8
Olej w zbiorniku (l)	92 - 200	92 - 200	92 - 200	92 - 200
Pojemność zbiornika (l)	0 - 235	0 - 235	0 - 235	0 - 235
Kąt obrotu kolumny (°)	415	415	415	415
Maksymalne możliwe nachylenie przy pełnym udźwigu (°)	6	6	6	6
Moment obrotowy kolumny, brutto (kNm)	28,3	28,3	28,3	28,3
Prędkość obrotu kolumny 80 (°/s)	15	15	15	15
Prędkość obrotu kolumny (°/s)	15	15	15	15
Prędkość podnoszenia przy standardowym wysięgu hydraulicznym (m/s)	1,2	1,5	1,8	1,7
Wysokość po złożeniu (mm)	2 278	2 278	2 278	2 269
Szerokość po złożeniu (mm)	2 476	2 476	2 476	2 485
Wymagana przestrzeń montażowa z zestawem przewodów i rur (mm)	1 120	1 510	1 120	1 100
Żuraw w wersji standardowej bez stabilizatorów (kg)	1 840	2 000	2 140	2 260
Mocowania ramy (kg)	41 - 65	41 - 65	41 - 65	41 - 65
Stabilizatory (kg)	271 - 428	271 - 428	271 - 428	271 - 428

W tabeli przedstawiono przykładowy model z wybranymi możliwymi opcjami. Na życzenie skonfigurujemy żuraw dostosowany idealnie do Państwa potrzeb. Więcej informacji na ten temat oraz szczegółowe dane o różnych dostępnych opcjach można uzyskać w najbliższym punkcie sprzedaży.

Hiab X-DUO 218 B-3



BUILT TO PERFORM

Hiab jest światowym liderem w dziedzinie przeładunku drogowego. Najważniejsza jest dla nas satysfakcja klienta. Asortyment firmy Hiab obejmuje żurawie cargo HIAB, żurawie leśne i recyklingowe JONSERED, żurawie leśne LOGLIFT, podwieszane wózki widłowe MOFFETT oraz urządzenia do wymiany nadwozi MULTILIFT, jak również platformy załadunkowe DEL, WALTCO i ZEPRO.

hiab.com

Hiab jest częścią Cargotec.

cargotec.com

