

# HIAB X-HIPRO MELLOMSTORE KRANER 12-30 TONNMETER



# ALLTID DET SMARTE

Når du velger en HIAB mellomstor kran, velger du mer enn bare et attraktivt ytre. Du gjør et klokt valg, for under den glatte svarte finishen finner du en virkelig allsidig arbeidshest.

Uansett hvilken modell du velger, gjør du lurt i å velge en HIAB.

## Kraner som skiller seg ut

Hver HIAB-kran i mellomklassen er bygget med HIAB-kvalitet – har er spekket med smarte funksjoner som hjelper deg å gjøre flere jobber på en enklere måte. Du får en kran du kan stole på, fra det steintøffe eksteriøret til den fine responsen i hydraulikken. Kranen vil ikke bare takle utfordringene du står overfor i dag, den vil også tåle tidens tann og gi deg en høy annenhåndsverdi i morgen.





# VALGET

## Kontroll som lar deg skinne

Hver HIAB-kran i mellomklassen fås med en rekke ulike styringssystemer, som trolig er det smarteste av alt. Dette lar deg tilpasse kranen til dine oppgaver, enten du ønsker en robust løsning for grunnleggende løfting og

lasting, eller en høypresisjonsløsning for den fineste fjernstyring.

Denne brosjyren fokuserer på fjernstyring med HIABs HiPro styringssystem.



# BUILT TO PERFORM

Når det gjelder ytelse, har HIAB X-HiPro mellomstore kraner alt. I tillegg til de geometriske og konstruksjonsmessige fordelene, har de markedets aller beste styringssystem: HIAB HiPro.

## Utmerket presisjon og produktivitet

HIAB HiPro mellomstore kraner er konstruert med det aller beste innen hydraulisk ventilteknologi – noe som gir deg suverene kranfunksjoner. Den nylig optimaliserte V200-ventilen kan håndtere en variabel pumpeoljemengde på opptil 200 l/min. Dette lar deg utføre avanserte oppgaver med den høyeste hastighet og presisjon.

## Kontroll som sparer tid og drivstoff

Den umiddelbare responsen fra X-HiPro-fjernstyringssystemet er rett og slett unik. PFD (pumpeflowdistribusjon) holder kranens bevegelser perfekt i forhold til dine spakbevegelser, og den høye oljemengden lar deg utføre en rekke oppgaver samtidig.

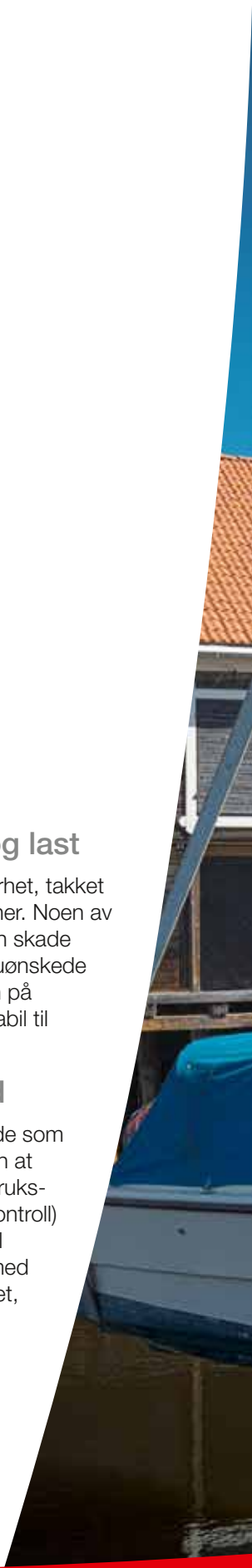
Fordi oljen kan forsynes med en variabel oljepumpe, pumpes det ikke mer olje enn nødvendig. Dette sikrer lavest mulig drivstofforbruk, som også betyr mindre utslipp.

## Beskyttelse for både kran og last

En X-HiPro mellomstor kran gir høy sikkerhet, takket være en rekke intelligente kontrollfunksjoner. Noen av disse hindrer kranførerhandlinger som kan skade selve kranen. Andre demper automatisk uønskede krefter og reduserer dermed belastningen på kranen, samtidig som de holder lasten stabil til enhver tid.

## Økt kapasitet – uten tapt tid

De beste kontrollfunksjonene er kanskje de som øker kapasiteten når du trenger det – uten at det avbryter arbeidet. ADC (automatisk brukskontroll) og ASC (automatisk hastighetskontroll) slår inn direkte, uten stopp eller manuell inngripen. Disse funksjonene, sammen med det beste hydraulikksystemet på markedet, øker kapasiteten med opptil 30 %.







*“Når det gjelder hastighet og presisjon,  
leverer HIAB X-HiPro alltid.”*

# SMARTERE

HIAB X-HiPro mellomstore kraner er spekket med funksjoner som gjør dem til det smarte valget for varig allsidighet – helt ned til den slitesterke finishen. De gir, til tross for den lave vekten, maksimal produktivitet med HIAB HiPro fjernstyring.

## HIAB HiPro gir deg kontroll med millimeterpresisjon

HIAB HiPro er det mest avanserte fjernstyringssystemet i bransjen. Med en høy oljeflow som åpner for flere samtidige bevegelser, gir den svært høy hastighet og presisjon – for maksimal produktivitet.

HIAB HiPro har ASC (automatisk hastighetskontroll), som øker kapasiteten uten avbrudd eller inngripen fra kranføreren. PFD (pumpeflowdistribusjon) distribuerer oljen jevnt i forhold til spakbevegelsene, noe som gir svært jevne krandrift uten brå bevegelser.



## nDurance

HIAB nDurance beskytter kranen mot vær og vind med det beste innen overflatebehandling. Dette teknologisk avanserte og miljøvennlige lakkeringssystemet dekker først kranens deler med et ultratynt nanokeramisk lag som hindrer korrosjon. Deretter får de en polymerlakkbasert e-coating og en sterk pulverlakk, noe som gir et svært pent utseende som vil vare i hele kranens levetid.

**nDurance**



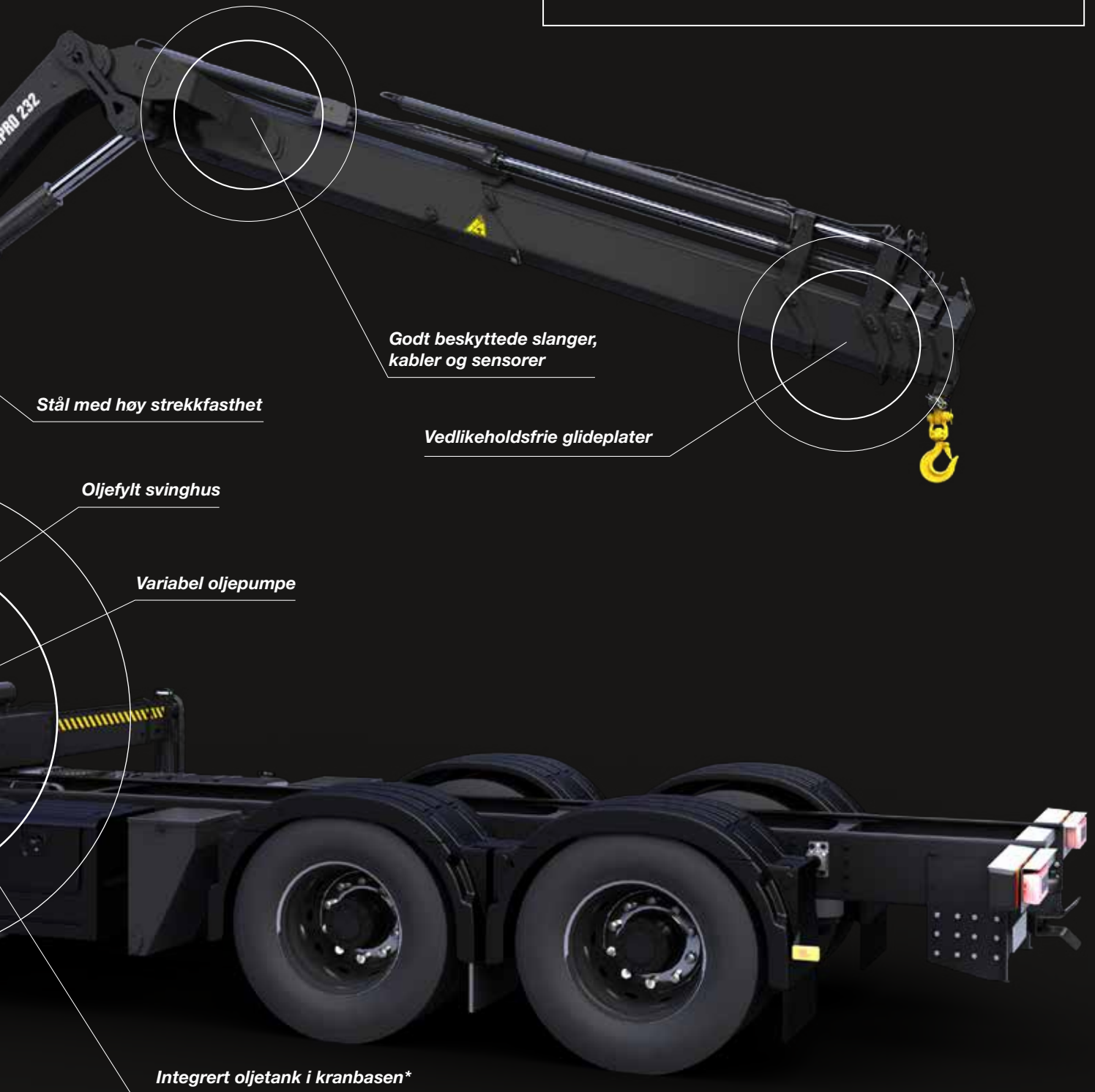
Enkel tilting av støttebeina

## LSS (Load Stability System)

LSS demper automatisk bråe stopp som ellers kunne fått lasten til å svinge. Dette gjør kranarbeidet raskere og enklere og bidrar til å beskytte lasten, kjøretøyet og arbeidsmiljøet rundt kranen mot potensielle skader.

## BDA (Boom Deployment Assistant)

BDA (Boom Deployment Assistant) overvåker vinkelen og posisjonen til armen under inn- og utkjøring, for å hindre at kranføreren gjør bevegelser som kan skade kranen.



*Stål med høy strekkfasthet*

*Godt beskyttede slanger,  
kabler og sensorer*

*Vedlikeholdsfrie glideplater*

*Oljefyllt svinghus*

*Variabel oljepumpe*

*Integrert oljetank i kranbasen\**

\*Standard eller tillegg utstyr, avhengig av kranmodell



# EN KRAN I MELLOMKLAS

Uansett hvilken type last du håndterer, finnes det en HIAB X-HiPro mellomstor kran til oppgaven. Vi tilbyr kraner med en rekke ulike lastekapasiteter, og vi skreddersyr en løsning som dekker dine behov ned til minste detalj. Ditt valg av styringssystem er bare en start.



Tekniske data	HIAB X-HiPro 142	HIAB X-HiPro 162	HIAB X-HiPro 192
Løftekapasitet (kNm)	131	150	178
Løftekapasitet (tm)	13,3	15,3	18,1
Hydr. utskyt (m) / Kapasitet (kg)	15,1 / 600	15,1 / 720	17,4 / 650
Påkrevet installasjonsplass, rota-sjonsområde ikke inkludert (mm)	817–963	878–969	865–985
Høyde i sammenslått posisjon (mm)	2236–2261	2261	2260–2265
Vekt i standardversjon, uten støtteben (kg)	1580–2020	1710–2190	1935–2495
Vekt, støttebensutstyr (kg)	244–385	244–385	271–428
<b>Funksjoner</b>			
nDurance	Standard	Standard	Standard
Basemontert oljetank	Tilleggsutstyr	Tilleggsutstyr	Tilleggsutstyr
Høyt sete	Tilleggsutstyr	Tilleggsutstyr	Tilleggsutstyr
Plattform	Tilleggsutstyr	Tilleggsutstyr	Tilleggsutstyr
E-lenk	Standard	Standard	
E-lenk og X-funksjon			Standard
P-arm			
ADO (automatisk oljedemping)	Standard	Standard	Standard
ADC (automatisk brukskontroll)	Standard	Standard	Standard
ASC (automatisk hastighetskontroll)			
PFD (pumpeflowdistribusjon)	Standard	Standard	Standard
LSS-V (Load Stability System Vertical)	Tilleggsutstyr	Tilleggsutstyr	Tilleggsutstyr
LSS-H (Load Stability System Horizontal)	Tilleggsutstyr	Tilleggsutstyr	Tilleggsutstyr
XSDrive fjernstyring	Standard	Standard	Standard
XSDrive fjernstyringsspak	Tilleggsutstyr	Tilleggsutstyr	Tilleggsutstyr
CombiDrive fjernstyring	Tilleggsutstyr	Tilleggsutstyr	Tilleggsutstyr
Eksternt display	Tilleggsutstyr	Tilleggsutstyr	Tilleggsutstyr



# SEN FOR ETHVERT BEHOV

## Den riktige armen til den riktige jobben

Med opptil fire hydrauliske utskyt skaper B-lenkarmen praktisk talt en kran uten lenker, noe som er ideelt for løfte- og lasteoppgaver. Hvis det er viktigere med lang rekkevidde, kan e-lenksystemet gi opptil seks hydrauliske forlengelser, noe som åpner for høyere plassering og løft lenger ut fra lastebilen.

Enkelte HIAB-kraner i mellomklassen kan også fås med et EP-armssystem, der E-lenkkonstruksjonen er optimalisert for færre, men lengre forlengelser. Denne unike konstruksjonen gir enda mer kraft til løfting i nærheten av lastebilen.

Mellomklassekranene HIAB X-HiPro 192, 262 og 302 kan også fås med jibb. X-HiPro 142, 162 og 232 er optimalisert for maksimal kapasitet uten bruk av jibb.



HIAB X-HiPro 232

HIAB X-HiPro 262

HIAB X-HiPro 302

209	233	271
21,3	23,7	27,6
17,2 / 870	21,0 / 520	21,0 / 700
857–1022	1070–1200	1070–1200
2269	2393–2401	2393–2401
1940–2510	2490–3540	2700–3750
271–428	381–465	381–465
Standard	Standard	Standard
Tilleggsutstyr		
Tilleggsutstyr	Tilleggsutstyr	Tilleggsutstyr
Tilleggsutstyr	Tilleggsutstyr	Tilleggsutstyr
Standard	Standard	Standard
	Standard	Standard
Standard	Standard	Standard
Standard	Standard	Standard
Standard	Standard	Standard
Tilleggsutstyr	Tilleggsutstyr	Tilleggsutstyr
Tilleggsutstyr	Tilleggsutstyr	Tilleggsutstyr
Standard	Standard	Standard
Tilleggsutstyr	Tilleggsutstyr	Tilleggsutstyr
Tilleggsutstyr	Tilleggsutstyr	Tilleggsutstyr
Tilleggsutstyr	Tilleggsutstyr	Tilleggsutstyr

# STYRING FOR **ENHVER**

HIABs mellomstore kraner selges med et fullt utvalg av markedets beste styringssystemer. Valget avhenger av hvordan du arbeider og hvilket presisjonsnivå du ønsker.

## Manuelle styringssystemer

HIABs manuelle styringssystemer er pålitelige og slitesterke, og er enkle å lære seg og betjene. De gir deg solid allround-ytelse i en svært rimelig investering.

### HIAB CLX\*

HIAB CLX er en robust løsning som lar deg håndtere en rekke ulike løfte- og lasteoppgaver med letthet. Manuell krysstyring gir den samme rekkefølgen av spaker på begge sider av lastebilen, noe som lar deg betjene kranen fra begge sider for optimal sikkerhet og effektivitet.

*\*Tilgjengelighet avhenger av lokale forskrifter.*

### HIAB Duo

I likhet med HIAB CLX har HIAB Duo-styringssystemet et styringsoppsett med den samme spaksekvensen på begge sidene av lastebilen. Men HIAB Duo tar manuell styring enda lenger. I tillegg til å gi deg utmerket løfte- og lasteytelse, har den en rekke sikkerhetsfunksjoner og en kapasitetsøkende ADC-funksjon (automatisk brukskontroll).





# SITUASJON

## Fjernstyringssystemer

Med fjernstyring kan du arbeide på sikker avstand eller der ting skjer – alltid med full oversikt. HIABs fjernstyringssystemer er svært avanserte, med høyt sikkerhetsnivå og smarte funksjoner som gir deg ekstra kapasitet når du trenger det.

### HIAB HiDuo

HIAB HiDuo er et valg for høy effektivitet og verdi. Den gir høy ytelse og raske lastesykluser, for eksempel ved at du kan utføre flere oppgaver samtidig. Kranen reagerer umiddelbart på spakbevegelsene og gir økt stabilitet, noe som betyr at du har full kontroll over lasten til enhver tid.

### HIAB HiPro

HIAB HiPro er ganske enkelt det beste av det beste. Her får du maksimal allsidighet og presisjon for den høyeste produktivitet. Den høye oljemengden gir en svært rask og jevn respons, med støtte for en lang rekke samtidige bevegelser. Det får frem det beste i både kran og kranfører, noe som sikrer raske lastesykluser, høy sikkerhet og lave levetidskostnader.



# TILBEHØR SOM LØFTER

Utvid allsidigheten til HIAB-kranen i mellomklassen ved å legge til et eller flere verktøy fra det store utvalget av HIAB-tilbehør. Tilbehøret er produsert iht. de høyeste standarder og gir økt funksjonalitet og ytelse.

## HPXdrive

HPXdrive er vedlikeholdsfri og svært robust, og fås i to versjoner: standard og kraftig. Takket være den konstante lukkekraften er en HPXdrive det perfekte valget for krevende oppgaver, slik som graving.

## HPXdrive-skall

Når du bruker en HPXdrive, kan du enkelt veksle mellom en rekke ulike gripetyper. Dette gjør du enkelt ved å løsne og trekke til noen få bolter. Alle gripeskovler kan bestilles separat.

## Containertømmere

Med våre enheter for løfting og tømming av underjordiske containere kan du jobbe med Mushroom-system (Kinshofer) eller Ring-system på den raskeste og sikreste måten. Tilbehøret sikrer rask håndtering og presis posisjonering i kombinasjon med HiPro-styringssystemet.

## Hydraulisk krok

En hydraulisk krok brukes til å plukke opp en pallgaffel fra lastepalet på en sikrere og mer effektiv måte. Når kroken brukes, trenger ikke føreren lenger klatre opp og ned fra lastebilen. Kroken kan også brukes til å feste og koble fra stropper.

Når du velger Hiabs utvalgte tilbehør, kan du være sikker på at du får maksimalt ut av utstyret. Hiabs utvalgte tilbehør lever opp til de markedsledende kvalitets- og ytelsesstandardene satt av Hiab.





# UTSTYRET



# LETT Å MONTERE, LETT Å VEDLIKEHOLDE

Når du velger en HIAB-kran i mellomklassen, velger du en kran som vil være med deg i lang tid fremover. Hiab vil være med deg også, ved å yte service og support i verdensklasse. Det vi står for når det gjelder kvalitet og pålitelighet, gjelder også delene, tjenestene og det forebyggende vedlikeholdet.

## Vi tenker fremover

HIABs mellomstore kraner er optimalt bygget for enkel installasjon på lastebilchassiset. Hele installasjonen, inkludert alle nødvendige chassisforsterkninger, er designet for lavest mulig totalvekt.

For å gjøre det enklere og raskere å installere kranen, leverer vi også fullstendig dokumentasjon som inkluderer tekniske data, installasjonsinstruksjoner og programvare til å beregne aksellast og stabilitet.

## Din tid er verdifull

HIABs mellomstore kraner er designet for enklere daglig vedlikehold. Viktige deler og komponenter som krever regelmessig tilsyn, sitter akkurat der du forventer det og er lett tilgjengelige. Et godt eksempel er den integrerte oljetanken i kranbasen, som kan installeres uten å flytte på lastebilens komponenter og som er lettere tilgjengelig.

Og når det kreves enda mer, vet våre autoriserte og opplærte servicemedarbeidere alt som er å vite om HIAB-kranen din. De vet ikke minst hvor viktig det er å utføre servicen og reparasjonen så raskt som mulig.

## Fra deler til folk

Originale reservedeler og slitedeler av høyeste kvalitet sikrer at HIAB-kranen i mellomklassen alltid vil være et HIAB-produkt. De gir deg med andre ord den samme funksjonaliteten, ytelsen og sikkerheten du valgte til å begynne med.

Og med det største servicenettverket i bransjen er du aldri langt unna vår kompetanse og ekspertise. Våre medarbeidere jobber dessuten hardt, og akkurat som våre kraner, strekker seg lenger for deg.

## Hiab ProCare™ for planlagt vedlikehold

Vårt overordnede mål er å holde deg i gang slik at du kan levere som lovet. Med Hiab ProCare™\* kan vi ta på oss arbeidet med inspeksjoner, planlagt vedlikehold, planlegging osv., slik at du kan fokusere på kjernevirksomheten. Bare velg serviceavtalenivået som passer best for din virksomhet:

Hiab ProCare™ Inspection gjør det lettere å overholde inspeksjonskravene for kranen. Med grundige og effektivt planlagte inspeksjoner kan du unngå ubehagelige overraskelser, noe som gjør at du raskt kommer deg på veien igjen.

Med Hiab ProCare™ Essentials får du optimal krandrift, med et forebyggende vedlikeholdsprogram og planlagte inspeksjoner som anbefalt av Hiab. Hvis du overlater vedlikeholdsplanleggingen til oss, vil vi holde kranen i drift med den opprinnelige høye ytelsen, slik at du unngår unødvendige kostnader og nedetid.



\* Sjekk tilgjengeligheten av serviceavtaler hos din lokale Hiab-forhandler





## Salgs- og servicenettverk

Hiabs globale nettverk tilbyr omfattende tjenester som sikrer at utstyret er pålitelig over lang tid. Vi har bransjens mest omfattende distribusjonsnettverk, som betjener alle Hiabs kunder – gjennom flere enn 1500 salgs- og servicesteder. Dette servicenettverket garanterer at vi alltid er nær deg, klare til å gi råd om bruksområder og yte service og levere reservedeler.

# BUILT TO PERFORM

Hiab er verdens ledende leverandør av utstyr til godshåndtering for veitransport. Tilfredse kunder er vår viktigste prioritet. Hiabs produktutvalg omfatter HIAB lastebilkraner, JONSERED resirkulerings- og tømmerkraner, LOGLIFT tømmerkraner, MOFFETT påhengstrucker og MULTILIFT krokloftere, samt DEL, WALTCO og ZEPRO bakloftere.

[hiab.com](http://hiab.com)

Hiab er en del av Cargotec.

[cargotec.com](http://cargotec.com)



PB-XHIPROMIDRANGE-EN-EU\_170210

Hvis du ønsker mer informasjon om HIABs mellomstore kraner i X-serien, kan du gå inn på [hiab.no](http://hiab.no)



[hiab.no](http://hiab.no)

