

# HIAB X-DUO 178



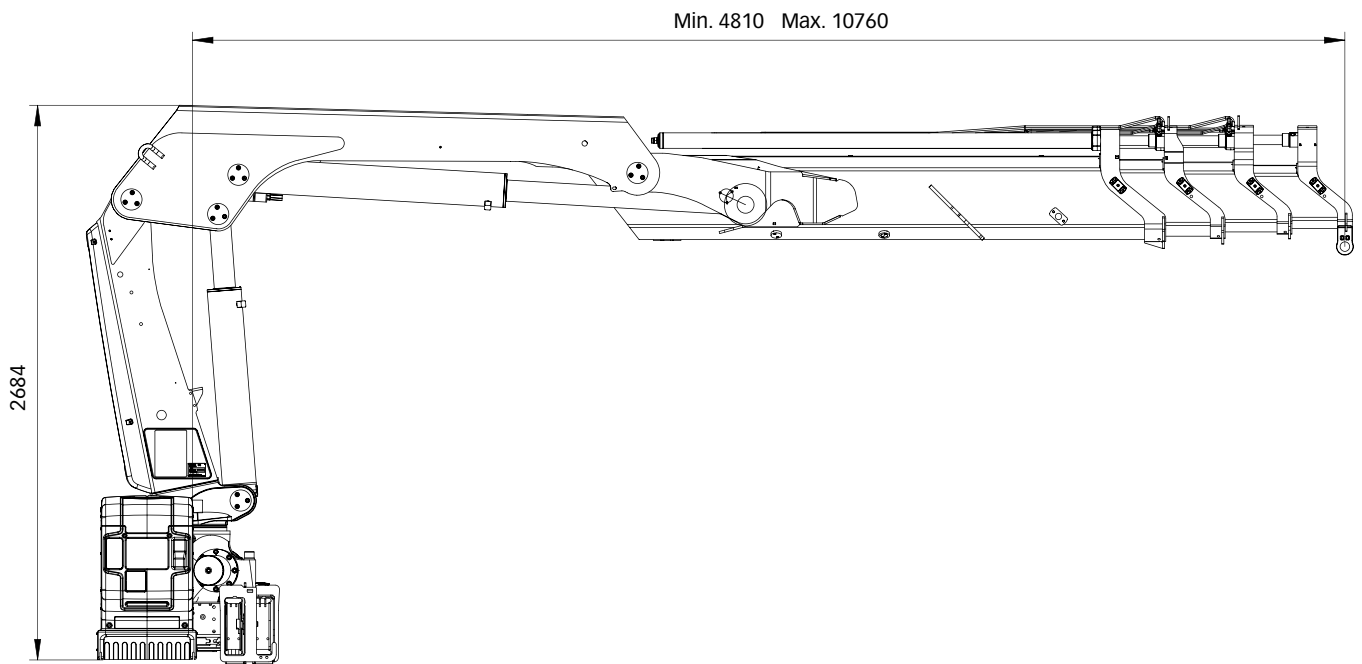
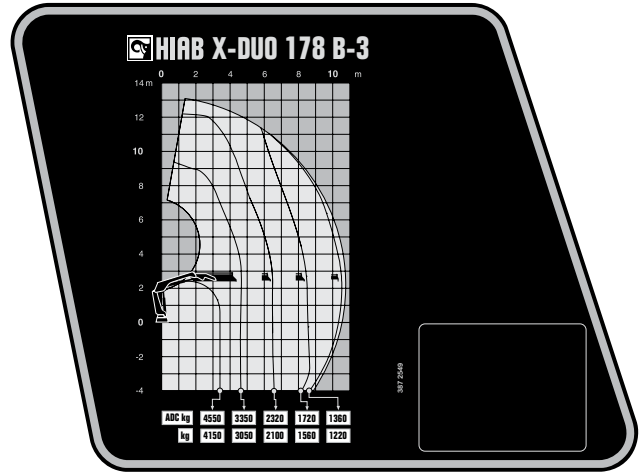
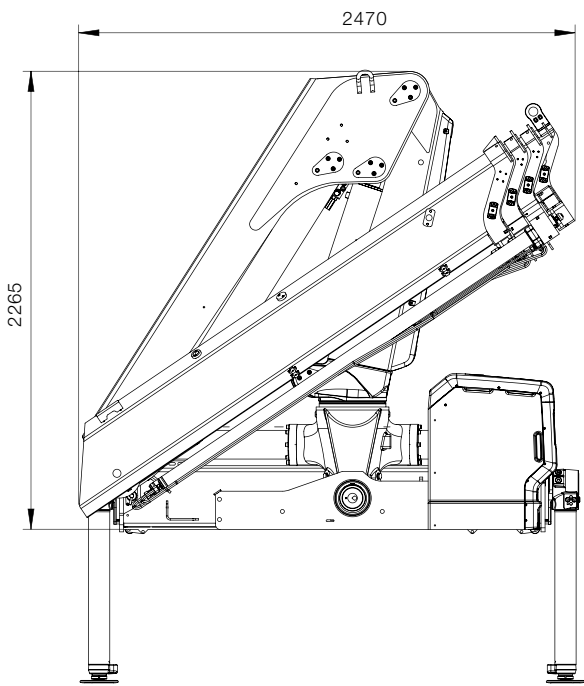
# HIAB X-DUO 178 BASISGEGEVENS

TECHNISCHE GEGEVENS	X-DUO 178 B-2	X-DUO 178 B-3	X-DUO 178 B-4	X-DUO 178 BS-2	X-DUO 178 E-5
Mdyn	209 kNm	212 kNm	214 kNm	216 kNm	221 kNm
Hefvermogen (kNm)	144	139	135	144	133
Hefvermogen (tm)	14,7	14,2	13,8	14,7	13,5
Hefvermogen (ADC) (kNm)	157	152	148	157	146
Hefvermogen (ADC) (tm)	16	15,5	15,1	16	14,8
Bereik - hefvermogen standaard (m-kg)	3,2 - 5 000	3,4 - 4 550	3,4 - 4 450	2,9 - 5 500	3,2 - 4 650
	4,6 - 3 450	4,6 - 3 350	4,6 - 3 200	4,3 - 3 750	4,9 - 3 000
	6,4 - 2 460	6,4 - 2 320	6,4 - 2 200	6,1 - 2 600	6,7 - 2 040
	8,4 - 1 860	8,4 - 1 720	8,4 - 1 580	8,1 - 1 940	8,7 - 1 460
		10,5 - 1 360	10,4 - 1 240		10,7 - 1 120
		12,5 - 1 020		12,8 - 890	
				15 - 750	
Bereik - hefvermogen met mechanische verlenging (m-kg)	10,4 - 1 420	12,6 - 1 060	14,8 - 790	10,2 - 1 460	17,4 - 420
Hydraulisch bereik, standaard (m)	8,6	10,8	12,9	8,3	15,2
Hydraulische giekverlenging (m)	3,9	6,0 m	8,1 m	3,9 m	10,3 m
Bereik met mechanische giekverlenging (m)	10,8	13	15,2	10,5	17,5
Hefhoogte vanaf montageplaat, hydr./handmatige bediening (m)	11,1 / 13,2	13,2 / 15,4	15,3 / 17,6	10,8 / 12,9	17,6 / 20,0
Aanbevolen pompopbrengst (l/min)	45 - 55	45 - 55	45 - 55	45 - 55	45 - 55
Werkdruk van de kraan (Mpa)	30,8	30,8	30,8	30,8	31,3
Olie in tank (l)	92 - 200	200	92 - 200	92 - 200	92 - 200
Volume olietank (l)	0 - 235	0 - 235	0 - 235	0 - 235	0 - 235
Zwenkbereik (°)	190 - 415	190 - 415	190 - 415	190 - 415	190 - 415
Max. zwenkhoek bij maximum hefvermogen (°)	5	5	5	5	5
Bruto zwenkmoment (kNm)	28,3	28,3	28,3	28,3	28,3
Zwenksnelheid 80 (°/s)	15	15	15	15	15
Zwenksnelheid (°/s)	15	15	15	15	15
Hefsnelheid bij standaard hydraulisch bereik (m/s)	1,3	1,6	1,9	1,2	2,2
Hoogte in transportpositie (mm)	2 265	2 265	2 265	2 265	2 260
Breedte in transportpositie (mm)	2 485	2 492	2 492	2 485	2 496
Benodigde inbouwruimte met slang- en leidingset (mm)	1 496	1 397	1 497	1 496	1 393
Standaardkraan zonder steunpoten (kg)	1795	1 965	2105	1795	2365
Frame montagedelen (kg)	40 - 65	41 - 65	41 - 65	41 - 65	41 - 65
Steunpoten (kg)	271 - 428	271 - 428	271 - 428	271 - 428	271 - 428

Deze tabel toont een aantal voorbeelden van modellen en is niet representatief voor alle beschikbare opties. Met een breed scala aan mogelijkheden om uw kraan samen te stellen, kunnen wij u voorzien van een kraan die perfect is afgestemd op uw wensen.

Neem contact op met uw lokale dealer voor meer informatie over de verschillende opties die wij kunnen bieden.

# Hiab X-DUO 178 B-3



# BUILT TO PERFORM

Hiab is wereldwijd de grootste leverancier van laad- en lossystemen voor het wegtransport. Klanttevredenheid heeft voor ons de hoogste prioriteit. Hiabs productassortiment omvat HIAB autolaadkranen, JONSERED recycling- en houtkranen, LOGLIFT houtkranen, MOFFETT meeneemheftrucks, MULTILIFT afzetsystemen en DEL, WALTCO en ZEPRO laadkleppen

[hiab.com](http://hiab.com)

Hiab is onderdeel van Cargotec.

[cargotec.com](http://cargotec.com)



[hiab.com](http://hiab.com)